

Yolculuk Bizimle Başlar!

DOMETIC Whale

BABARVY ALKO Eberspächer

LIPPERT Truma indelB

THULE SWEDEN victron energy BLUE POWER

SOLARA module. komponenten. systeme CBE Fischer Panda

THETFORD ARANA

COMET SMART • EQUIPMENT • SOLUTIONS ACRYFORM PLASTOFORM autoterm

POLYPLASTIC Linetech ECOFLOW Bio

ABL SANJO ilse REICH jokon Competence in Lighting

FIAMMA EP Kampa



Markalar üzerine tıklayarak ilgili kataloğa ulaşabilirsiniz.



Detached lifting table frames

Lifting table frames for mobile homes

Fixed columns for mobile homes

Tabletop extention systems

Pivoting table legs

TV supports



- Wahlweise mit Bedienhebel oder Taster höhenverstellbar; der Taster ermöglicht eine stufenlose Höhenverstellung
- Runde oder eckige Rohrblende zur Auswahl; die eckige Variante bietet Gewichtsreduktion
- Bodenplatte Standard mit 500mm Durchmesser; für höhere Standfestigkeit auch mit 560mm Durchmesser erhältlich
- Verschiedene Grundhöhen erhältlich
- Optional mit Schwenkvorrichtung für die Tischplatte



- Optionally with lever handle or push-button for height adjustment; push-button allows smooth height adjustment
- Choice of angular or round tube covering of leg; angular version is more lightweight
- Standard base plate with 500mm diameter; for higher stability available with 560mm diameter
- Various base heights in assortment
- If required available with sluing mechanism for tabletop



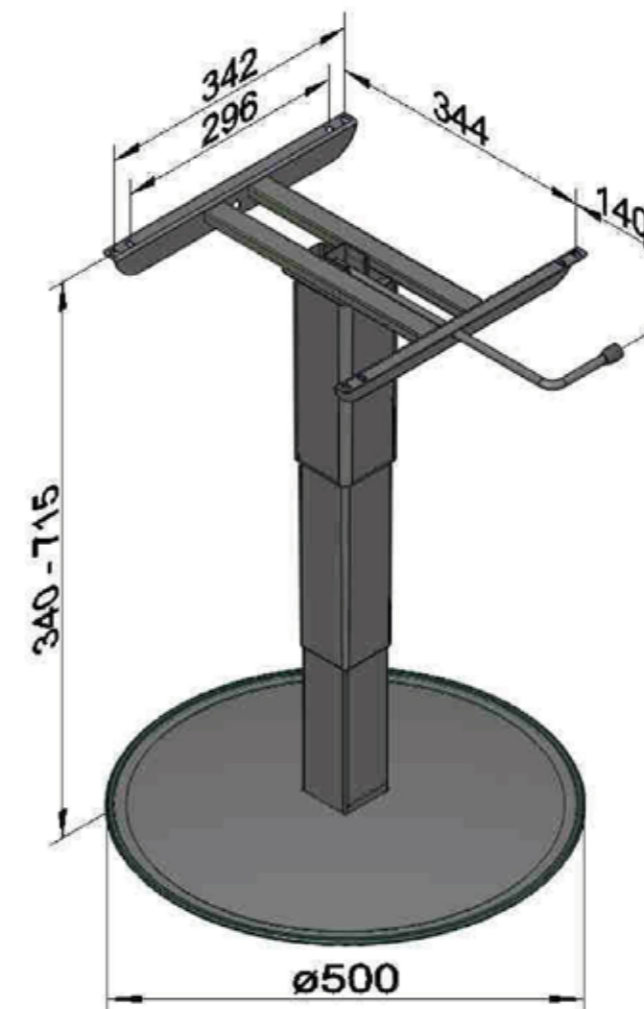
- Levier ou poignée de commande pour réglage en hauteur au choix; poignée de commande permet réglage en hauteur continu
- Revêtement du pied carré ou rond à sélectionner; la variante carrée offre une réduction de poids
- Embase standard de 500mm diamètre; pour une stabilité élevée aussi disponible avec une embase de 560mm diamètre
- Existant en hauteurs standard diverses
- Dispositif pivotant pour le plateau de table optionnel



Freistehendes Liftgestell

Detached lifting table frame
Pied de table télescopique autonome

7038 A06



- Höhenverstellung (Bedienhebel)
- Obere Höhe bis Unterkante Tischplatte 715mm
- Untere Höhe bis Unterkante Tischplatte 340mm
- Leichte, eckige Rohrblende
- Variable height (via lever)
- Upper height lower edge of tabletop 715mm
- Lower height lower edge of tabletop 340mm
- Lightweight, angular covering of leg
- Réglable en hauteur (par levier)
- Hauteur supérieure jusqu'au bord inférieur du plateau de table 715mm
- Hauteur inférieure jusqu'au bord inférieur du plateau de table 340mm
- Revêtement du pied léger et carré

Artikel-Nr. Article number Numéro d'article	Farbe Colour Couleur
7038 A06	Anthrazit – anthracite – anthracite



Detached lifting table frames

Lifting table frames for mobile homes

Fixed columns for mobile homes

Tabletop extention systems

Pivoting table legs

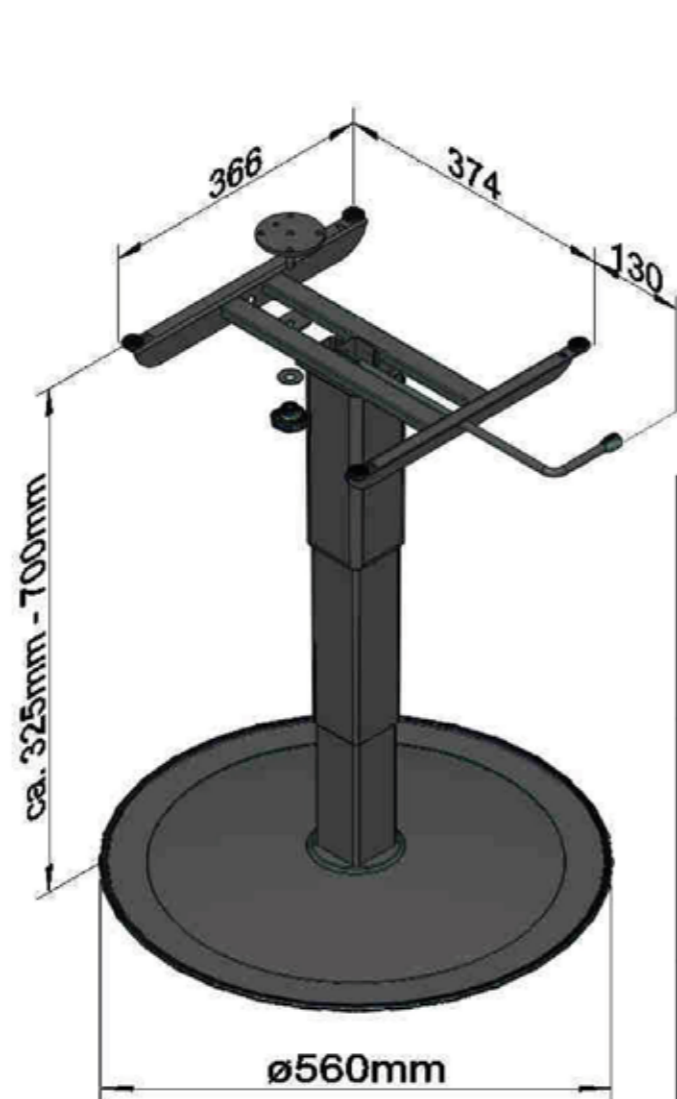
TV supports



Freistehendes Liftgestell

Detached lifting table frame
Pied de table télescopique autonome

7081 A06



- Höhenverstellung (Bedienhebel)
- Obere Höhe bis Unterkante Tischplatte 700mm
- Untere Höhe bis Unterkante Tischplatte 325mm
- Leichte, eckige Rohrblende
- Schwenkvorrichtung

- Variable height (via lever)
- Upper height lower edge of tabletop 700mm
- Lower height lower edge of tabletop 325mm
- Lightweight, angular covering of leg
- Sluwing mechanism

- Réglable en hauteur (par levier)
- Hauteur supérieure jusqu'au bord inférieur du plateau de table 700mm
- Hauteur inférieure jusqu'au bord inférieur du plateau de table 325mm
- Revêtement du pied léger et carré
- Dispositif pivotant

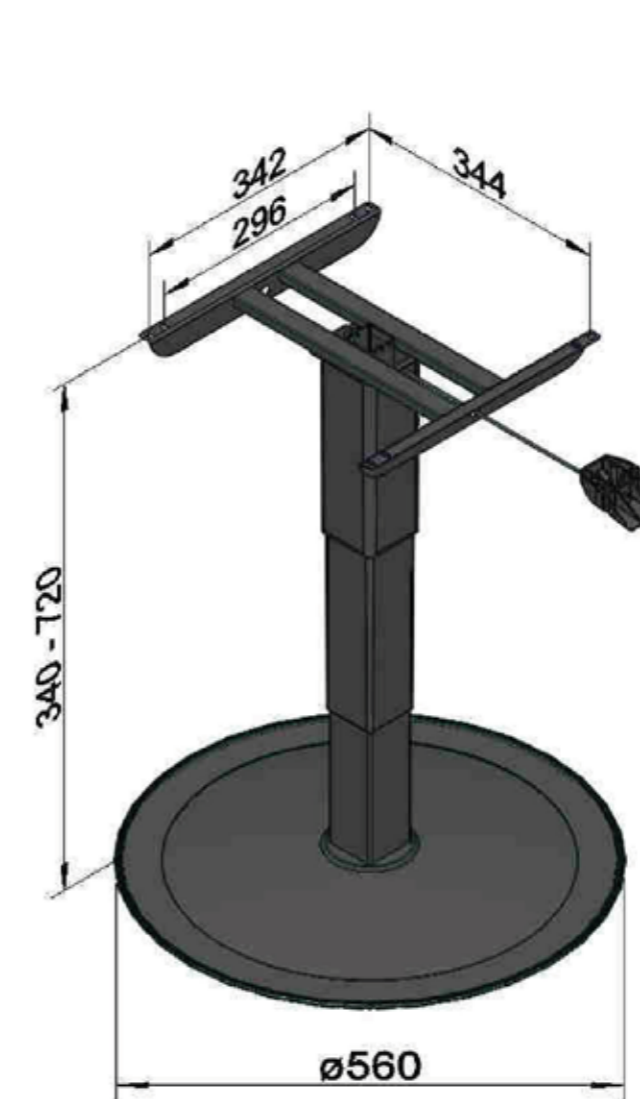
Artikel-Nr. Article number Numéro d'article	Farbe Colour Couleur
7081 A06	Anthrazit – anthracite – anthracite



Freistehendes Liftgestell

Detached lifting table frame
Pied de table télescopique autonome

5983 A06



- Stufenlose Höhenverstellung (Taster)
- Obere Höhe bis Unterkante Tischplatte 720mm
- Untere Höhe bis Unterkante Tischplatte 340mm
- Leichte, eckige Rohrblende
- Große Sockelplatte

- Smooth height adjustment (via push-button)
- Upper height lower edge of tabletop 720mm
- Lower height lower edge of tabletop 340mm
- Lightweight, angular covering of leg
- Large base plate

- Réglage en hauteur continu (poignée de commande)
- Hauteur supérieure jusqu'au bord inférieur du plateau de table 720mm
- Hauteur inférieure jusqu'au bord inférieur du plateau de table 340mm
- Revêtement du pied léger et carré
- Grande l'embase

Artikel-Nr. Article number Numéro d'article	Farbe Colour Couleur
5983 A06	Anthrazit – anthracite – anthracite



Detached lifting table frames

Lifting table frames for mobile homes

Fixed columns for mobile homes

Tabletop extension systems

Pivoting table legs

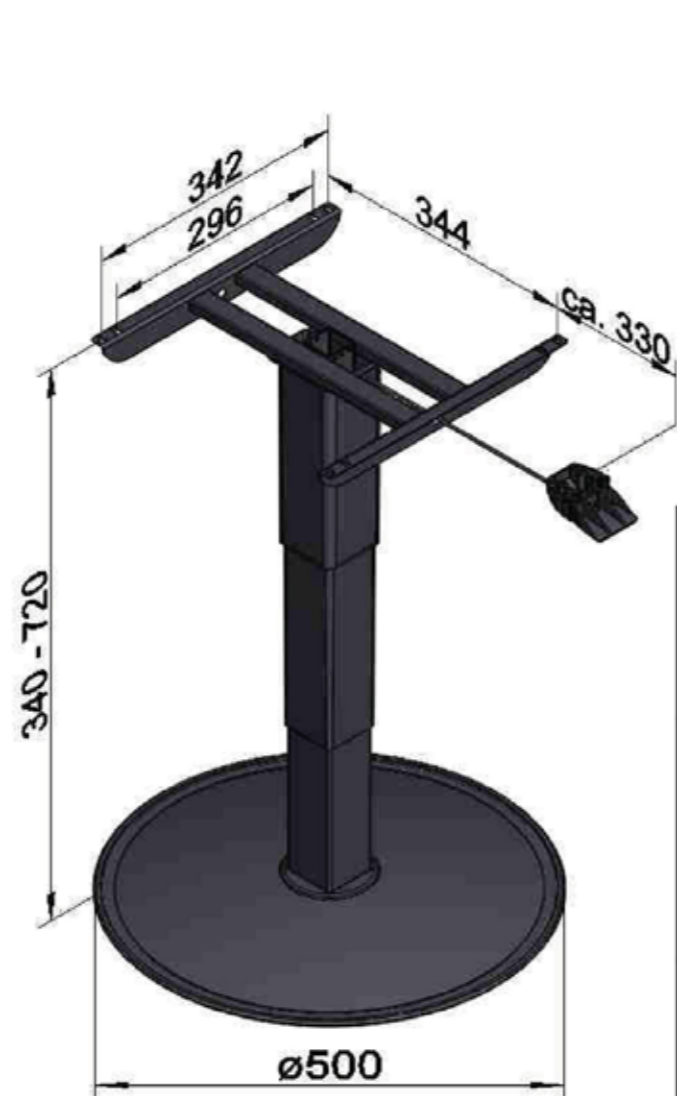
TV supports



Freistehendes Liftgestell

Detached lifting table frame
Pied de table télescopique autonome

5957 A06



- Stufenlose Höhenverstellung (Taster)
- Obere Höhe bis Unterkante Tischplatte 720mm
- Untere Höhe bis Unterkante Tischplatte 340mm
- Leichte, eckige Rohrblende
- Smooth height adjustment (via push-button)
- Upper height lower edge of tabletop 720mm
- Lower height lower edge of tabletop 340mm
- Lightweight, angular covering of leg
- Réglage en hauteur continu (poignée de commande)
- Hauteur supérieure jusqu'au bord inférieur du plateau de table 720mm
- Hauteur inférieure jusqu'au bord inférieur du plateau de table 340mm
- Revêtement du pied léger et carré

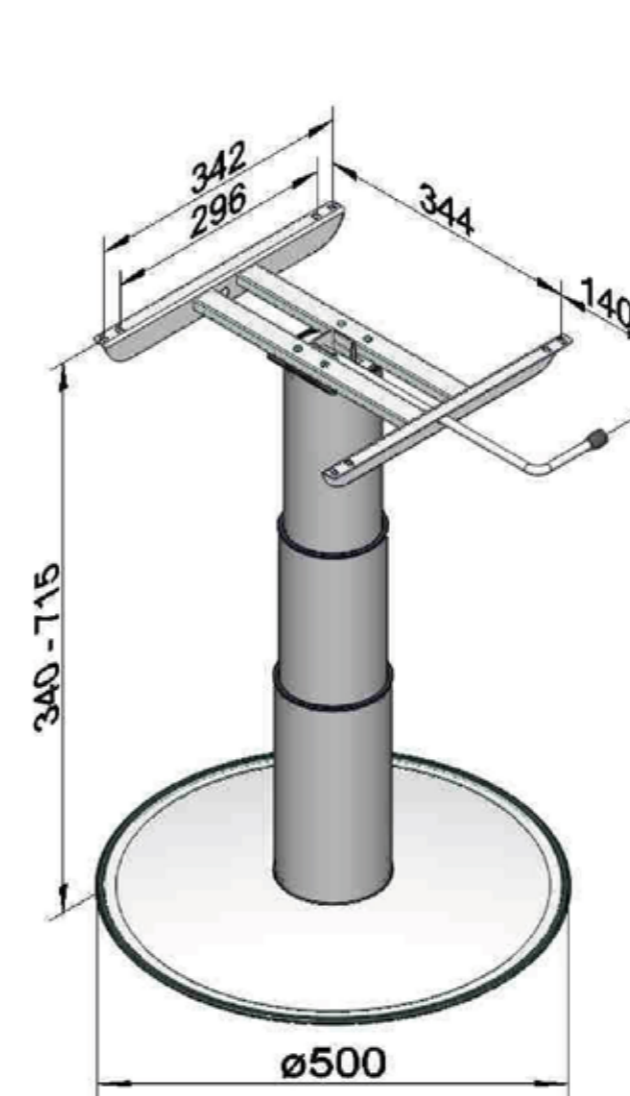
Artikel-Nr. Article number Numéro d'article	Farbe Colour Couleur
5957 A06	Anthrazit – anthracite – anthracite



Freistehendes Liftgestell

Detached lifting table frame
Pied de table télescopique autonome

7032 G06



- Höhenverstellung (Bedienhebel)
- Obere Höhe bis Unterkante Tischplatte 715mm
- Untere Höhe bis Unterkante Tischplatte 340mm
- Runde Rohrblende
- Variable height (via lever)
- Upper height lower edge of tabletop 715mm
- Lower height lower edge of tabletop 340mm
- Round tube covering of leg
- Réglable en hauteur (par levier)
- Hauteur supérieure jusqu'au bord inférieur du plateau de table 715mm
- Hauteur inférieure jusqu'au bord inférieur du plateau de table 340mm
- Revêtement du pied rond

Artikel-Nr. Article number Numéro d'article	Farbe Colour Couleur
7032 G06	Gussgrau – iron grey – gris acier



Detached lifting table frames

Lifting table frames for mobile homes

Fixed columns for mobile homes

Tabletop extension systems

Pivoting table legs

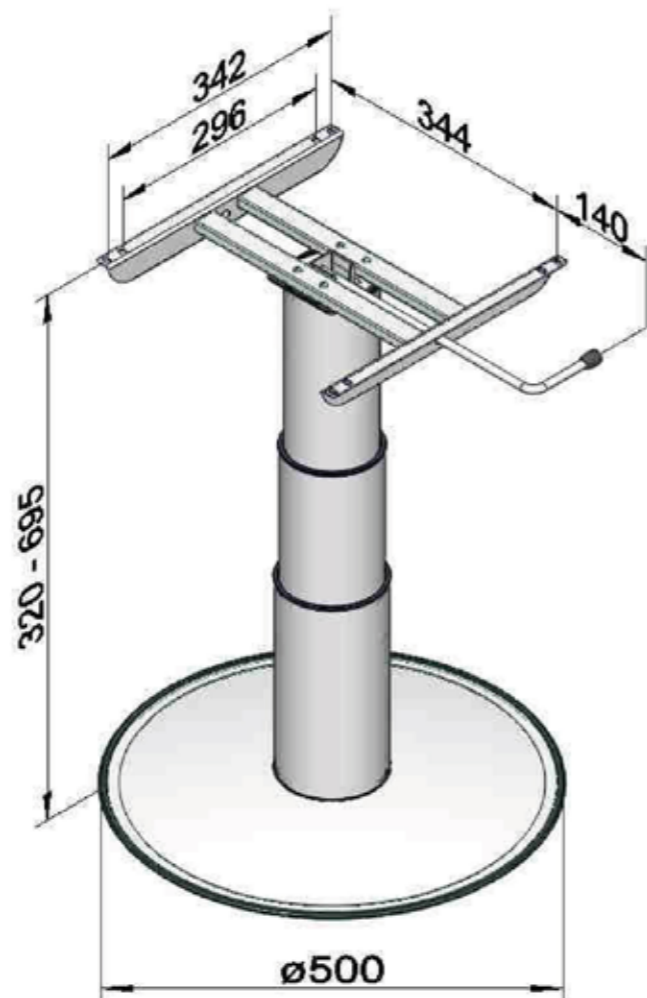
TV supports



Freistehendes Liftgestell

Detached lifting table frame
Pied de table télescopique autonome

7037 G06



- Höhenverstellung (Bedienhebel)
- Obere Höhe bis Unterkante Tischplatte 695mm
- Untere Höhe bis Unterkante Tischplatte 320mm
- Runde Rohrblende

- Variable height (via lever)
- Upper height lower edge of tabletop 695mm
- Lower height lower edge of tabletop 320mm
- Round tube covering of leg

- Réglable en hauteur (par levier)
- Hauteur supérieure jusqu'au bord inférieur du plateau de table 695mm
- Hauteur inférieure jusqu'au bord inférieur du plateau de table 320mm
- Revêtement du pied rond

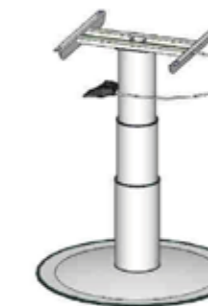
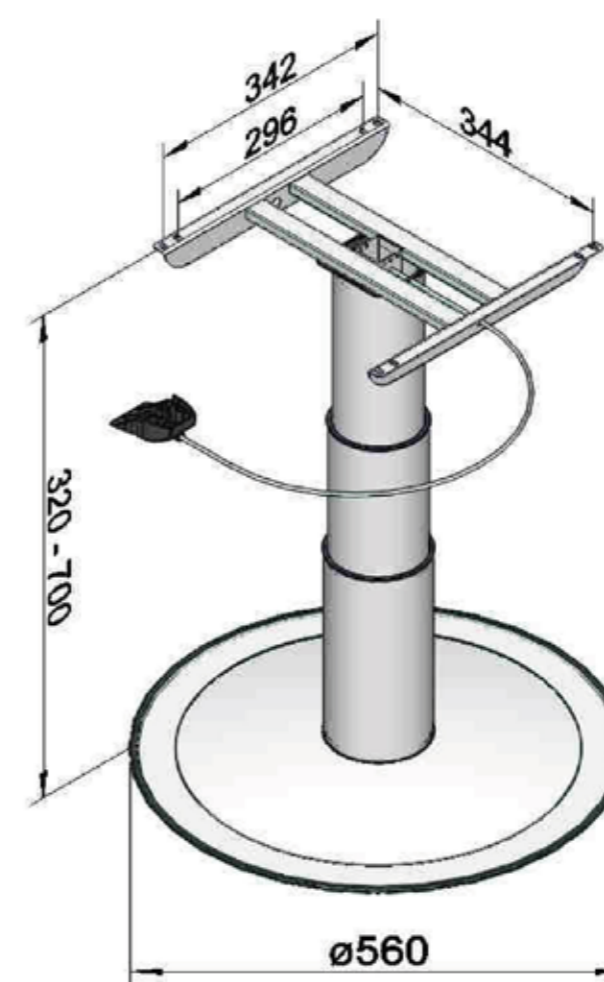
Artikel-Nr. Article number Numéro d'article	Farbe Colour Couleur
7037 G06	Gussgrau – iron grey – gris acier



Freistehendes Liftgestell

Detached lifting table frame
Pied de table télescopique autonome

5980 G06



- Stufenlose Höhenverstellung (Taster)
- Obere Höhe bis Unterkante Tischplatte 700mm
- Untere Höhe bis Unterkante Tischplatte 320mm
- Erhöhte Standfestigkeit durch größere Sockelplatte
- Runde Rohrblende

- Smooth height adjustment (via push-button)
- Upper height lower edge of tabletop 700mm
- Lower height lower edge of tabletop 320mm
- High stability by use of larger base plate
- Round tube covering of leg

- Réglage en hauteur continu (poignée de commande)
- Hauteur supérieure jusqu'au bord inférieur du plateau de table 700mm
- Hauteur inférieure jusqu'au bord inférieur du plateau de table 320mm
- Meilleure stabilité à force de la grande embase
- Revêtement du pied rond

Artikel-Nr. Article number Numéro d'article	Farbe Colour Couleur
5980 G06	Gussgrau – iron grey – gris acier



[Detached lifting table frames](#)


[Lifting table frames for mobile homes](#)

[Fixed columns for mobile homes](#)

[Tabletop extention systems](#)

[Pivoting table legs](#)

[TV supports](#)

 Liftgestelle für Reisemobile



Lifting table frames for mobile homes



Pieds télescopiques pour camping-cars



- Wahlweise mit Bedienhebel oder Taster höhenverstellbar; der Taster ermöglicht eine stufenlose Höhenverstellung
- Runde oder eckige Rohrblende zur Auswahl; die eckige Variante bietet Gewichtsreduktion
- Erhältlich mit rollengelagerter Verschiebung oder Gleitverschiebung in verschiedenen Größen
- Verschiedene Grundhöhen erhältlich
- Optional mit Schwenkvorrichtung für die Tischplatte
- Mit 360°-Verdrehung erhältlich
- Optionale Sockelblende
- Wahlweise mit Kulisser
- Für größere Tischplatten auch als Zweisäulenlift für höhere Stabilität



- Optionally with lever handle or push-button for height adjustment; push-button allows smooth height adjustment
- Choice of angular or round tube covering of leg; angular version is more lightweight
- With shifting tabletop in X/Y direction; available with sliding plugs or roller bearing in different sizes
- Various base heights in assortment
- If required available with sluing mechanism for tabletop
- Possibility of 360° rotation if required
- Optionally with base covering
- Available with pull-out
- Double leg lifting table frame for big sized tabletops to achieve better stability



- Levier ou poignée de commande pour réglage en hauteur au choix; poignée de commande permet réglage en hauteur continu
- Revêtement du pied carré ou rond à sélectionner; la variante carrée offre une réduction de poids
- Avec décalage en direction X/Y du dessus de table procurable avec bouchons coulissants ou sur roulement à galets en mesures différentes
- Existant en hauteurs standard diverses
- Dispositif pivotant pour le plateau de table optionnel
- Torsion de 360° si souhaitée
- Cache-embase disponible en option
- Au choix avec coulisse
- Comme pied télescopique double colonne pour améliorer la stabilité des grands plateaux de table



Detached lifting table frames

Lifting table frames for mobile homes

Fixed columns for mobile homes

Tabletop extention systems

Pivoting table legs

TV supports

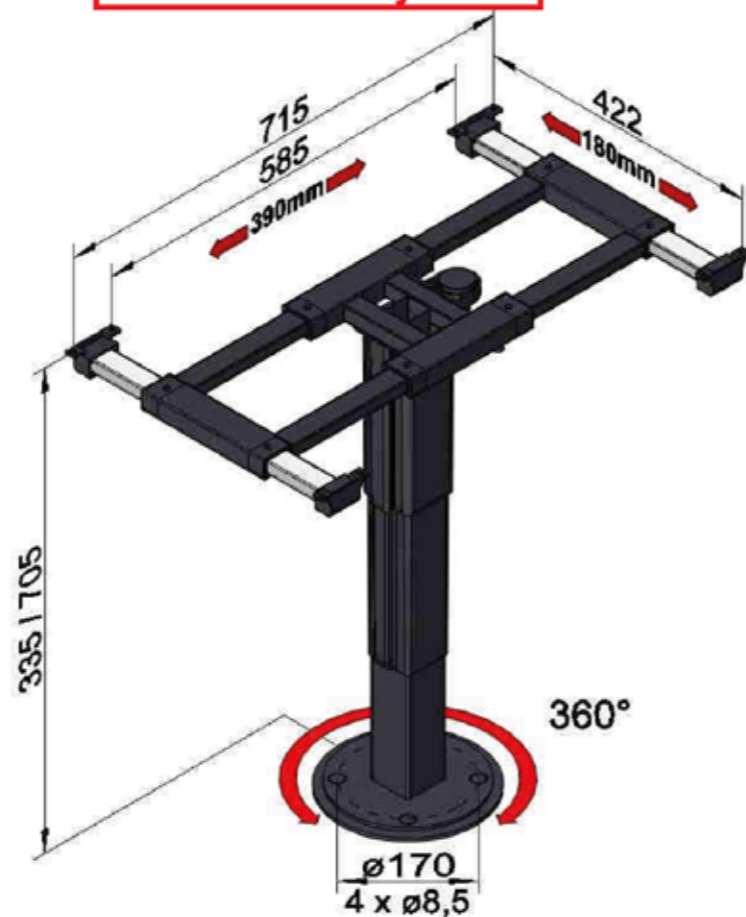


liftgestell mit Verdrehung und Verschiebung

Lifting table frame with sliding tabletop and rotation
Pied télescopique avec translation du dessus et rotation

5898 A08

neu – new – nouveau
Klick Klack System



- Höhenverstellung (Klick Klack System)
- Obere Höhe bis Unterkante Tischplatte 705mm
- Untere Höhe bis Unterkante Tischplatte 335mm
- X/Y-Gleitverschiebung
- 360°-Verdrehung
- Leichte, eckige Rohrblende

- Variable height (Klick Klack system)
- Upper height lower edge of tabletop 705mm
- Lower height lower edge of tabletop 335mm
- X/Y sliding tabletop (sliding plugs)
- 360° rotation
- Lightweight, angular covering of leg

- Réglage en hauteur (Klick Klack système)
- Hauteur supérieure jusqu'au bord inférieur du plateau de table 705mm
- Hauteur inférieure jusqu'au bord inférieur du plateau de table 335mm
- Translation X/Y du dessus de table (bouchons coulissants)
- 360° rotation
- Revêtement du pied léger et carré

Artikel-Nr. Article number Numéro d'article	Farbe Colour Couleur
5898 A08	Anthrazit – anthracite – anthracite

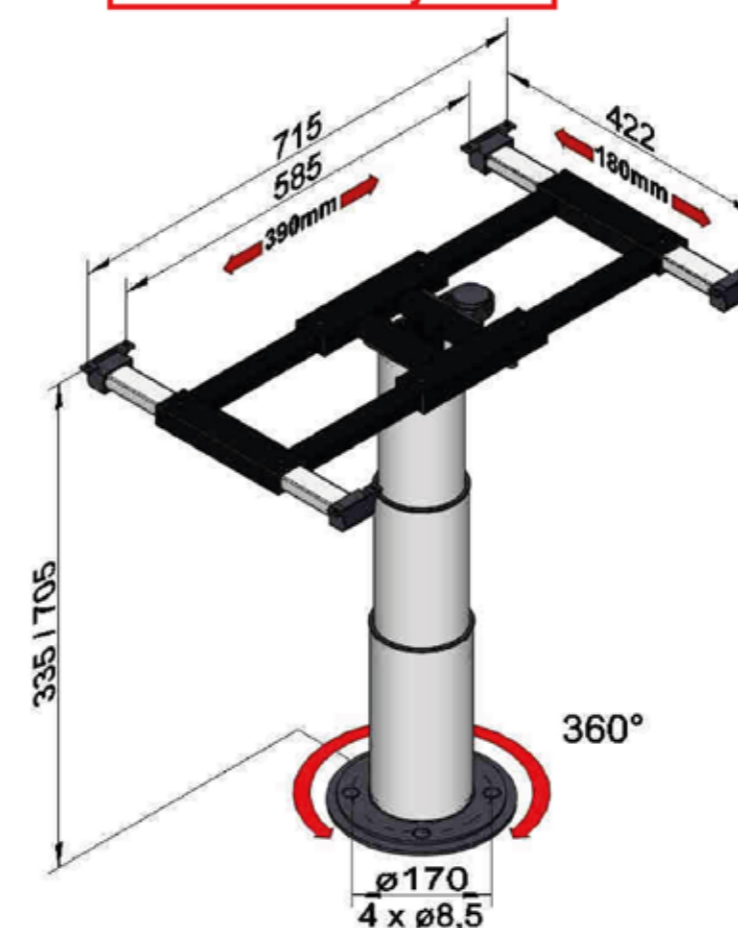


liftgestell mit Verdrehung und Verschiebung

Lifting table frame with sliding tabletop and rotation
Pied télescopique avec translation du dessus et rotation

5899 SA8

neu – new – nouveau
Klick Klack System



- Höhenverstellung (Klick Klack System)
- Obere Höhe bis Unterkante Tischplatte 705mm
- Untere Höhe bis Unterkante Tischplatte 335mm
- X/Y-Gleitverschiebung
- 360°-Verdrehung
- Runde Rohrblende

- Variable height (Klick Klack system)
- Upper height lower edge of tabletop 705mm
- Lower height lower edge of tabletop 335mm
- X/Y sliding tabletop (sliding plugs)
- 360° rotation
- Round tube covering of leg

- Réglage en hauteur (Klick Klack système)
- Hauteur supérieure jusqu'au bord inférieur du plateau de table 705mm
- Hauteur inférieure jusqu'au bord inférieur du plateau de table 335mm
- Translation X/Y du dessus de table (bouchons coulissants)
- 360° rotation
- Revêtement du pied rond

Artikel-Nr. Article number Numéro d'article	Farbe Colour Couleur
5899 SA8	Anthrazit – anthracite – anthracite



Detached lifting table frames

Lifting table frames for mobile homes

Fixed columns for mobile homes

Tabletop extension systems

Pivoting table legs

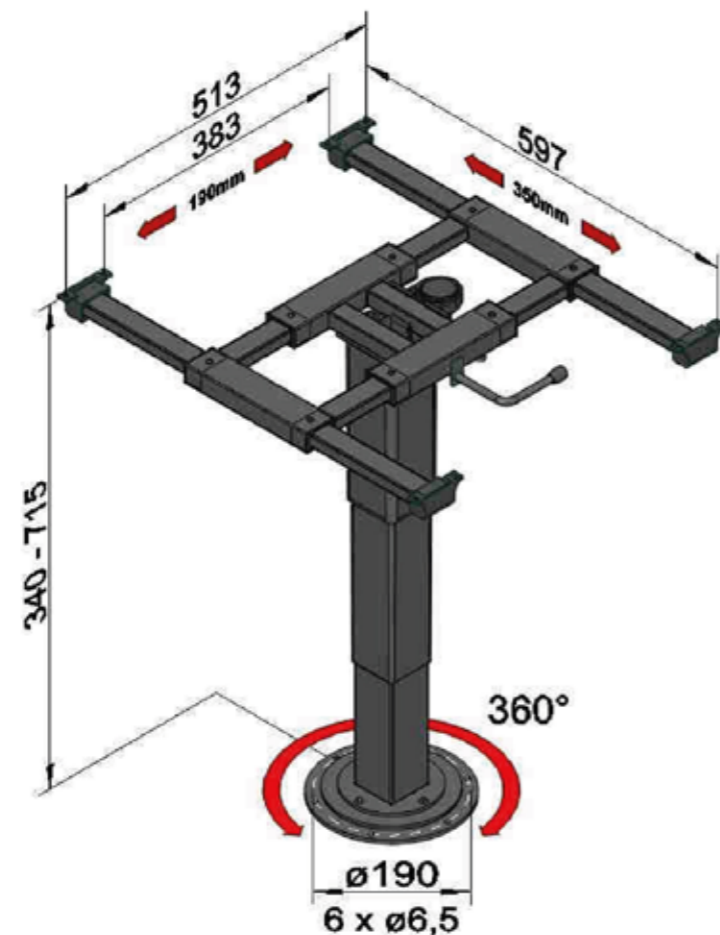
TV supports



Liftgestell mit Verdrehung und Verschiebung

Lifting table frame with sliding tabletop and rotation
Pied télescopique avec translation du dessus et rotation

5963 A08



- Höhenverstellung (Bedienhebel)
- Obere Höhe bis Unterkante Tischplatte 715mm
- Untere Höhe bis Unterkante Tischplatte 340mm
- X/Y-Gleitverschiebung
- 360°-Verdrehung
- Leichte, eckige Rohrblende

- Variable height (via lever)
- Upper height lower edge of tabletop 715mm
- Lower height lower edge of tabletop 340mm
- X/Y sliding tabletop (sliding plugs)
- 360° rotation
- Lightweight, angular covering of leg

- Réglage en hauteur (par levier)
- Hauteur supérieure jusqu'au bord inférieur du plateau de table 715mm
- Hauteur inférieure jusqu'au bord inférieur du plateau de table 340mm
- Translation X/Y du dessus de table (bouchons coulissants)
- 360° rotation
- Revêtement du pied léger et carré

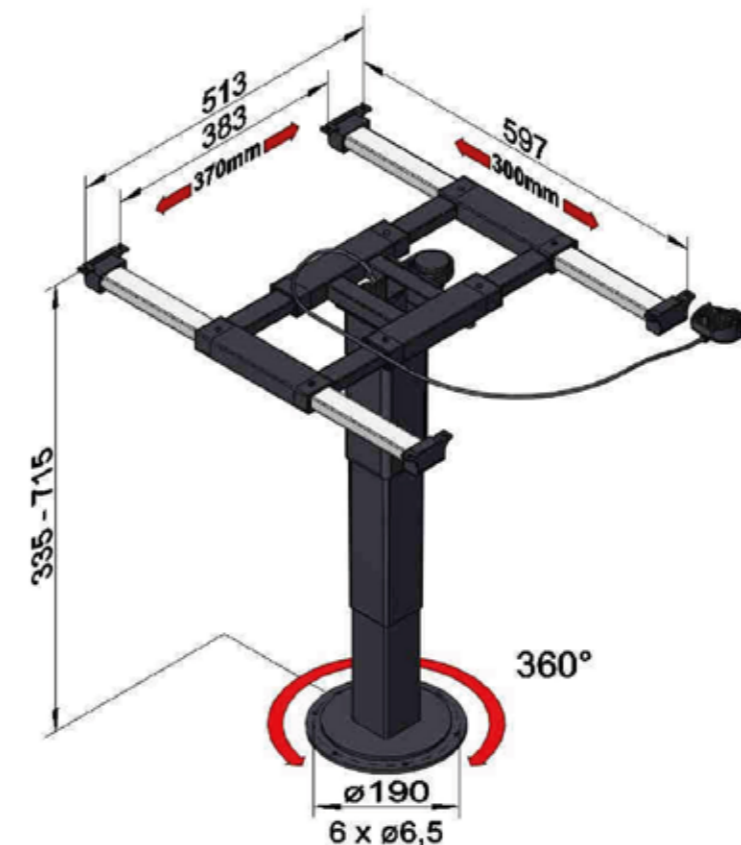
Artikel-Nr. Article number Numéro d'article	Farbe Colour Couleur
5963 A08	Anthrazit – anthracite – anthracite



Liftgestell mit Verdrehung und Verschiebung

Lifting table frame with sliding tabletop and rotation
Pied télescopique avec translation du dessus et rotation

5946 A08



- Stufenlose Höhenverstellung (Taster)
- Obere Höhe bis Unterkante Tischplatte 715mm
- Untere Höhe bis Unterkante Tischplatte 335mm
- X/Y-Gleitverschiebung
- 360°-Verdrehung
- Leichte, eckige Rohrblende

- Smooth height adjustment (via push-button)
- Upper height lower edge of tabletop 715mm
- Lower height lower edge of tabletop 335mm
- X/Y sliding tabletop (sliding plugs)
- 360° rotation
- Lightweight, angular covering of leg

- Réglage en hauteur continu (poignée de commande)
- Hauteur supérieure jusqu'au bord inférieur du plateau de table 715mm
- Hauteur inférieure jusqu'au bord inférieur du plateau de table 335mm
- Translation X/Y du dessus de table (bouchons coulissants)
- 360° rotation
- Revêtement du pied léger et carré

Artikel-Nr. Article number Numéro d'article	Farbe Colour Couleur
5946 A08	Anthrazit – anthracite – anthracite



Detached lifting table frames

Lifting table frames for mobile homes

Fixed columns for mobile homes

Tabletop extension systems

Pivoting table legs

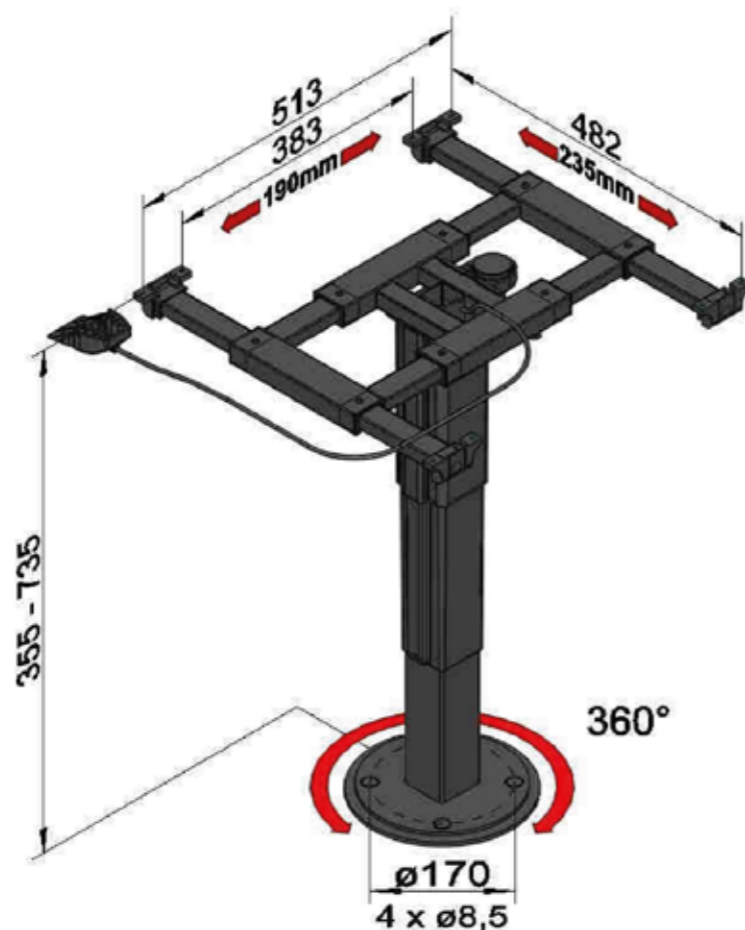
TV supports



liftgestell mit Verdrehung und Verschiebung

Lifting table frame with sliding tabletop and rotation
Pied télescopique avec translation du dessus et rotation

5986 A08



- Stufenlose Höhenverstellung (Taster)
- Obere Höhe bis Unterkante Tischplatte 735mm
- Untere Höhe bis Unterkante Tischplatte 355mm
- X/Y-Gleitverschiebung
- 360°-Verdrehung
- Leichte, eckige Rohrblende

- Smooth height adjustment (via push-button)
- Upper height lower edge of tabletop 735mm
- Lower height lower edge of tabletop 355mm
- X/Y sliding tabletop (sliding plugs)
- 360° rotation
- Lightweight, angular covering of leg

- Réglage en hauteur continu (poignée de commande)
- Hauteur supérieure jusqu'au bord inférieur du plateau de table 735mm
- Hauteur inférieure jusqu'au bord inférieur du plateau de table 355mm
- Translation X/Y du dessus de table (bouchons coulissants)
- 360° rotation
- Revêtement du pied léger et carré

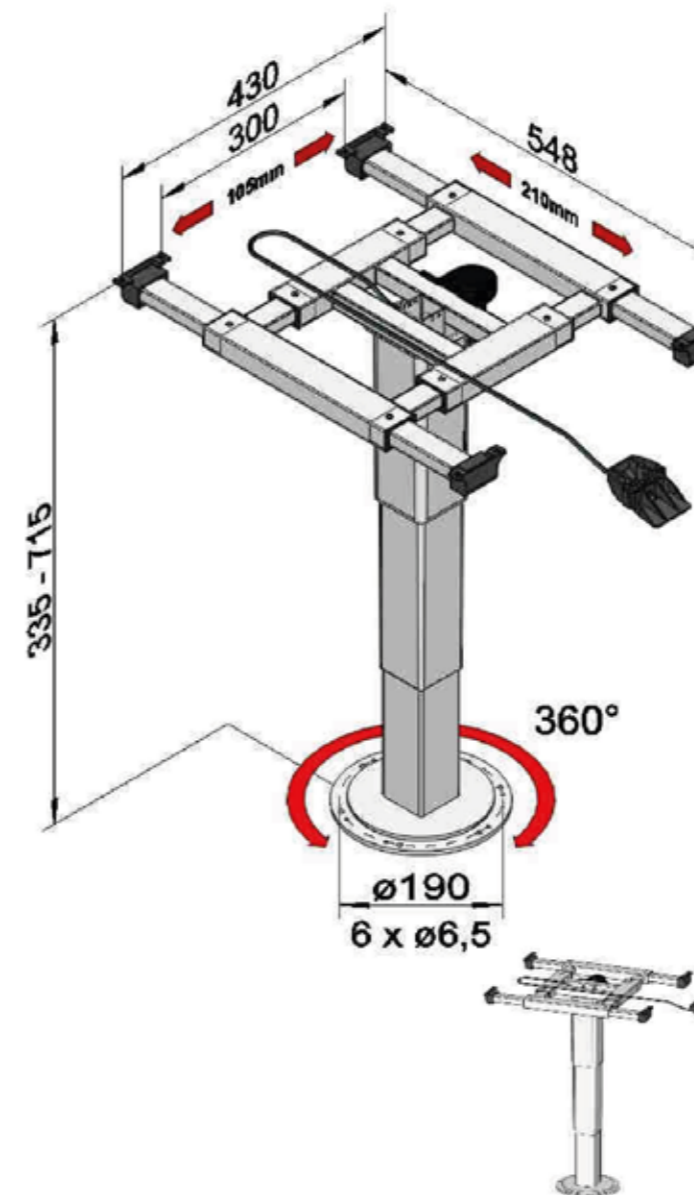
Artikel-Nr. Article number Numéro d'article	Farbe Colour Couleur
5986 A08	Anthrazit – anthracite – anthracite



liftgestell mit Verdrehung und Verschiebung

Lifting table frame with sliding tabletop and rotation
Pied télescopique avec translation du dessus et rotation

5972 SS8



- Stufenlose Höhenverstellung (Taster)
- Obere Höhe bis Unterkante Tischplatte 715mm
- Untere Höhe bis Unterkante Tischplatte 335mm
- X/Y-Gleitverschiebung
- 360°-Verdrehung
- Leichte, eckige Rohrblende
- Optional erhältlich: Sockelabdeckung

- Smooth height adjustment (via push-button)
- Upper height lower edge of tabletop 715mm
- Lower height lower edge of tabletop 335mm
- X/Y sliding tabletop (sliding plugs)
- 360° rotation
- Lightweight, angular covering of leg
- Optionally available: base covering

- Réglage en hauteur continu (poignée de commande)
- Hauteur supérieure jusqu'au bord inférieur du plateau de table 715mm
- Hauteur inférieure jusqu'au bord inférieur du plateau de table 335mm
- Translation X/Y du dessus de table (bouchons coulissants)
- 360° rotation
- Revêtement du pied léger et carré
- Disponible en option: cache-embase

Artikel-Nr. Article number Numéro d'article	Farbe Colour Couleur
5972 SS8	Altnickel – nickel grey – gris nickel



Detached lifting table frames

Lifting table frames for mobile homes

Fixed columns for mobile homes

Tabletop extension systems

Pivoting table legs

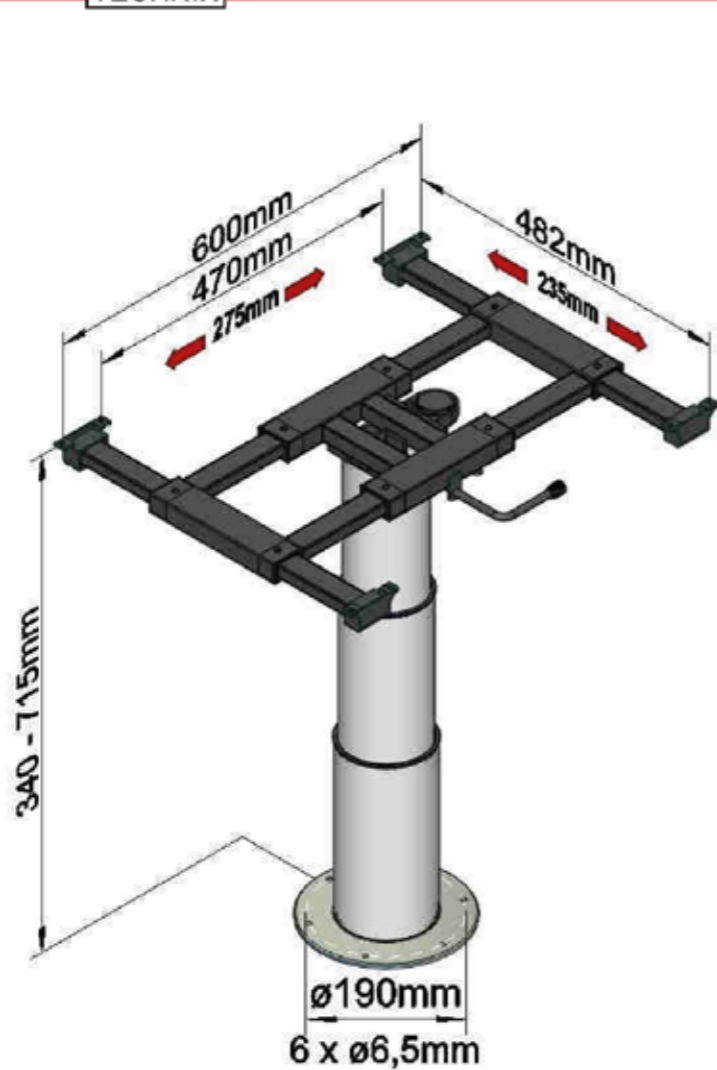
TV supports



Liftgestell mit Verschiebung

Lifting table frame with sliding tabletop
Pied télescopique avec translation du dessus

5988 G06



- Höhenverstellung (Bedienhebel)
 - Obere Höhe bis Unterkante Tischplatte 715mm
 - Untere Höhe bis Unterkante Tischplatte 340mm
 - X/Y-Gleitverschiebung
 - Runde Rohrblende
- Variable height (via lever)
 - Upper height lower edge of tabletop 715mm
 - Lower height lower edge of tabletop 340mm
 - X/Y sliding tabletop (sliding plugs)
 - Round tube covering of leg
- Réglage en hauteur (par levier)
 - Hauteur supérieure jusqu'au bord inférieur du plateau de table 715mm
 - Hauteur inférieure jusqu'au bord inférieur du plateau de table 340mm
 - Translation X/Y du dessus de table (bouchons coulissants)
 - Revêtement du pied rond

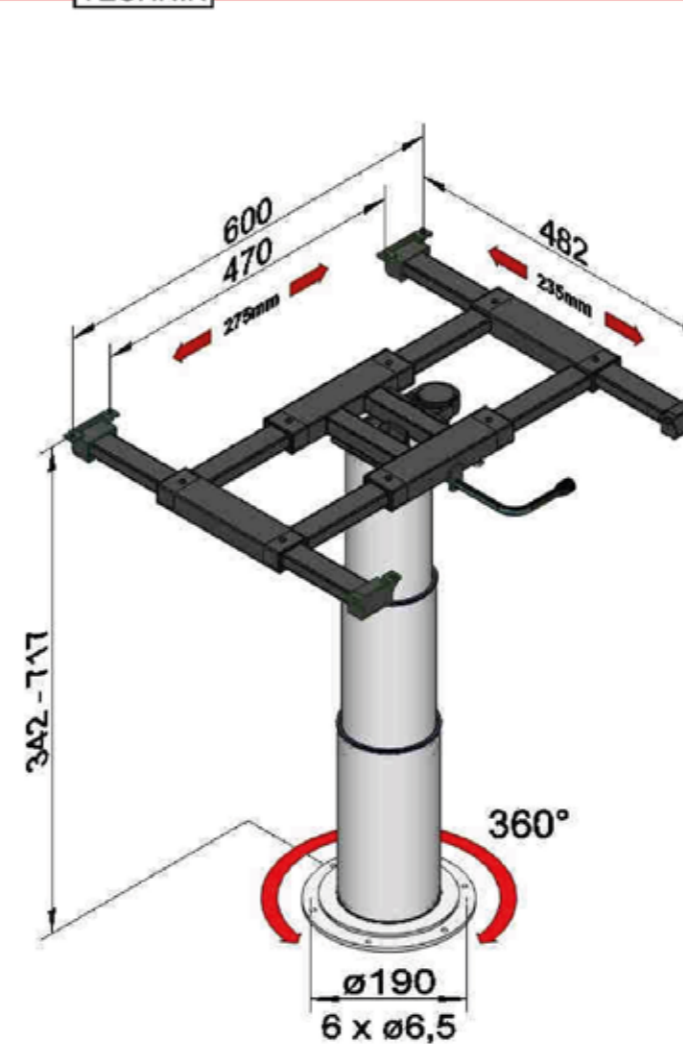
Artikel-Nr. Article number Numéro d'article	Farbe Colour Couleur
5988 G06	Gussgrau – iron grey – gris acier



Liftgestell mit Verdrehung und Verschiebung

Lifting table frame with sliding tabletop and rotation
Pied télescopique avec translation du dessus et rotation

5962 G06 R822



- Höhenverstellung (Bedienhebel)
 - Obere Höhe bis Unterkante Tischplatte 717mm
 - Untere Höhe bis Unterkante Tischplatte 342mm
 - X/Y-Gleitverschiebung
 - 360°-Verdrehung
 - Runde Rohrblende
- Variable height (via lever)
 - Upper height lower edge of tabletop 717mm
 - Lower height lower edge of tabletop 342mm
 - X/Y sliding tabletop (sliding plugs)
 - 360° rotation
 - Round tube covering of leg
- Réglage en hauteur (par levier)
 - Hauteur supérieure jusqu'au bord inférieur du plateau de table 717mm
 - Hauteur inférieure jusqu'au bord inférieur du plateau de table 342mm
 - Translation X/Y du dessus de table (bouchons coulissants)
 - 360° rotation
 - Revêtement du pied rond

Artikel-Nr. Article number Numéro d'article	Farbe Colour Couleur
5962 G06 R822	Gussgrau – iron grey – gris acier



Detached lifting table frames

Lifting table frames for mobile homes

Fixed columns for mobile homes

Tabletop extension systems

Pivoting table legs

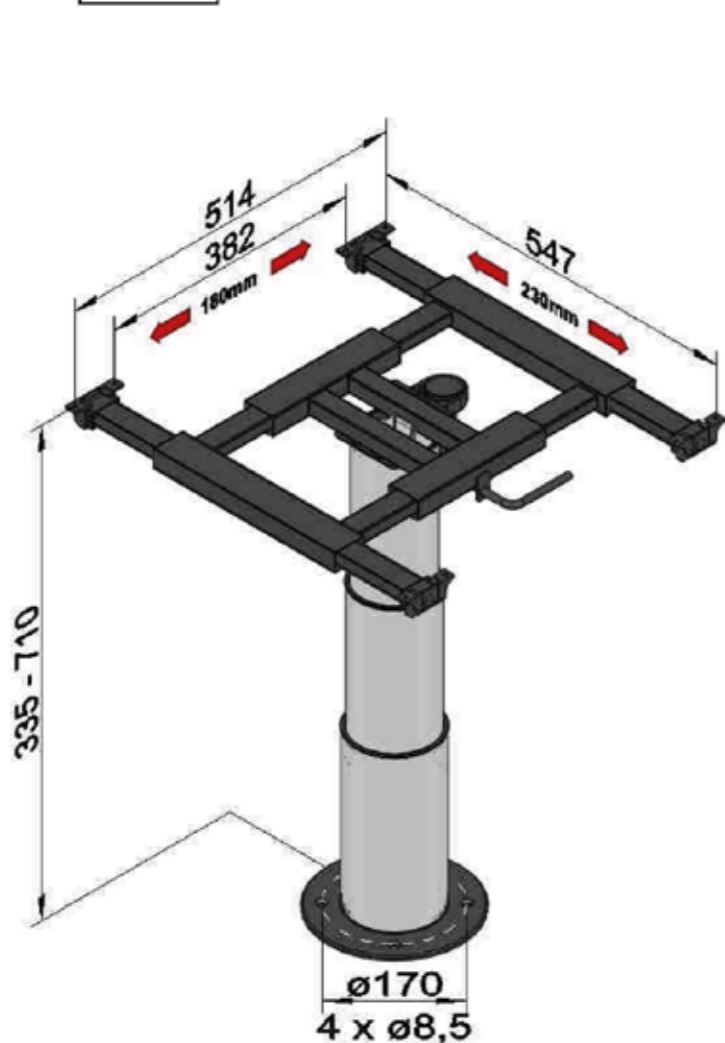
TV supports



Liftgestell mit Verschiebung

Lifting table frame with sliding tabletop
Pied télescopique avec translation du dessus

7199 SA8



- Höhenverstellung (Bedienhebel)
- Obere Höhe bis Unterkante Tischplatte 710mm
- Untere Höhe bis Unterkante Tischplatte 335mm
- Rollengelagerte X/Y-Verschiebung
- Runde Rohrblende
- Variable height (via lever)
- Upper height lower edge of tabletop 710mm
- Lower height lower edge of tabletop 335mm
- X/Y sliding tabletop (roller bearing)
- Round tube covering of leg
- Réglage en hauteur (par levier)
- Hauteur supérieure jusqu'au bord inférieur du plateau de table 710mm
- Hauteur inférieure jusqu'au bord inférieur du plateau de table 335mm
- Translation X/Y du dessus de table (sur roulement à galets)
- Revêtement du pied rond

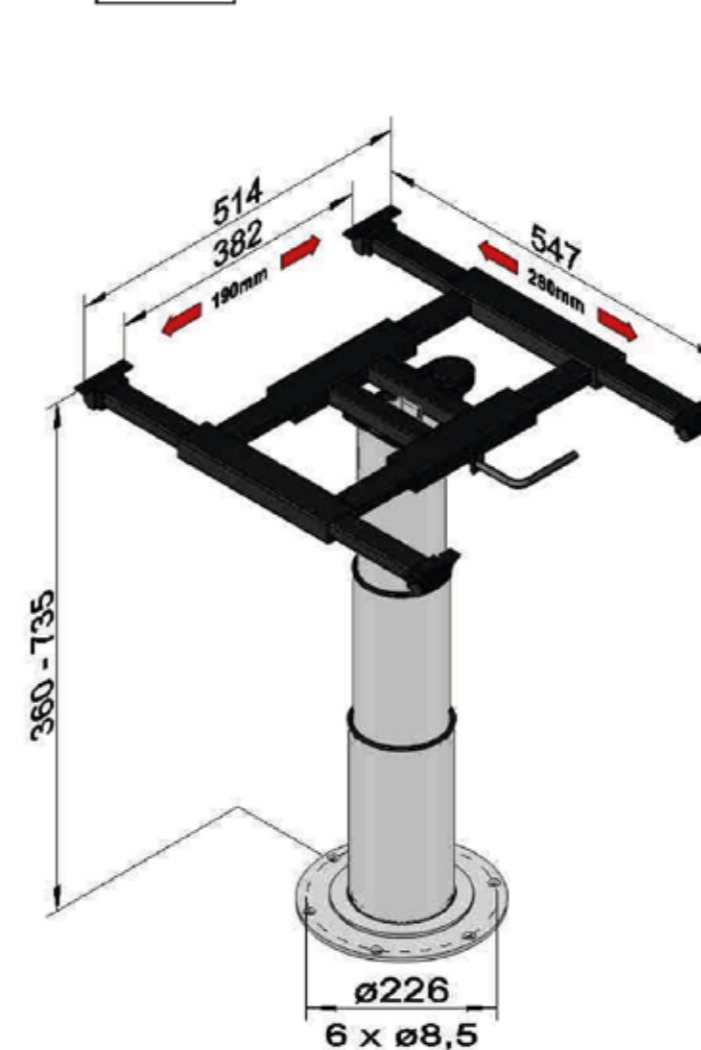
Artikel-Nr. Article number Numéro d'article	Farbe Colour Couleur
7199 SA8	Anthrazit – anthracite – anthracite



Liftgestell mit Verdrehung und Verschiebung

Lifting table frame with sliding tabletop and rotation
Pied télescopique avec translation du dessus et rotation

7201 G08



- Höhenverstellung (Bedienhebel)
- Obere Höhe bis Unterkante Tischplatte 735mm
- Untere Höhe bis Unterkante Tischplatte 360mm
- Rollengelagerte X/Y-Verschiebung
- 360°-Verdrehung
- Runde Rohrblende
- Variable height (via lever)
- Upper height lower edge of tabletop 735mm
- Lower height lower edge of tabletop 360mm
- X/Y sliding tabletop (roller bearing)
- 360° rotation
- Round tube covering of leg
- Réglage en hauteur (par levier)
- Hauteur supérieure jusqu'au bord inférieur du plateau de table 735mm
- Hauteur inférieure jusqu'au bord inférieur du plateau de table 360mm
- Translation X/Y du dessus de table (sur roulement à galets)
- 360° rotation
- Revêtement du pied rond

Artikel-Nr. Article number Numéro d'article	Farbe Colour Couleur
7201 G08	Gussgrau – iron grey – gris acier



Detached lifting table frames

Lifting table frames for mobile homes

Fixed columns for mobile homes

Tabletop extension systems

Pivoting table legs

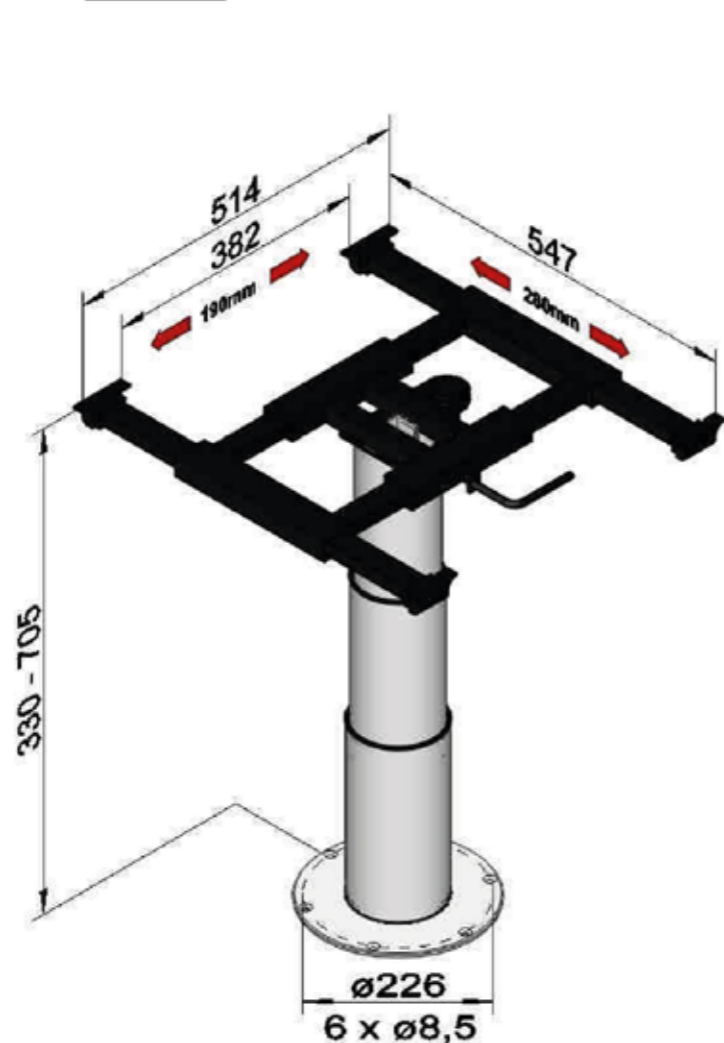
TV supports



7203 G08

Liftgestell mit Verschiebung
Lifting table frame with sliding tabletop
Pied télescopique avec translation du dessus

7203 G08



- Höhenverstellung (Bedienhebel)
 - Obere Höhe bis Unterkante Tischplatte 705mm
 - Untere Höhe bis Unterkante Tischplatte 330mm
 - Rollengelagerte X/Y-Verschiebung
 - Runde Rohrblende
- Variable height (via lever)
 - Upper height lower edge of tabletop 705mm
 - Lower height lower edge of tabletop 330mm
 - X/Y sliding tabletop (roller bearing)
 - Round tube covering of leg
- Réglage en hauteur (par levier)
 - Hauteur supérieure jusqu'au bord inférieur du plateau de table 705mm
 - Hauteur inférieure jusqu'au bord inférieur du plateau de table 330mm
 - Translation X/Y du dessus de table (sur roulement à galets)
 - Revêtement du pied rond

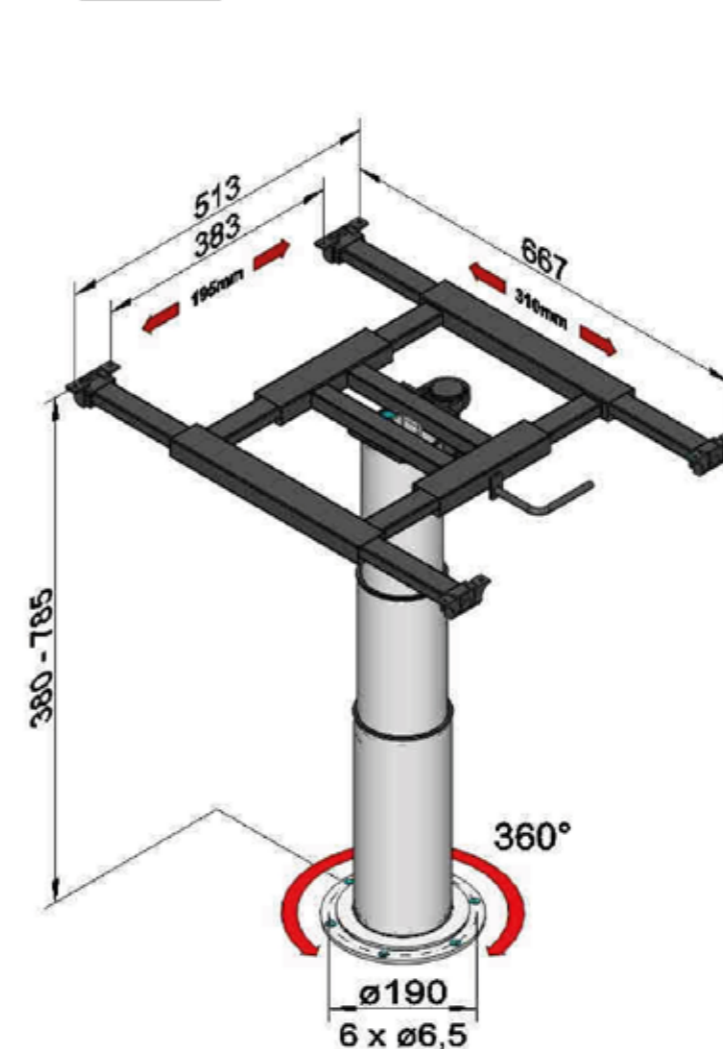
Artikel-Nr. Article number Numéro d'article	Farbe Colour Couleur
7203 G08	Gussgrau – iron grey – gris acier



7139 G06

Liftgestell mit Verdrehung und Verschiebung
Lifting table frame with sliding tabletop and rotation
Pied télescopique avec translation du dessus et rotation

7139 G06



- Höhenverstellung (Bedienhebel)
 - Obere Höhe bis Unterkante Tischplatte 785mm
 - Untere Höhe bis Unterkante Tischplatte 380mm
 - Rollengelagerte X/Y-Verschiebung
 - 360°-Verdrehung
 - Runde Rohrblende
- Variable height (via lever)
 - Upper height lower edge of tabletop 785mm
 - Lower height lower edge of tabletop 380mm
 - X/Y sliding tabletop (roller bearing)
 - 360° rotation
 - Round tube covering of leg
- Réglage en hauteur (par levier)
 - Hauteur supérieure jusqu'au bord inférieur du plateau de table 785mm
 - Hauteur inférieure jusqu'au bord inférieur du plateau de table 380mm
 - Translation X/Y du dessus de table (sur roulement à galets)
 - 360° rotation
 - Revêtement du pied rond

Artikel-Nr. Article number Numéro d'article	Farbe Colour Couleur
7139 G06	Gussgrau – iron grey – gris acier



Detached lifting table frames

Lifting table frames for mobile homes

Fixed columns for mobile homes

Tabletop extension systems

Pivoting table legs

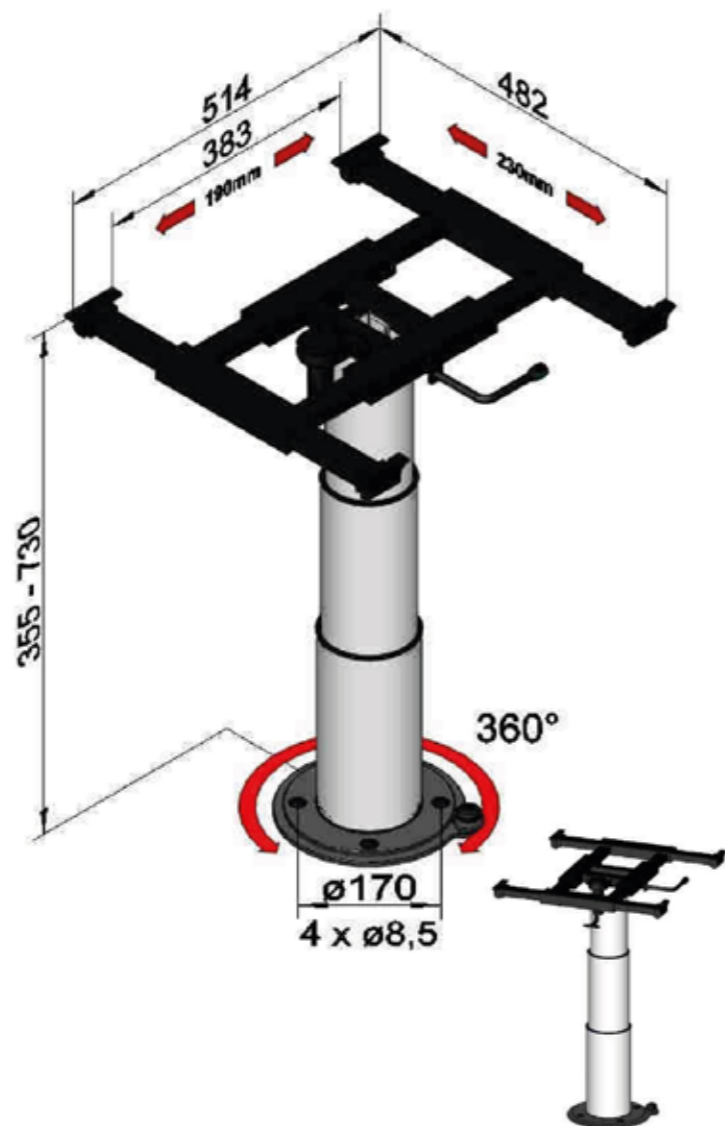
TV supports



liftgestell mit Verschiebung und Verdrehung

Lifting table frame with shift and rotation
Pied télescopique avec translation et rotation

7198 SA8



- Höhenverstellung (Bedienhebel)
 - Obere Höhe bis Unterkante Tischplatte 730mm
 - Untere Höhe bis Unterkante Tischplatte 355mm
 - Rollengelagerte X/Y-Verschiebung
 - 360°-Verdrehung mit Arretierung in Grundposition
 - Runde Rohrblende
- Variable height (via lever)
 - Upper height lower edge of tabletop 730mm
 - Lower height lower edge of tabletop 355mm
 - X/Y sliding tabletop (roller bearing)
 - 360° rotation with latching in basic position
 - Round tube covering of leg
- Réglage en hauteur (par levier)
 - Hauteur supérieure jusqu'au bord inférieur du plateau de table 730mm
 - Hauteur inférieure jusqu'au bord inférieur du plateau de table 355mm
 - Translation X/Y du dessus de table (sur roulement à galets)
 - 360° rotation avec blocage en position initiale
 - Revêtement du pied rond

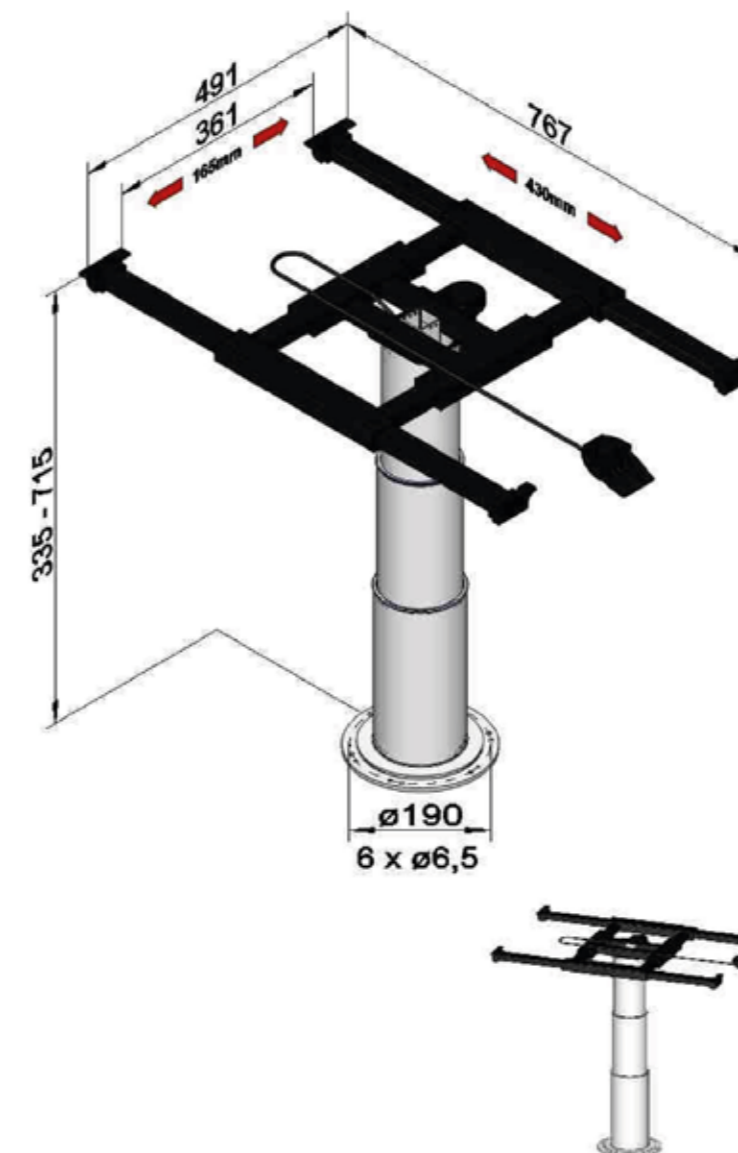
Artikel-Nr. Article number Numéro d'article	Farbe Colour Couleur
7198 SA8	Anthrazit – anthracite – anthracite



liftgestell mit Verdrehung und Verschiebung

Lifting table frame with sliding tabletop and rotation
Pied télescopique avec translation du dessus et rotation

5993 SS8



- Stufenlose Höhenverstellung (Taster)
 - Obere Höhe bis Unterkante Tischplatte 715mm
 - Untere Höhe bis Unterkante Tischplatte 335mm
 - X/Y-Gleitverschiebung
 - 360°-Verdrehung
 - Runde Rohrblende
 - Optional erhältlich: Sockelabdeckung
- Smooth height adjustment (via push-button)
 - Upper height lower edge of tabletop 715mm
 - Lower height lower edge of tabletop 335mm
 - X/Y sliding tabletop (sliding plugs)
 - 360° rotation
 - Round tube covering of leg
 - Optionally available: base covering
- Réglage en hauteur continu (poignée de commande)
 - Hauteur supérieure jusqu'au bord inférieur du plateau de table 715mm
 - Hauteur inférieure jusqu'au bord inférieur du plateau de table 335mm
 - Translation X/Y du dessus de table (bouchons coulissants)
 - 360° rotation
 - Revêtement du pied rond
 - Disponible en option: cache-embase

Artikel-Nr. Article number Numéro d'article	Farbe Colour Couleur
5993 SS8	Altnickel – nickel grey – gris nickel



Detached lifting table frames

Lifting table frames for mobile homes

Fixed columns for mobile homes

Tabletop extension systems

Pivoting table legs

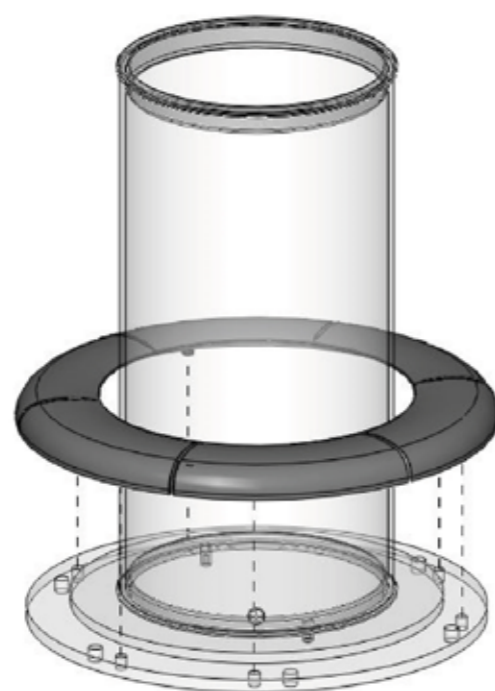
TV supports



Sockelabdeckung für runde Rohrblende

Base covering for round tube covering of leg
Cache-embase pour revêtement du pied rond

7160 KST



- Optional erhältlich: Sockelabdeckung für runde Rohrblende
- Passend für die Modelle 5972, 5993 (siehe Seiten zuvor) und 7070 (feste Säule, im Folgenden)
- 3x 7160 KST = 1 vollständige Abdeckung
- Optionally available: base covering for round tube covering of leg
- Suitable for articles 5972, 5993 (see pages before) and 7070 (fixed column, see following pages)
- 3x 7160 KST = 1 complete base covering
- Disponible en option: cache-embase pour revêtement du pied rond
- Approprié pour les produits 5972, 5993 (voir pages avants) et 7070 (pied de table fixe, voir pages suivantes)
- 3x 7160 KST = 1 cache-embase complète

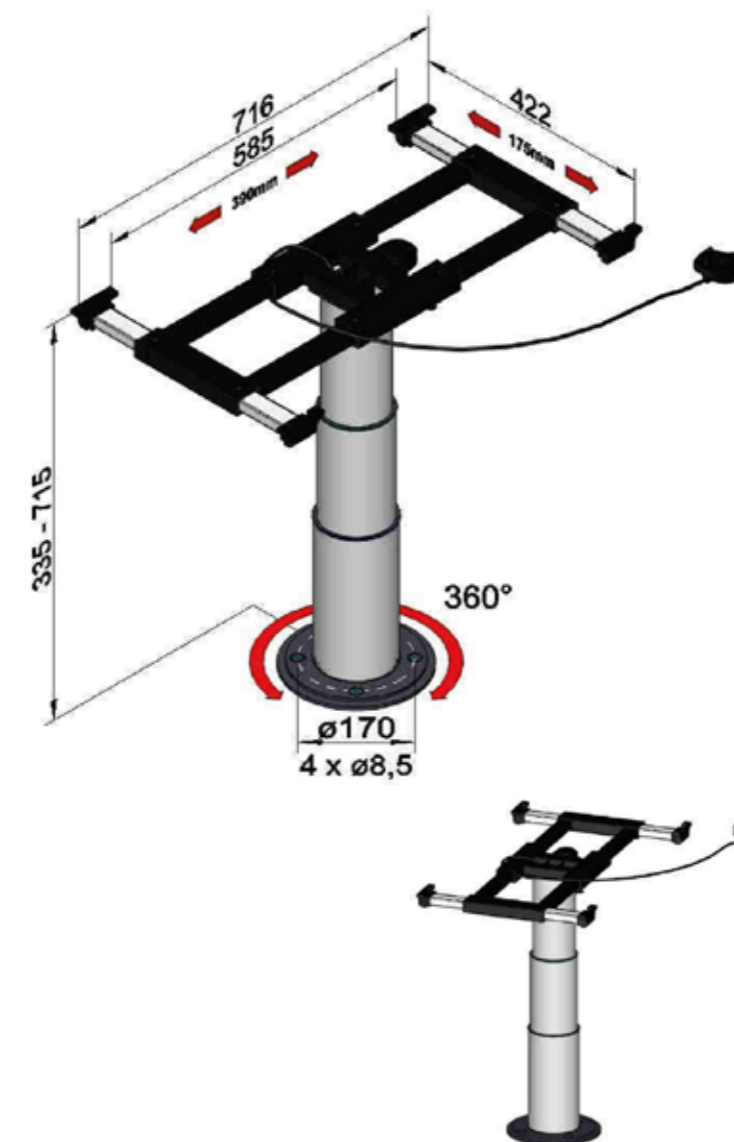
Artikel-Nr. Article number Numéro d'article	Farbe Colour Couleur
7160 KST	Grau – grey – gris



Liftgestell mit Verdrehung und Verschiebung

Lifting table frame with sliding tabletop and rotation
Pied télescopique avec translation et rotation

5984 SA8



- Stufenlose Höhenverstellung (Taster)
- Obere Höhe bis Unterkante Tischplatte 715mm
- Untere Höhe bis Unterkante Tischplatte 335mm
- X/Y-Gleitverschiebung
- 360°-Verdrehung
- Runde Rohrblende
- Smooth height adjustment (via push-button)
- Upper height lower edge of tabletop 715mm
- Lower height lower edge of tabletop 335mm
- X/Y sliding tabletop (sliding plugs)
- 360° rotation
- Round tube covering of leg
- Réglage en hauteur continu (poignée de commande)
- Hauteur supérieure jusqu'au bord inférieur du plateau de table 715mm
- Hauteur inférieure jusqu'au bord inférieur du plateau de table 335mm
- Translation X/Y du dessus de table (bouchons coulissants)
- 360° rotation
- Revêtement du pied rond

Artikel-Nr. Article number Numéro d'article	Farbe Colour Couleur
5984 SA8	Anthrazit – anthracite – anthracite



Detached lifting table frames

Lifting table frames for mobile homes

Fixed columns for mobile homes

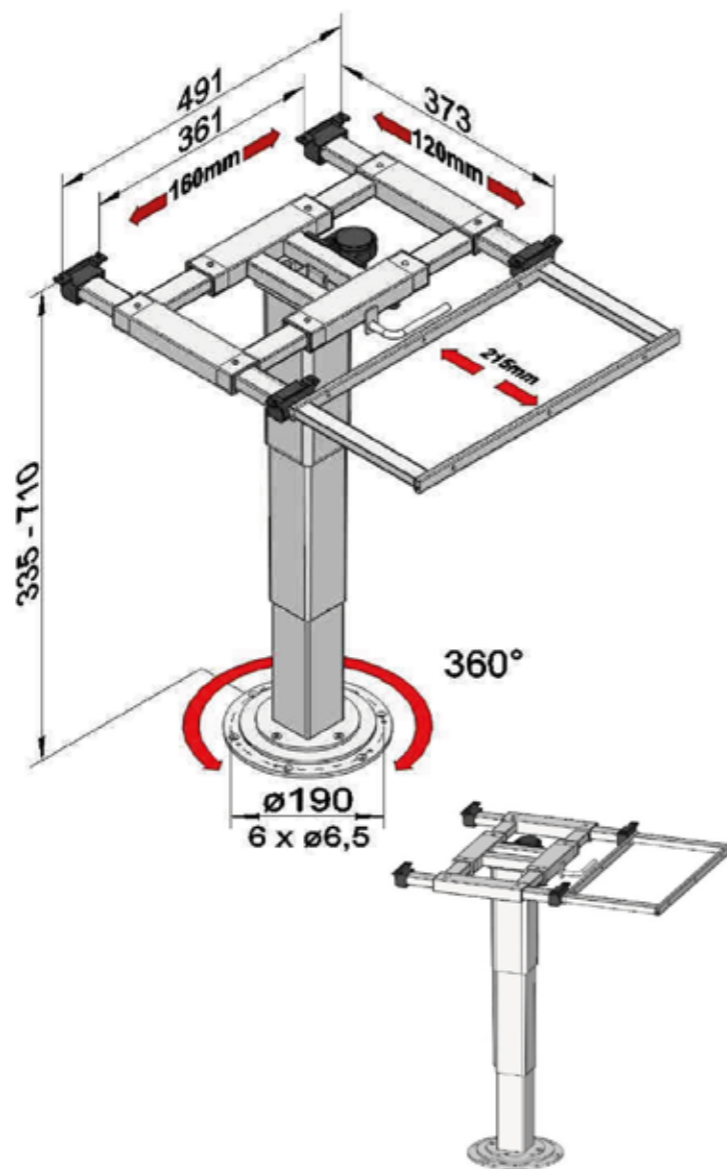
Tabletop extention systems

Pivoting table legs

TV supports



5948 SS6
 Liftgestell mit Verdrehung, Verschiebung und Kulissee
 Lifting table frame with sliding tabletop, rotation and pull-out
 Pied télescopique avec translation du dessus, rotation et coulisse

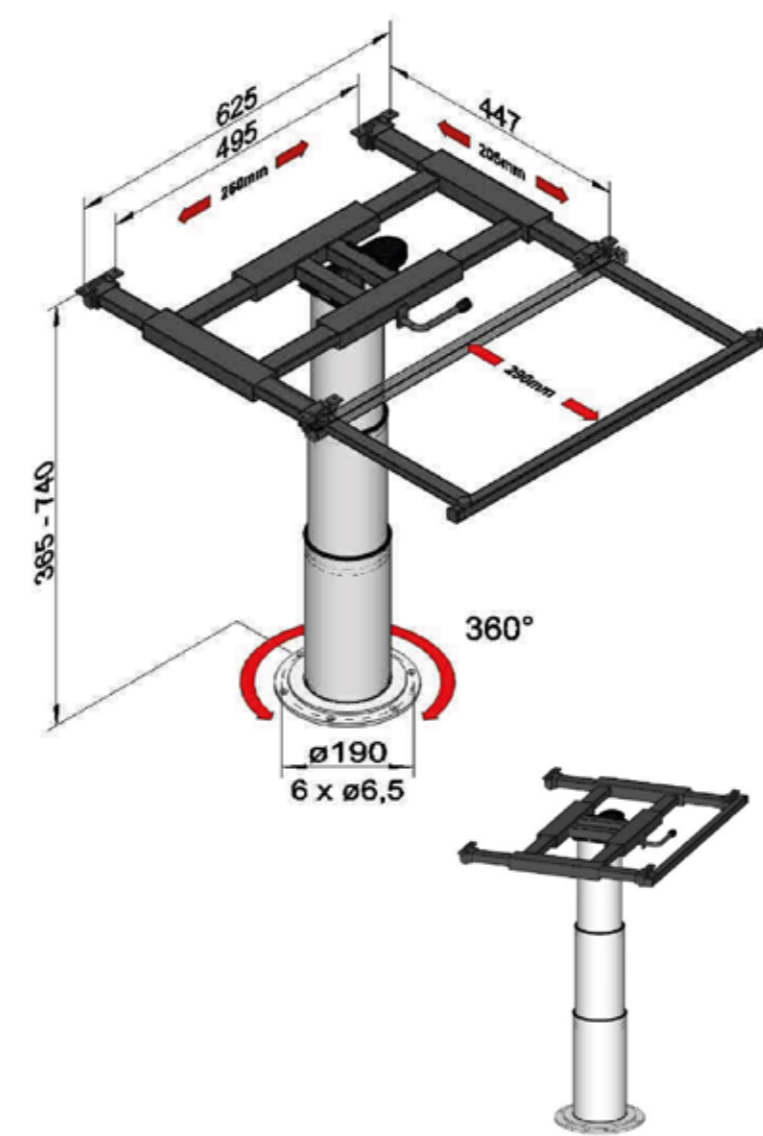


- Höhenverstellung (Bedienhebel)
 - Obere Höhe bis Unterkante Tischplatte 710mm
 - Untere Höhe bis Unterkante Tischplatte 335mm
 - X/Y-Gleitverschiebung
 - 360°-Verdrehung
 - Leichte, eckige Rohrblende
 - Kulissee für ausklappbare Tischplatte
- Variable height (via lever)
 - Upper height lower edge of tabletop 710mm
 - Lower height lower edge of tabletop 335mm
 - X/Y sliding tabletop (sliding plugs)
 - 360° rotation
 - Lightweight, angular covering of leg
 - Pull-out to expand tabletop
- Réglage en hauteur (par levier)
 - Hauteur supérieure jusqu'au bord inférieur du plateau de table 710mm
 - Hauteur inférieure jusqu'au bord inférieur du plateau de table 335mm
 - Translation X/Y du dessus de table (bouchons coulissants)
 - 360° rotation
 - Revêtement du pied léger et carré
 - Coulisse pour déplier le plateau de table

Artikel-Nr. Article number Numéro d'article	Farbe Colour Couleur
5948 SS6	Altnickel – nickel grey – gris nickel



7104 G08
 Liftgestell mit Verdrehung, Verschiebung und Kulissee
 Lifting table frame with sliding tabletop, rotation and pull-out
 Pied télescopique avec translation du dessus, rotation et coulisse



- Höhenverstellung (Bedienhebel)
 - Obere Höhe bis Unterkante Tischplatte 740mm
 - Untere Höhe bis Unterkante Tischplatte 365mm
 - Rollengelagerte X/Y-Verschiebung
 - 360°-Verdrehung
 - Runde Rohrblende
 - Kulissee für ausklappbare Tischplatte
- Variable height (via lever)
 - Upper height lower edge of tabletop 740mm
 - Lower height lower edge of tabletop 365mm
 - X/Y sliding tabletop (roller bearing)
 - 360° rotation
 - Round tube covering of leg
 - Pull-out to expand tabletop
- Réglage en hauteur (par levier)
 - Hauteur supérieure jusqu'au bord inférieur du plateau de table 740mm
 - Hauteur inférieure jusqu'au bord inférieur du plateau de table 365mm
 - Translation X/Y du dessus de table (sur roulement à galets)
 - 360° rotation
 - Revêtement du pied rond
 - Coulisse pour déplier le plateau de table

Artikel-Nr. Article number Numéro d'article	Farbe Colour Couleur
7104 G08	Gussgrau – iron grey – gris acier



Detached lifting table frames

Lifting table frames for mobile homes

Fixed columns for mobile homes

Tabletop extention systems

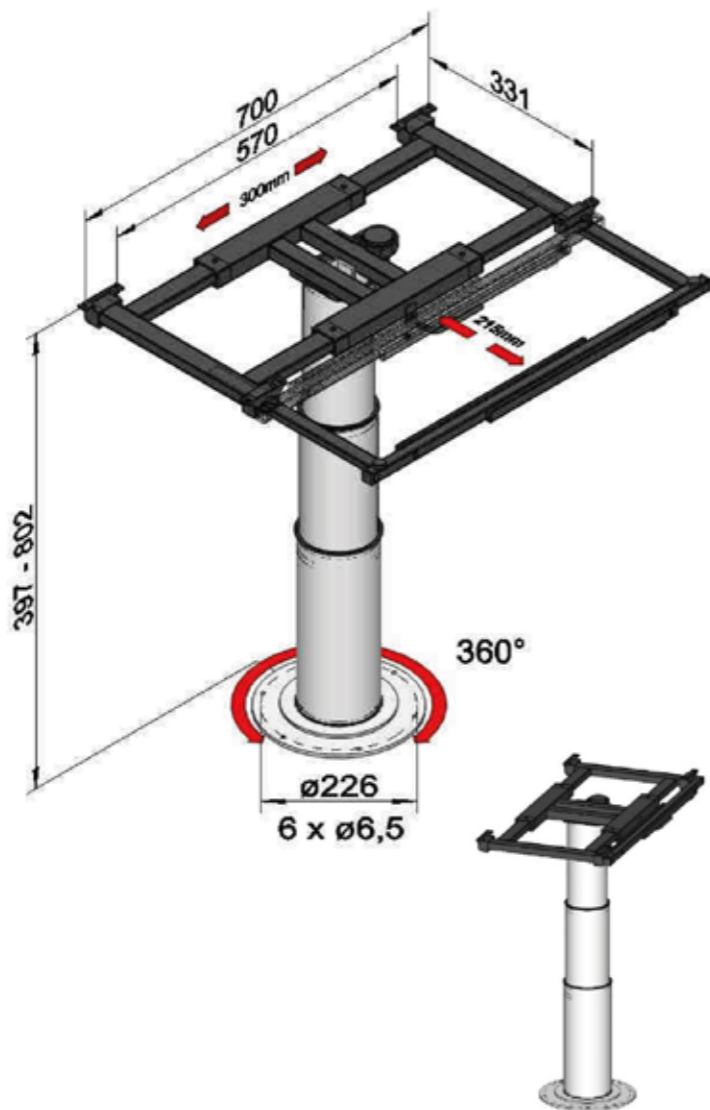
Pivoting table legs

TV supports



Liftgestell mit Verdrehung, Verschiebung und Kulissee
 Lifting table frame with sliding tabletop, rotation and pull-out
 Pied télescopique avec translation du dessus, rotation et coulisse

5950 G12



- Höhenverstellung (Bedienhebel)
- Obere Höhe bis Unterkante Tischplatte 802mm
- Untere Höhe bis Unterkante Tischplatte 397mm
- X-Gleitverschiebung
- 360°-Verdrehung
- Runde Rohrblende
- Kulissee mit Kulisseestütze für ausklappbare Tischplatte

- Variable height (via lever)
- Upper height lower edge of tabletop 802mm
- Lower height lower edge of tabletop 397mm
- X sliding tabletop (sliding plugs)
- 360° rotation
- Round tube covering of leg
- Pull-out with supporting pillar to expand tabletop

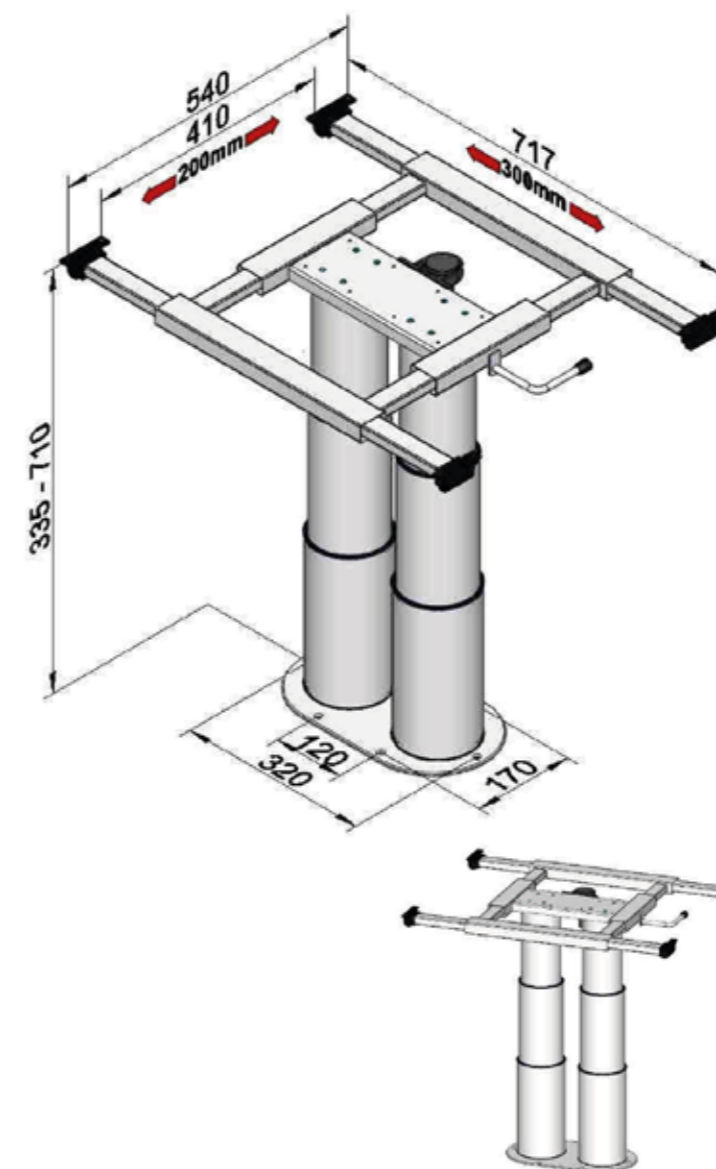
- Réglage en hauteur (par levier)
- Hauteur supérieure jusqu'au bord inférieur du plateau de table 802mm
- Hauteur inférieure jusqu'au bord inférieur du plateau de table 397mm
- Translation X du dessus de table (bouchons coulissants)
- 360° rotation
- Revêtement du pied rond
- Coulisse avec pilier de support pour déplier le plateau de table

Artikel-Nr. Article number Numéro d'article	Farbe Colour Couleur
5950 G12	Gussgrau – iron grey – gris acier



Doppelsäulen-Liftgestell mit Verschiebung
 Double leg lifting table frame with sliding tabletop
 Pied télescopique double colonne avec translation

7004 G08



- Höhenverstellung (Bedienhebel)
- Obere Höhe bis Unterkante Tischplatte 710mm
- Untere Höhe bis Unterkante Tischplatte 335mm
- Rollengelagerte X/Y-Verschiebung
- Runde Rohrblende
- Hohe Stabilität für große Tischplatten

- Variable height (via lever)
- Upper height lower edge of tabletop 710mm
- Lower height lower edge of tabletop 335mm
- X/Y sliding tabletop (roller bearing)
- Round tube covering of leg
- High stability for large tabletops

- Réglage en hauteur (par levier)
- Hauteur supérieure jusqu'au bord inférieur du plateau de table 710mm
- Hauteur inférieure jusqu'au bord inférieur du plateau de table 335mm
- Translation X/Y du dessus de table (sur roulement à galets)
- Revêtement du pied rond
- Stabilité élevée pour des grands plateaux de table

Artikel-Nr. Article number Numéro d'article	Farbe Colour Couleur
7004 G06	Gussgrau – iron grey – gris acier



Detached lifting table frames

Lifting table frames for mobile homes

Fixed columns for mobile homes

Tabletop extention systems

Pivoting table legs

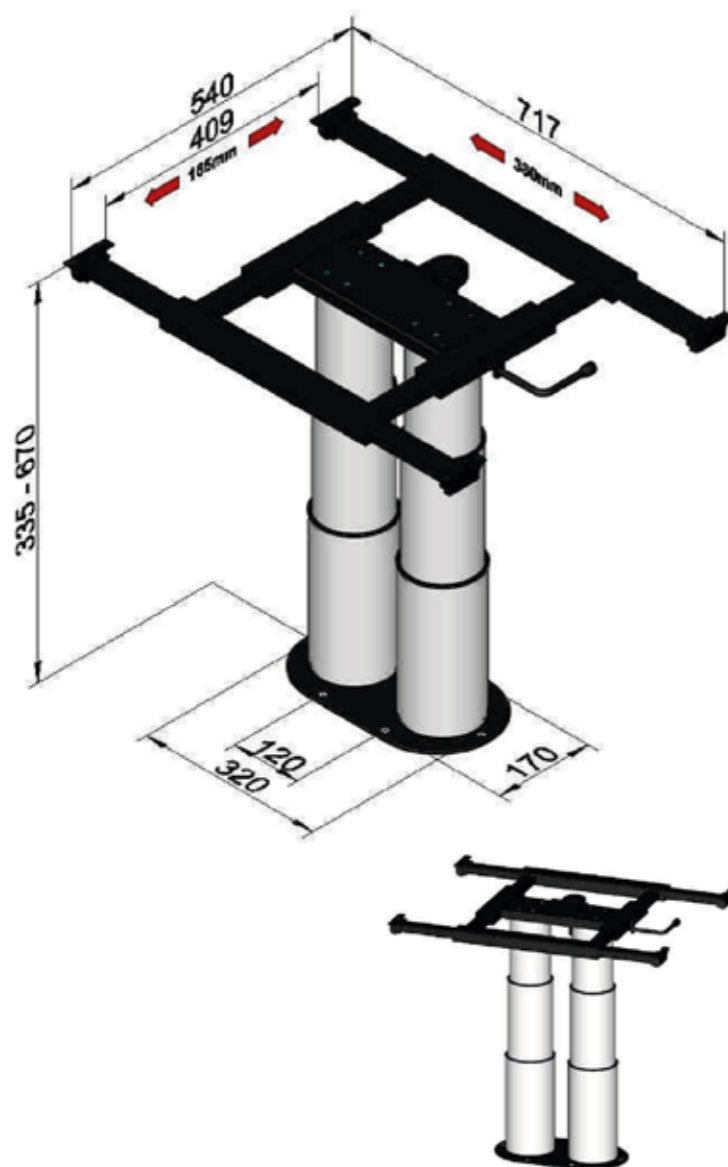
TV supports



Doppelsäulen-Liftgestell mit Verschiebung

Double leg lifting table frame with sliding tabletop
Pied télescopique double colonne avec translation

7108 G08



- Höhenverstellung (Bedienhebel)
- Obere Höhe bis Unterkante Tischplatte 670mm
- Untere Höhe bis Unterkante Tischplatte 335mm
- Rollengelagerte X/Y-Verschiebung
- Runde Rohrblende
- Hohe Stabilität für große Tischplatten

- Variable height (via lever)
- Upper height lower edge of tabletop 670mm
- Lower height lower edge of tabletop 335mm
- X/Y sliding tabletop (roller bearing)
- Round tube covering of leg
- High stability for large tabletops

- Réglage en hauteur (par levier)
- Hauteur supérieure jusqu'au bord inférieur du plateau de table 670mm
- Hauteur inférieure jusqu'au bord inférieur du plateau de table 335mm
- Translation X/Y du dessus de table (sur roulement à galets)
- Revêtement du pied rond
- Stabilité élevée pour des grands plateaux de table

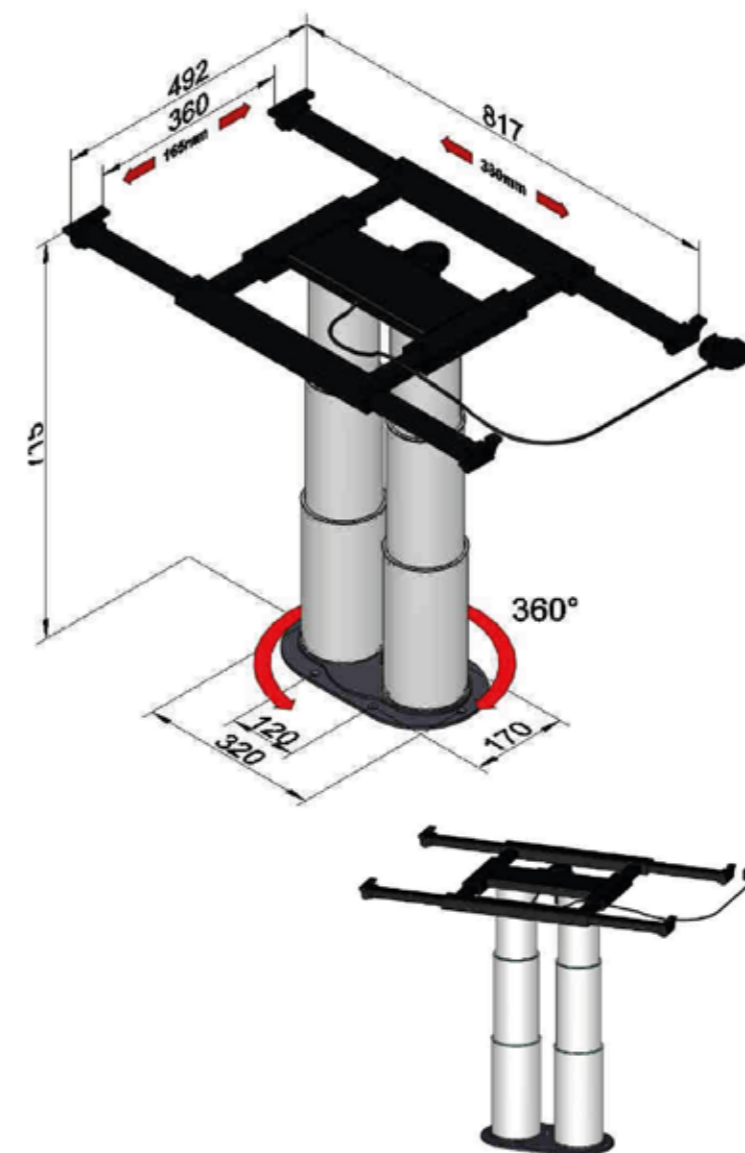
Artikel-Nr. Article number Numéro d'article	Farbe Colour Couleur
7108 G06	Gussgrau – iron grey – gris acier



Doppelsäulen-Liftgestell mit Verdrehung und Verschiebung

Double leg lifting table frame with sliding tabletop and rotation
Pied télescopique double colonne avec translation et rotation

5982 SS10



- Stufenlose Höhenverstellung (Taster)
- Obere Höhe bis Unterkante Tischplatte 715mm
- Untere Höhe bis Unterkante Tischplatte 335mm
- X/Y-Gleitverschiebung
- 360°-Verdrehung
- Runde Rohrblende
- Hohe Stabilität für große Tischplatten

- Smooth height adjustment (via push-button)
- Upper height lower edge of tabletop 715mm
- Lower height lower edge of tabletop 335mm
- X/Y sliding tabletop (sliding plugs)
- 360° rotation
- Round tube covering of leg
- High stability for large tabletops

- Réglage en hauteur continu (poignée de commande)
- Hauteur supérieure jusqu'au bord inférieur du plateau de table 715mm
- Hauteur inférieure jusqu'au bord inférieur du plateau de table 335mm
- Translation X/Y du dessus de table (bouchons coulissants)
- 360° rotation
- Revêtement du pied rond
- Stabilité élevée pour des grands plateaux de table

Artikel-Nr. Article number Numéro d'article	Farbe Colour Couleur
5982 SS10	Altnickel – nickel grey – gris nickel



[Detached lifting table frames](#)


[Lifting table frames for mobile homes](#)


[Fixed columns for mobile homes](#)


[Tabletop extention systems](#)

[Pivoting table legs](#)

[TV supports](#)

 Feste Säulen für Reisemobile

 Fixed columns for mobile homes

 Pieds de table fixes pour camping-cars



- Erhältlich mit rollengelagerter Verschiebung oder Gleitverschiebung in verschiedenen Größen
- Verschiedene Höhen erhältlich
- Mit 360°-Verdrehung erhältlich
- Optionale Sockelblende
- Wahlweise mit Kulisser
- Für größere Tischplatten auch als Zweisäuler für höhere Stabilität
- With shifting tabletop in X/Y direction; available with sliding plugs or roller bearing in different sizes
- Various heights in assortment
- Possibility of 360° rotation if required
- Optionally with base covering
- Available with pull-out for big sized tabletops to achieve better stability
- Avec décalage en direction X/Y du dessus de table procurable avec bouchons coulissants ou sur roulement à galets en mesures différentes
- Existant en hauteurs diverses
- Torsion de 360° si souhaitée
- Cache-embase disponible en option
- Au choix avec coulisse
- Comme pied double colonne pour améliorer la stabilité des grands plateaux de table



Detached lifting table frames

Lifting table frames for mobile homes

Fixed columns for mobile homes

Tabletop extension systems

Pivoting table legs

TV supports

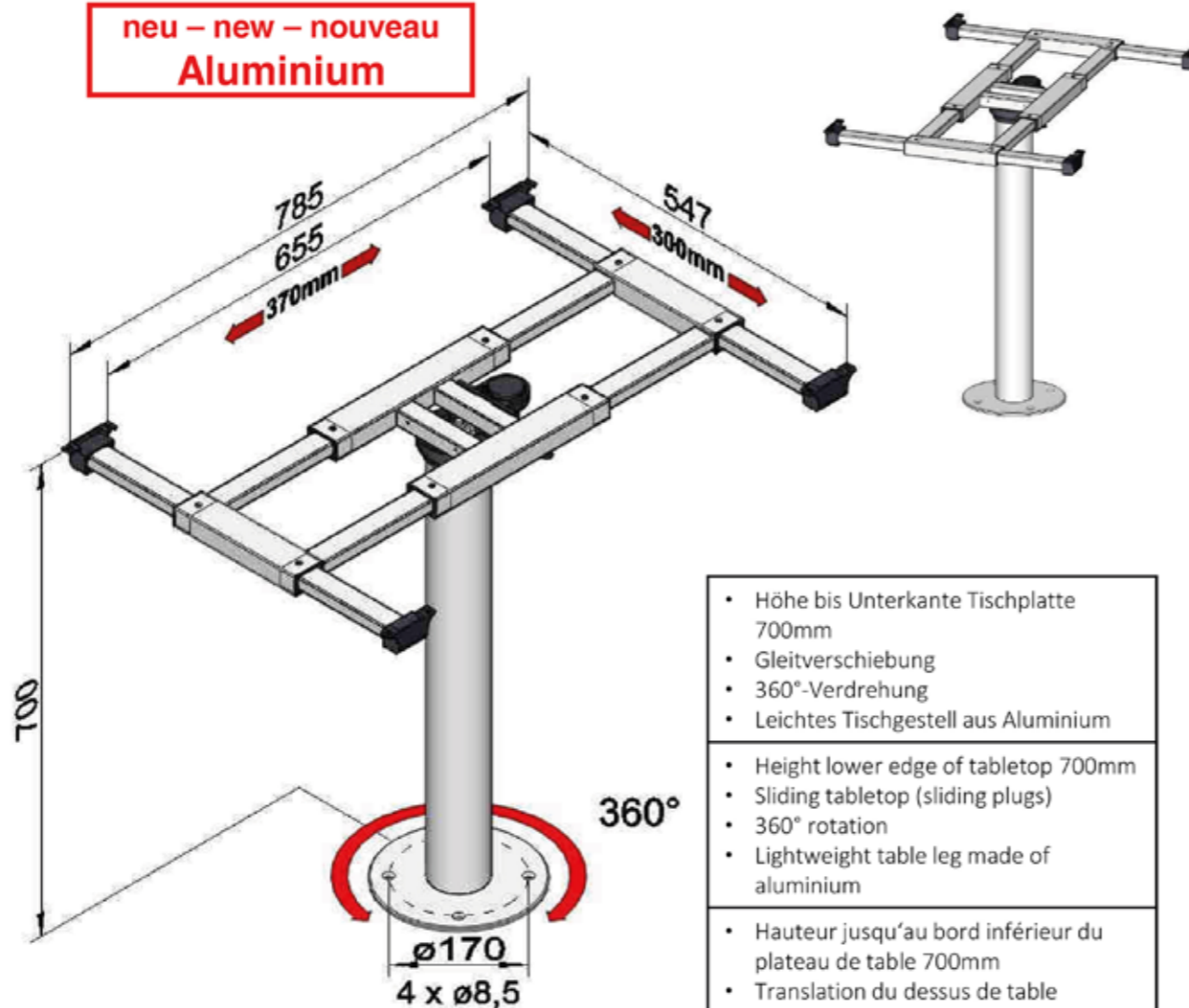


Feste Säule mit Verschiebung und Verdrehung

Fixed column with shift and rotation
Pied de table fixe avec translation et rotation

3999 GRA

neu – new – nouveau
Aluminium



- Höhe bis Unterkante Tischplatte 700mm
 - Gleitverschiebung
 - 360°-Verdrehung
 - Leichtes Tischgestell aus Aluminium
- Height lower edge of tabletop 700mm
 - Sliding tabletop (sliding plugs)
 - 360° rotation
 - Lightweight table leg made of aluminium
- Hauteur jusqu'au bord inférieur du plateau de table 700mm
 - Translation du dessus de table (bouchons coulissants)
 - 360° rotation
 - Pied de table léger en aluminium

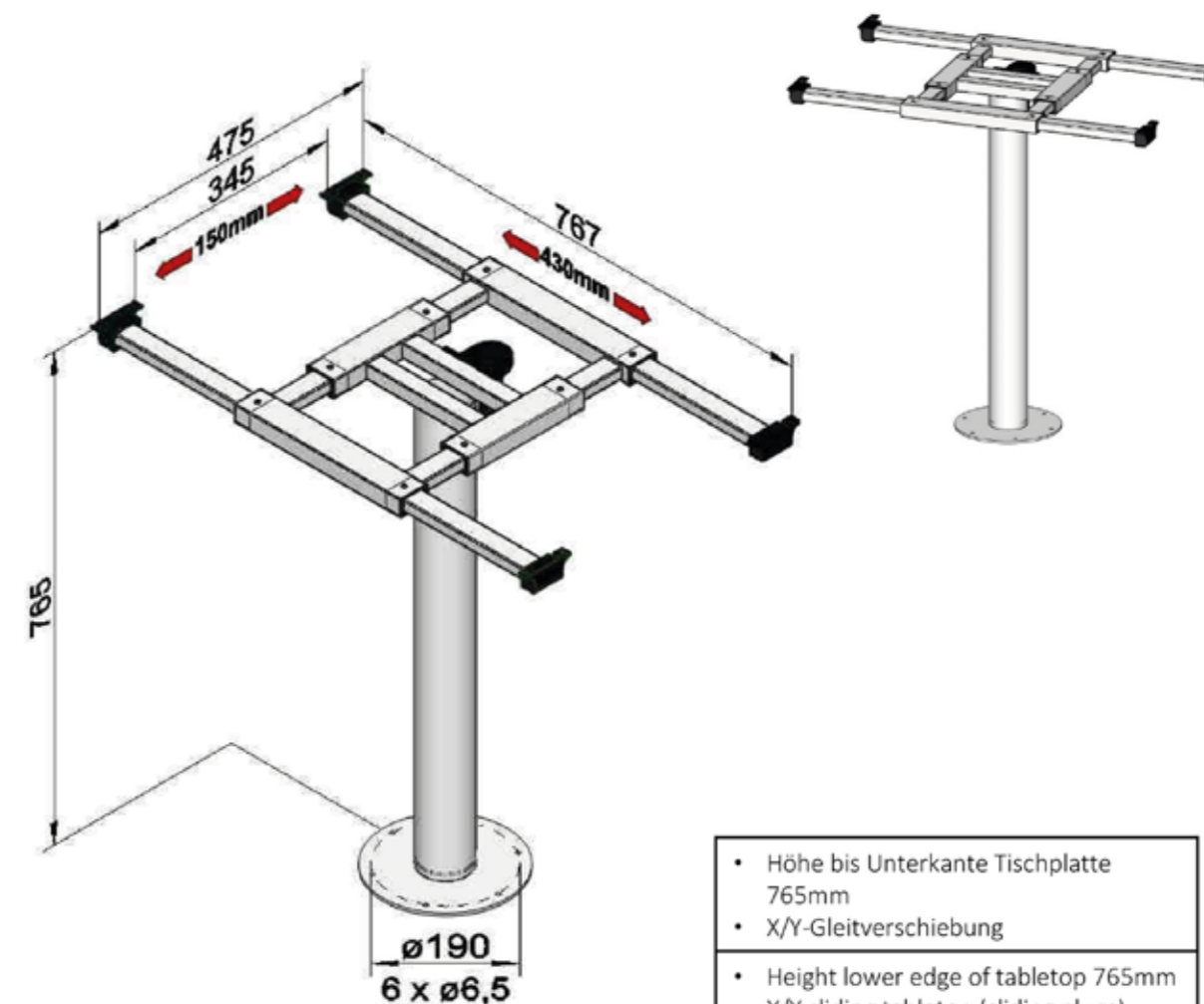
Artikel-Nr. Article number Numéro d'article	Farbe Colour Couleur
3999 GRA	Gussgrau – iron grey – gris acier



Feste Säule mit Verschiebung

Fixed column with shift
Pied de table fixe avec translation

5964 GRA



- Höhe bis Unterkante Tischplatte 765mm
 - X/Y-Gleitverschiebung
- Height lower edge of tabletop 765mm
 - X/Y sliding tabletop (sliding plugs)
- Hauteur jusqu'au bord inférieur du plateau de table 765mm
 - Translation X/Y du dessus de table (bouchons coulissants)

Artikel-Nr. Article number Numéro d'article	Farbe Colour Couleur
5964 GRA	Gussgrau – iron grey – gris acier



Detached lifting table frames

Lifting table frames for mobile homes

Fixed columns for mobile homes

Tabletop extension systems

Pivoting table legs

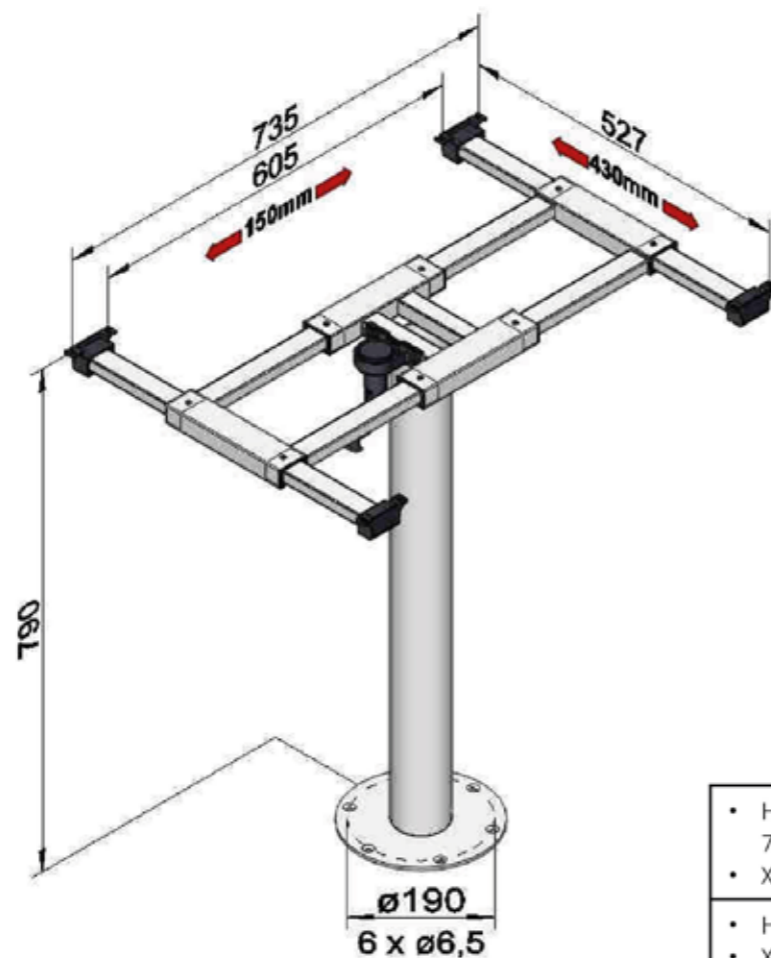
TV supports



Feste Säule mit Verschiebung

Fixed column with shift
Pied de table fixe avec translation

5965 GRA



- Höhe bis Unterkante Tischplatte 790mm
- X/Y-Gleitverschiebung
- Height lower edge of tabletop 790mm
- X/Y sliding tabletop (sliding plugs)
- Hauteur jusqu'au bord inférieur du plateau de table 790mm
- Translation X/Y du dessus de table (bouchons coulissants)

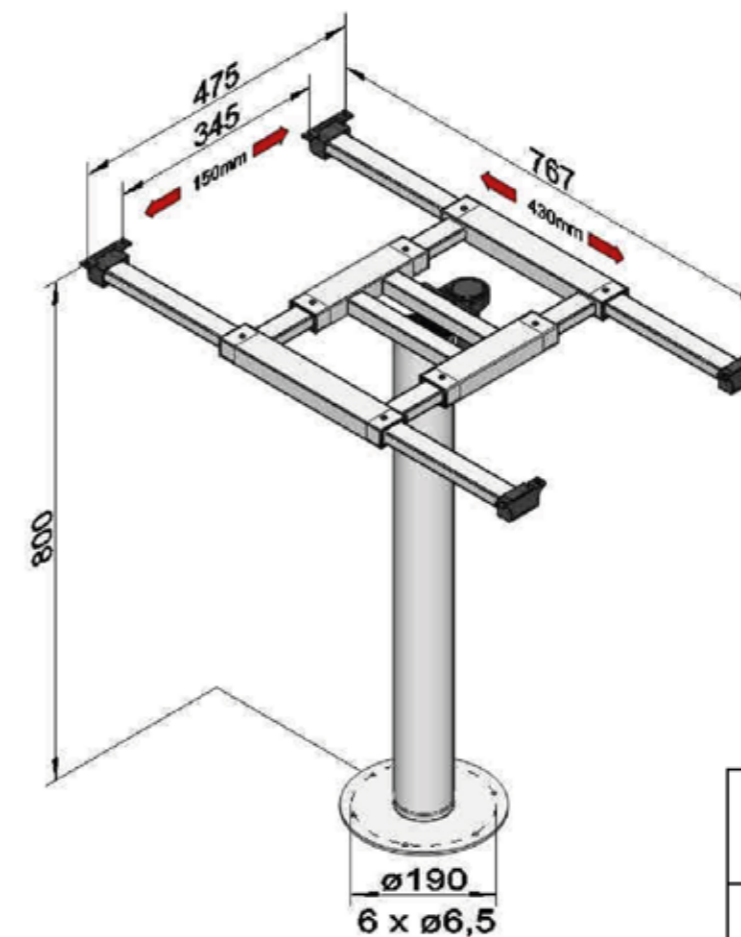
Artikel-Nr. Article number Numéro d'article	Farbe Colour Couleur
5965 GRA	Gussgrau – iron grey – gris acier



Feste Säule mit Verschiebung

Fixed column with shift
Pied de table fixe avec translation

5953 GRA



- Höhe bis Unterkante Tischplatte 800mm
- X/Y-Gleitverschiebung
- Height lower edge of tabletop 800mm
- X/Y sliding tabletop (sliding plugs)
- Hauteur jusqu'au bord inférieur du plateau de table 800mm
- Translation X/Y du dessus de table (bouchons coulissants)

Artikel-Nr. Article number Numéro d'article	Farbe Colour Couleur
5953 GRA	Gussgrau – iron grey – gris acier



Detached lifting table frames

Lifting table frames for mobile homes

Fixed columns for mobile homes

Tabletop extension systems

Pivoting table legs

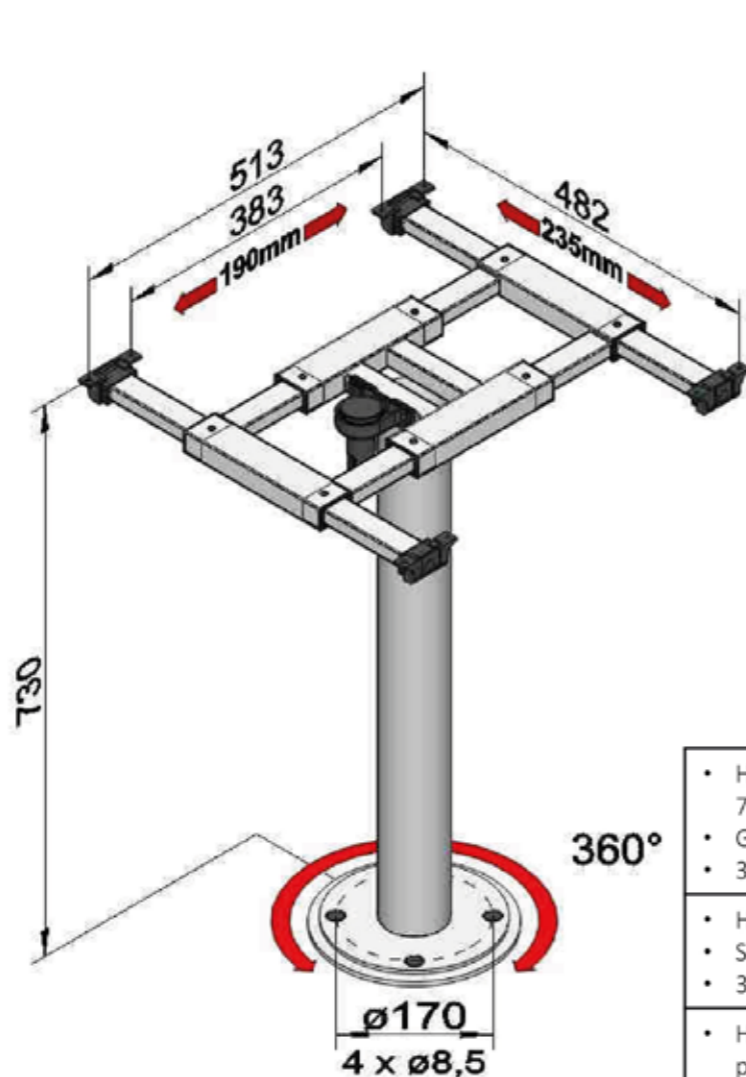
TV supports



Feste Säule mit Verschiebung und Verdrehung

Fixed column with shift and rotation
Pied de table fixe avec translation et rotation

5987 GRA



- Höhe bis Unterkante Tischplatte 730mm
- Gleitverschiebung
- 360°-Verdrehung
- Height lower edge of tabletop 730mm
- Sliding tabletop (sliding plugs)
- 360° rotation
- Hauteur jusqu'au bord inférieur du plateau de table 730mm
- Translation du dessus de table (bouchons coulissants)
- 360° rotation

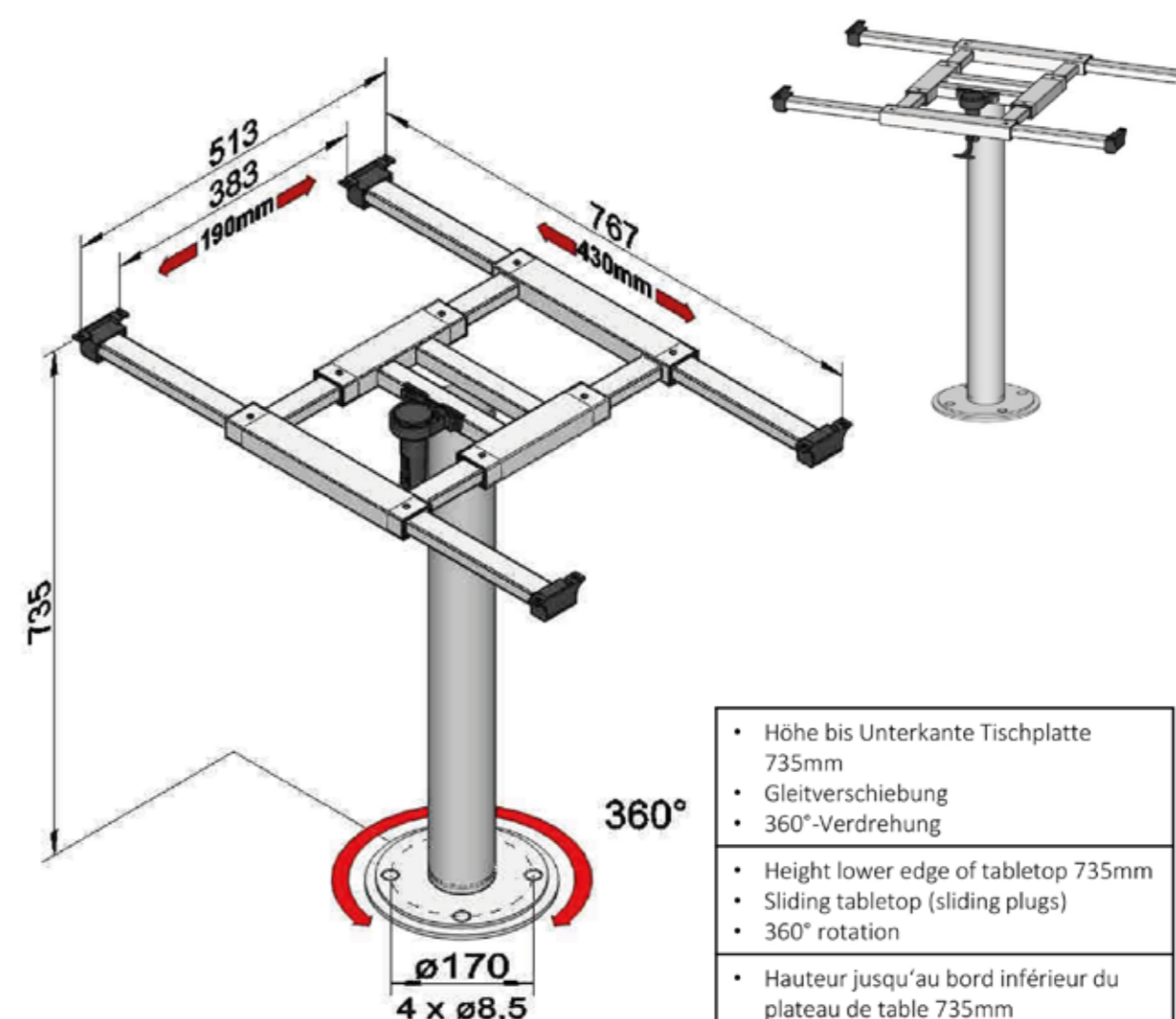
Artikel-Nr. Article number Numéro d'article	Farbe Colour Couleur
5987 GRA	Gussgrau – iron grey – gris acier



Feste Säule mit Verschiebung und Verdrehung

Fixed column with shift and rotation
Pied de table fixe avec translation et rotation

5958 GRA



- Höhe bis Unterkante Tischplatte 735mm
- Gleitverschiebung
- 360°-Verdrehung
- Height lower edge of tabletop 735mm
- Sliding tabletop (sliding plugs)
- 360° rotation
- Hauteur jusqu'au bord inférieur du plateau de table 735mm
- Translation du dessus de table (bouchons coulissants)
- 360° rotation

Artikel-Nr. Article number Numéro d'article	Farbe Colour Couleur
5958 GRA	Gussgrau – iron grey – gris acier



Detached lifting table frames

Lifting table frames for mobile homes

Fixed columns for mobile homes

Tabletop extension systems

Pivoting table legs

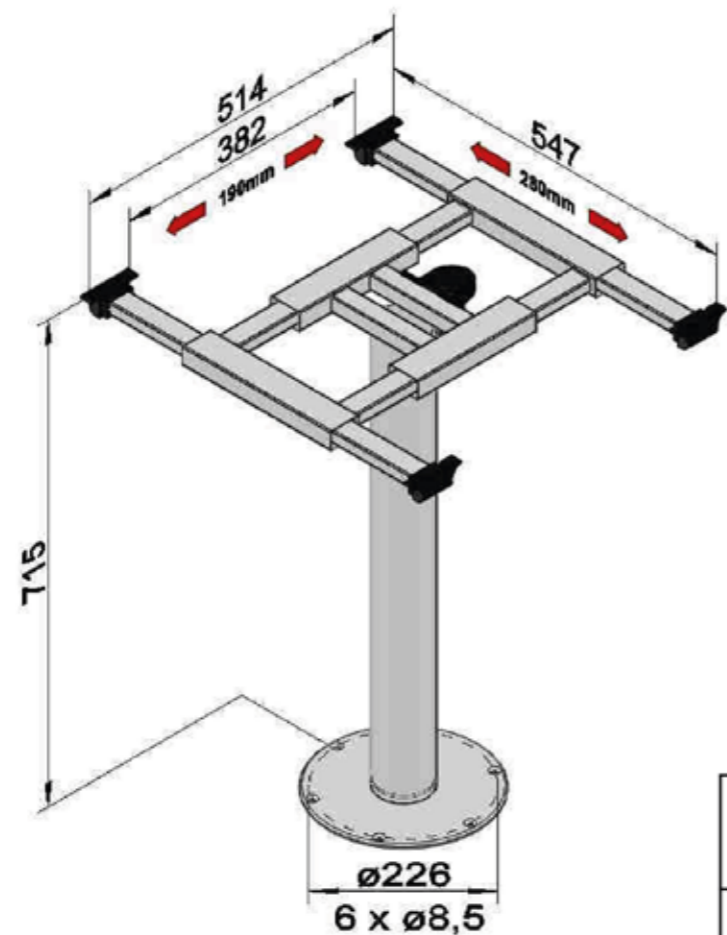
TV supports



Feste Säule mit Verschiebung

Fixed column with shift
Pied de table fixe avec translation

7204 GRA



- Höhe bis Unterkante Tischplatte 715mm
- Rollengelagerte X/Y-Verschiebung
- Height lower edge of tabletop 715mm
- X/Y sliding tabletop (roller bearing)
- Hauteur jusqu'au bord inférieur du plateau de table 715mm
- Translation X/Y du dessus de table (sur roulement à galets)

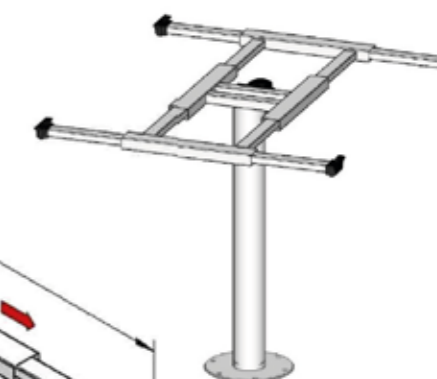
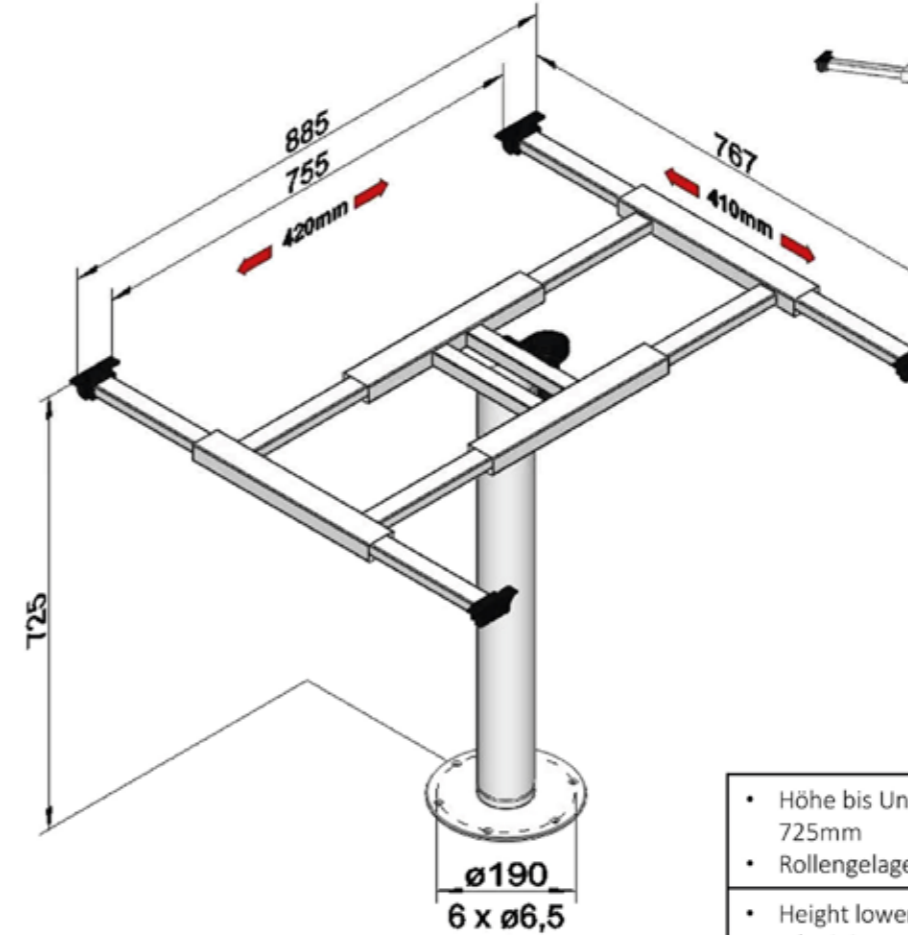
Artikel-Nr. Article number Numéro d'article	Farbe Colour Couleur
7204 GRA	Gussgrau – iron grey – gris acier



Feste Säule mit Verschiebung

Fixed column with shift
Pied de table fixe avec translation

7074 GRA



- Höhe bis Unterkante Tischplatte 725mm
- Rollengelagerte X/Y-Verschiebung
- Height lower edge of tabletop 725mm
- X/Y sliding tabletop (roller bearing)
- Hauteur jusqu'au bord inférieur du plateau de table 725mm
- Translation X/Y du dessus de table (sur roulement à galets)

Artikel-Nr. Article number Numéro d'article	Farbe Colour Couleur
7074 GRA	Gussgrau – iron grey – gris acier



Detached lifting table frames

Lifting table frames for mobile homes

Fixed columns for mobile homes

Tabletop extension systems

Pivoting table legs

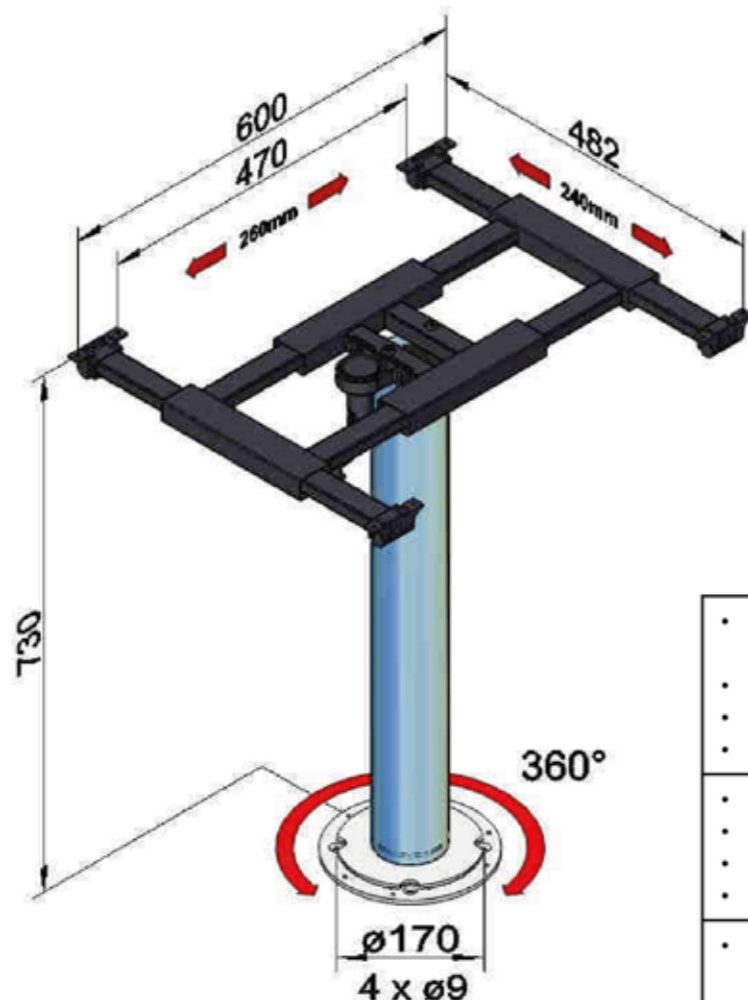
TV supports



Feste Säule mit Verschiebung und Verdrehung

Fixed column with shift and rotation
Pied de table fixe avec translation et rotation

7070 CHR



- Höhe bis Unterkante Tischplatte 730mm
- Rollengelagerte X/Y-Verschiebung
- 360°-Verdrehung
- Optional erhältlich: Sockelabdeckung
- Height lower edge of tabletop 730mm
- X/Y sliding tabletop (roller bearing)
- 360° rotation
- Optionally available: base covering
- Hauteur jusqu'au bord inférieur du plateau de table 730mm
- Translation X/Y du dessus de table (sur roulement à galets)
- 360° rotation
- Disponible en option: cache-embase

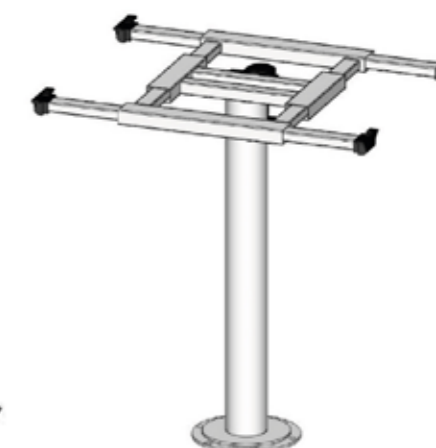
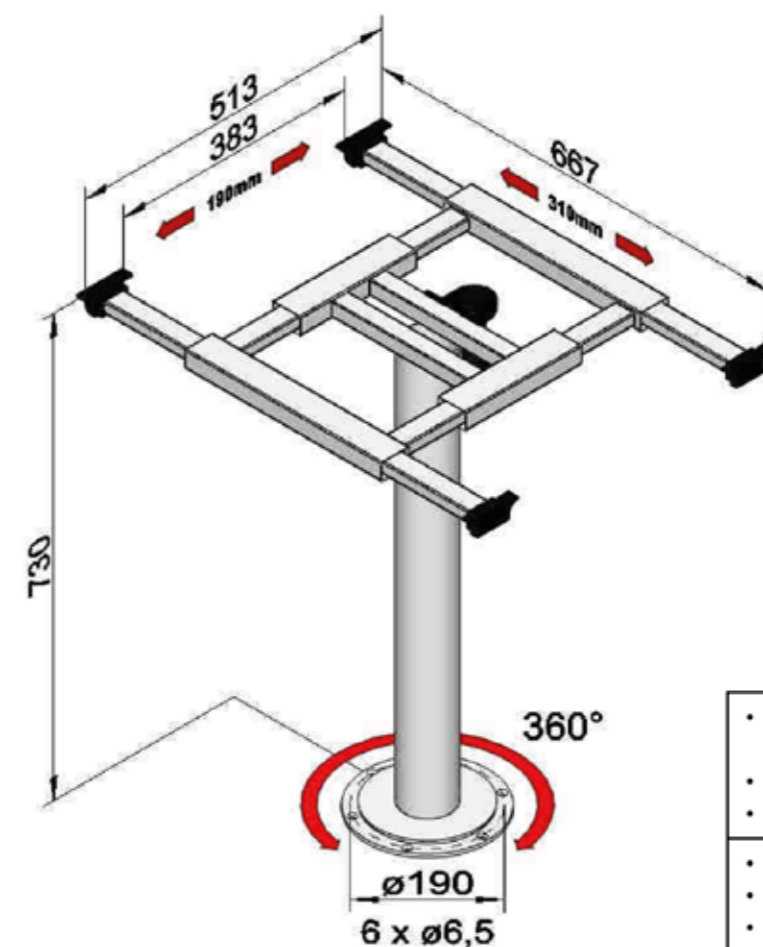
Artikel-Nr. Article number Numéro d'article	Farbe Colour Couleur
7070 CHR	Chrom – chrome – chrome



Feste Säule mit Verschiebung und Verdrehung

Fixed column with shift and rotation
Pied de table fixe avec translation et rotation

7134 GRA



- Höhe bis Unterkante Tischplatte 730mm
- Rollengelagerte X/Y-Verschiebung
- 360°-Verdrehung
- Height lower edge of tabletop 730mm
- X/Y sliding tabletop (roller bearing)
- 360° rotation
- Hauteur jusqu'au bord inférieur du plateau de table 730mm
- Translation X/Y du dessus de table (sur roulement à galets)
- 360° rotation

Artikel-Nr. Article number Numéro d'article	Farbe Colour Couleur
7134 GRA	Gussgrau – iron grey – gris acier



Detached lifting table frames

Lifting table frames for mobile homes

Fixed columns for mobile homes

Tabletop extension systems

Pivoting table legs

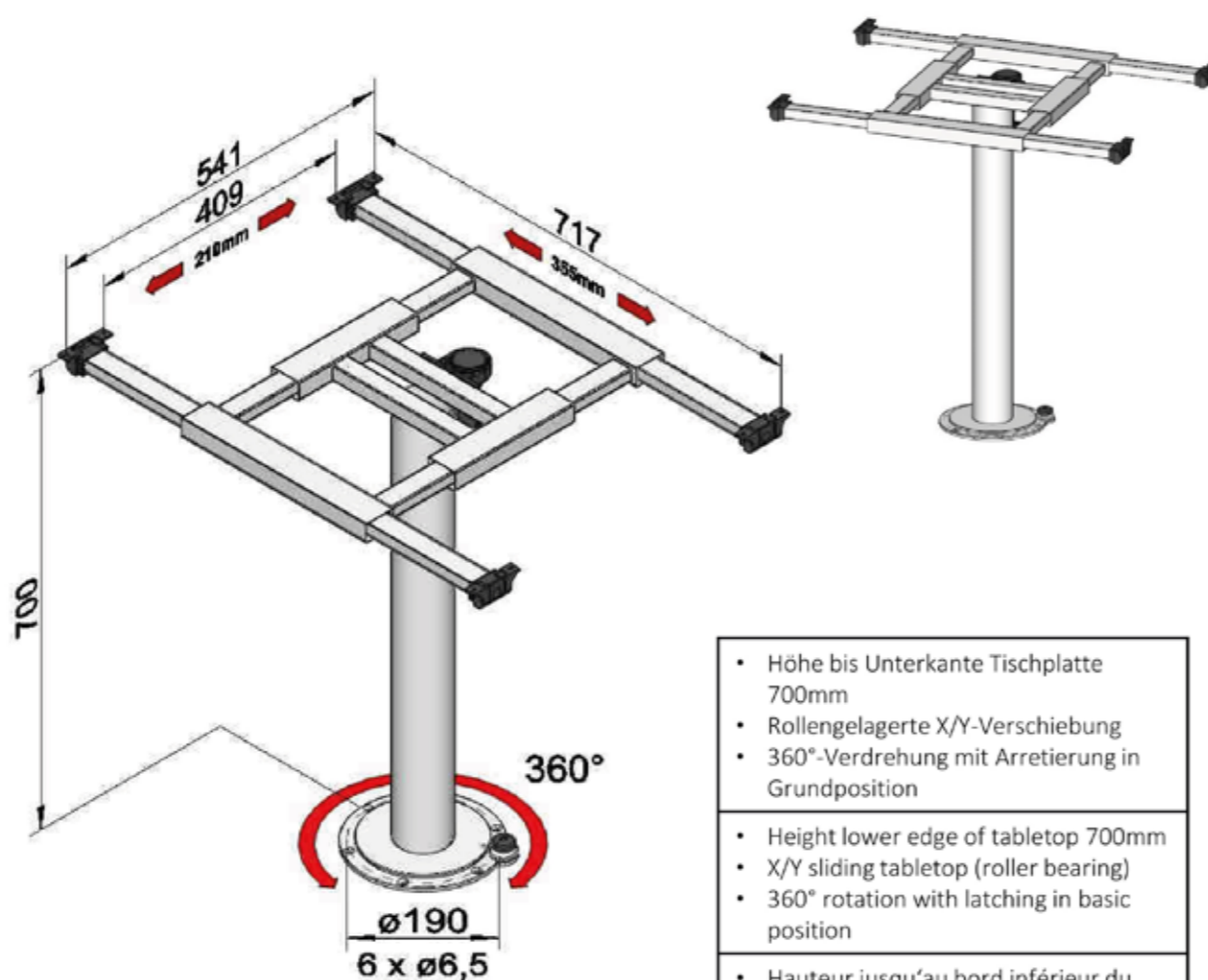
TV supports



Feste Säule mit Verschiebung und Verdrehung

Fixed column with shift and rotation
Pied de table fixe avec translation et rotation

7239 GRA



- Höhe bis Unterkante Tischplatte 700mm
- Rollengelagerte X/Y-Verschiebung
- 360°-Verdrehung mit Arretierung in Grundposition
- Height lower edge of tabletop 700mm
- X/Y sliding tabletop (roller bearing)
- 360° rotation with latching in basic position
- Hauteur jusqu'au bord inférieur du plateau de table 700mm
- Translation X/Y du dessus de table (sur roulement à galets)
- 360° rotation avec blocage en position initiale

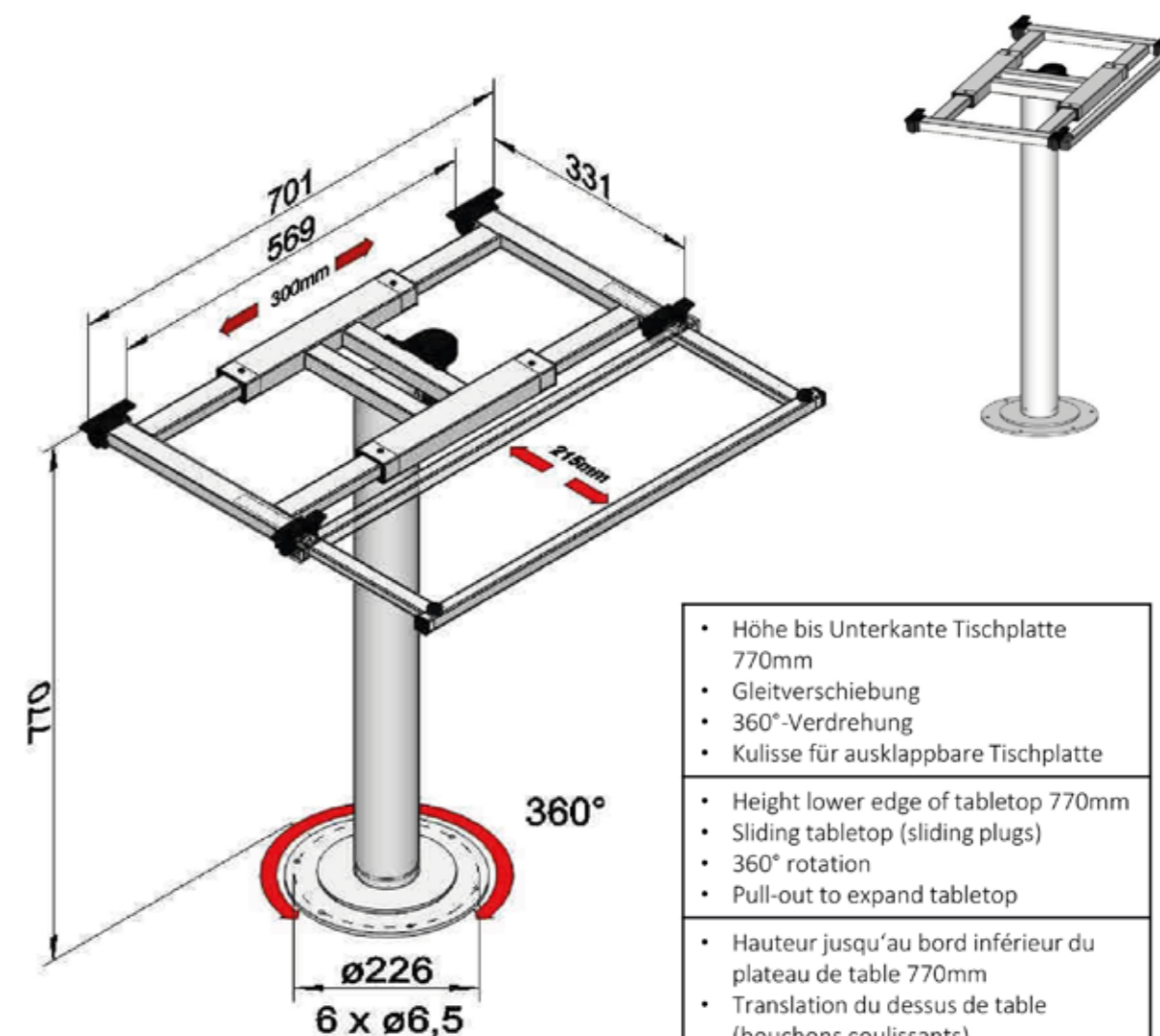
Artikel-Nr. Article number Numéro d'article	Farbe Colour Couleur
7239 GRA	Gussgrau – iron grey – gris acier



Feste Säule mit Verschiebung, Verdrehung und Kulissee

Fixed column with shift, rotation and pull-out
Pied de table fixe avec translation, rotation et coulisse

5966 GRA



- Höhe bis Unterkante Tischplatte 770mm
- Gleitverschiebung
- 360°-Verdrehung
- Kulissee für ausklappbare Tischplatte
- Height lower edge of tabletop 770mm
- Sliding tabletop (sliding plugs)
- 360° rotation
- Pull-out to expand tabletop
- Hauteur jusqu'au bord inférieur du plateau de table 770mm
- Translation du dessus de table (bouchons coulissants)
- 360° rotation
- Coulisse pour déplier le plateau de table

Artikel-Nr. Article number Numéro d'article	Farbe Colour Couleur
5966 GRA	Gussgrau – iron grey – gris acier



Detached lifting table frames

Lifting table frames for mobile homes

Fixed columns for mobile homes

Tabletop extension systems

Pivoting table legs

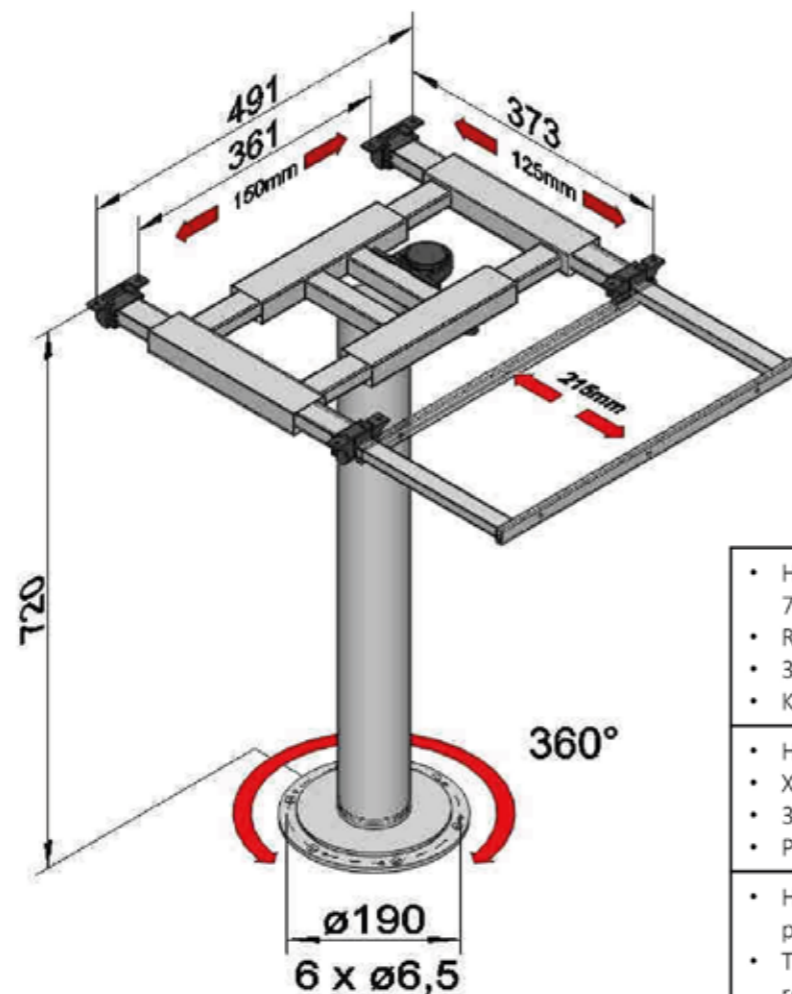
TV supports



Feste Säule mit Verschiebung, Verdrehung und Kullisse

Fixed column with shift, rotation and pull-out
Pied de table fixe avec translation, rotation et coulisse

7105 SSI



- Höhe bis Unterkante Tischplatte 720mm
- Rollengelagerte X/Y-Verschiebung
- 360°-Verdrehung
- Kullisse für ausklappbare Tischplatte
- Height lower edge of tabletop 720mm
- X/Y sliding tabletop (roller bearing)
- 360° rotation
- Pull-out to expand tabletop
- Hauteur jusqu'au bord inférieur du plateau de table 720mm
- Translation X/Y du dessus de table (sur roulement à galets)
- 360° rotation
- Coulisse pour déplier le plateau de table

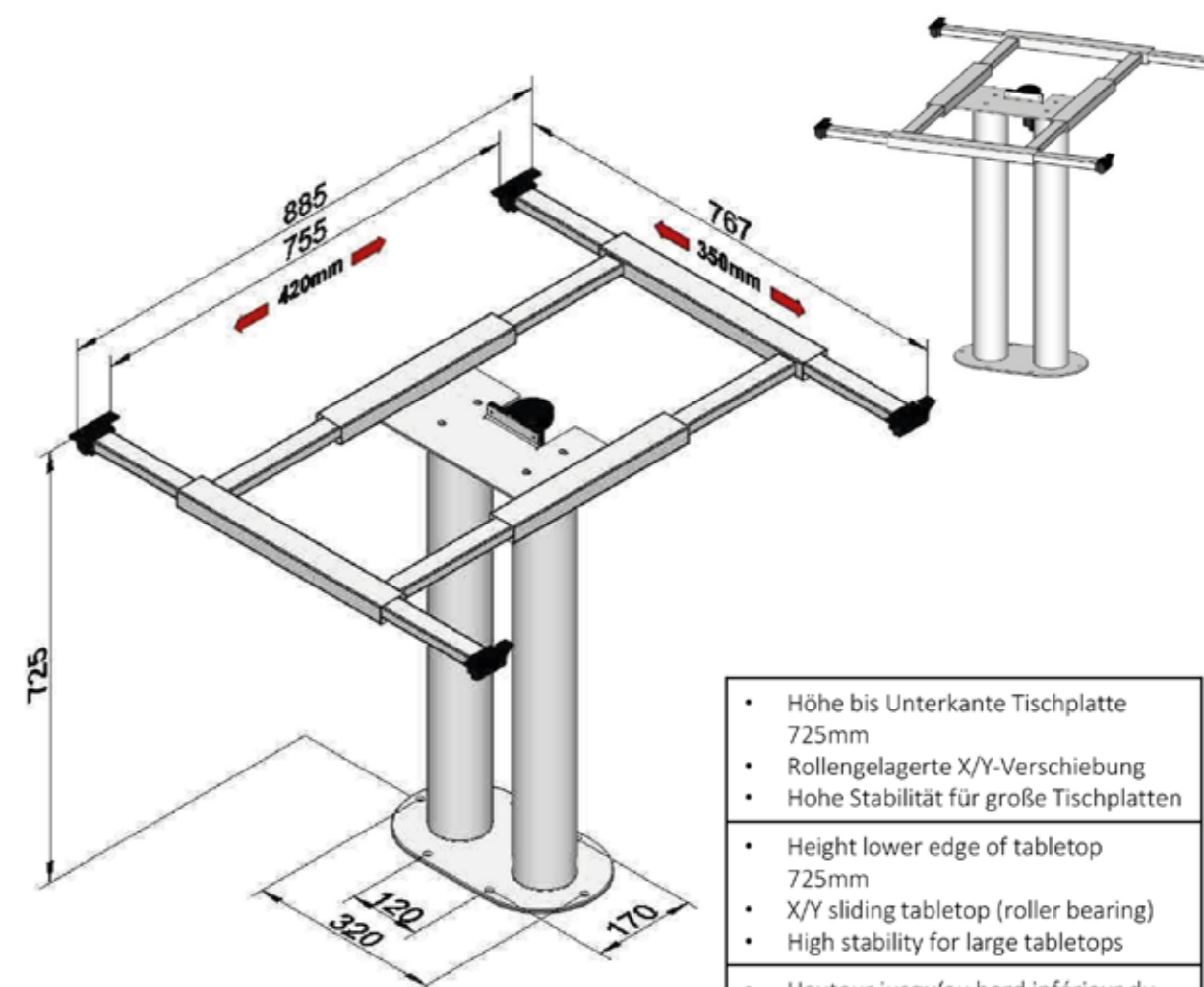
Artikel-Nr. Article number Numéro d'article	Farbe Colour Couleur
7105 SSI	Altnickel – nickel grey – gris nickel



Fester Doppelsäuler mit Verschiebung

Fixed double leg column with sliding tabletop
Pied double colonne fixe avec translation

7072 GRA



- Höhe bis Unterkante Tischplatte 725mm
- Rollengelagerte X/Y-Verschiebung
- Hohe Stabilität für große Tischplatten
- Height lower edge of tabletop 725mm
- X/Y sliding tabletop (roller bearing)
- High stability for large tabletops
- Hauteur jusqu'au bord inférieur du plateau de table 725mm
- Translation X/Y du dessus de table (sur roulement à galets)
- Stabilité élevée pour des grands plateaux de table

Artikel-Nr. Article number Numéro d'article	Farbe Colour Couleur
7072 GRA	Gussgrau – iron grey – gris acier



Detached lifting table frames

Lifting table frames for mobile homes

Fixed columns for mobile homes

Tabletop extension systems

Pivoting table legs

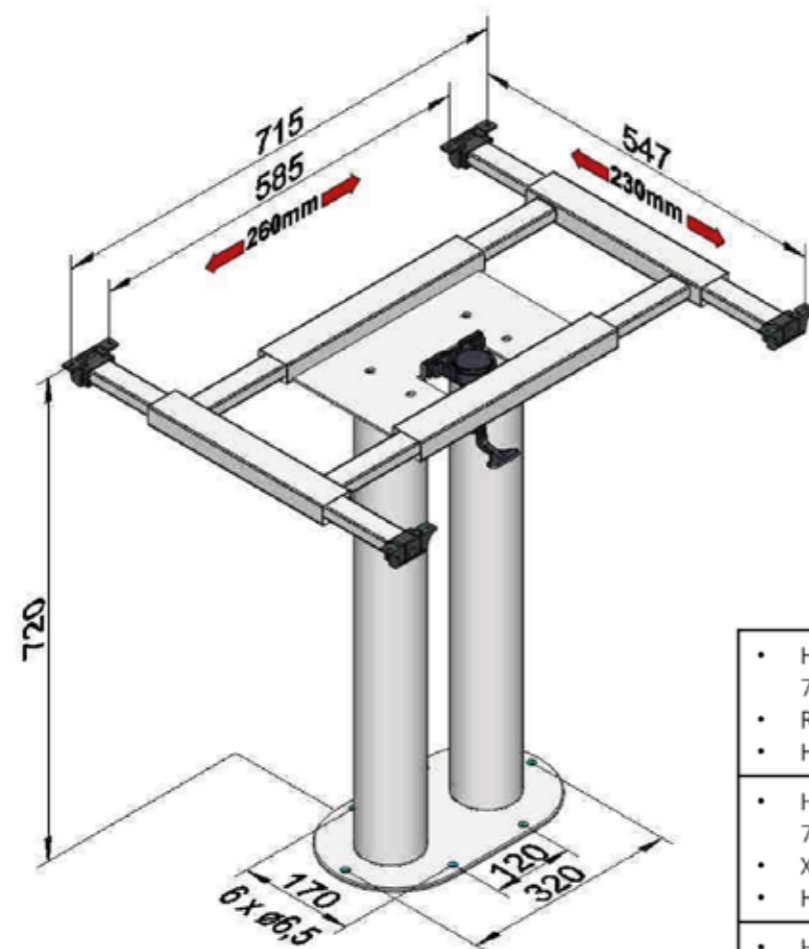
TV supports



Fester Doppelsäuler mit Verschiebung

Fixed double leg column with sliding tabletop
Pied double colonne fixe avec translation

7003 GRA



- Höhe bis Unterkante Tischplatte 720mm
- Rollengelagerte X/Y-Verschiebung
- Hohe Stabilität für große Tischplatten
- Height lower edge of tabletop 720mm
- X/Y sliding tabletop (roller bearing)
- High stability for large tabletops
- Hauteur jusqu'au bord inférieur du plateau de table 720mm
- Translation X/Y du dessus de table (sur roulement à galets)
- Stabilité élevée pour des grands plateaux de table

Artikel-Nr. Article number Numéro d'article	Farbe Colour Couleur
7003 GRA	Gussgrau – iron grey – gris acier

Tischplattenauszugsysteme

Tabletop extension systems

Systèmes extension de plateau de table





Detached lifting table frames

Lifting table frames for mobile homes

Fixed columns for mobile homes

Tabletop extension systems

Pivoting table legs

TV supports



- Ausziehrahmen für Tischplattenerweiterung
- Kombinierbar mit verschiedenen Füßen:
 - Feste Säule
 - Doppelsäuler
 - Einsäulenlift
 - Doppelsäulenlift
- Einlage durch Push-Lock ausfahrbar
- Verschiebung in Quer- und Längsrichtung
- Beidseitig bedienbar
- Synchronauszug
- Mit 360°-Verdrehung erhältlich



- Pull-out table frame for extendable tabletop
- Combinable with different table legs:
 - Fixed column
 - Fixed double leg column
 - Lifting table frame
 - Double leg lifting table frame
- Inlay movable via push-lock
- Sliding tabletop with movement in X-/Y-direction
- Operable from both sides
- Synchronic pullout
- Available with 360° rotation



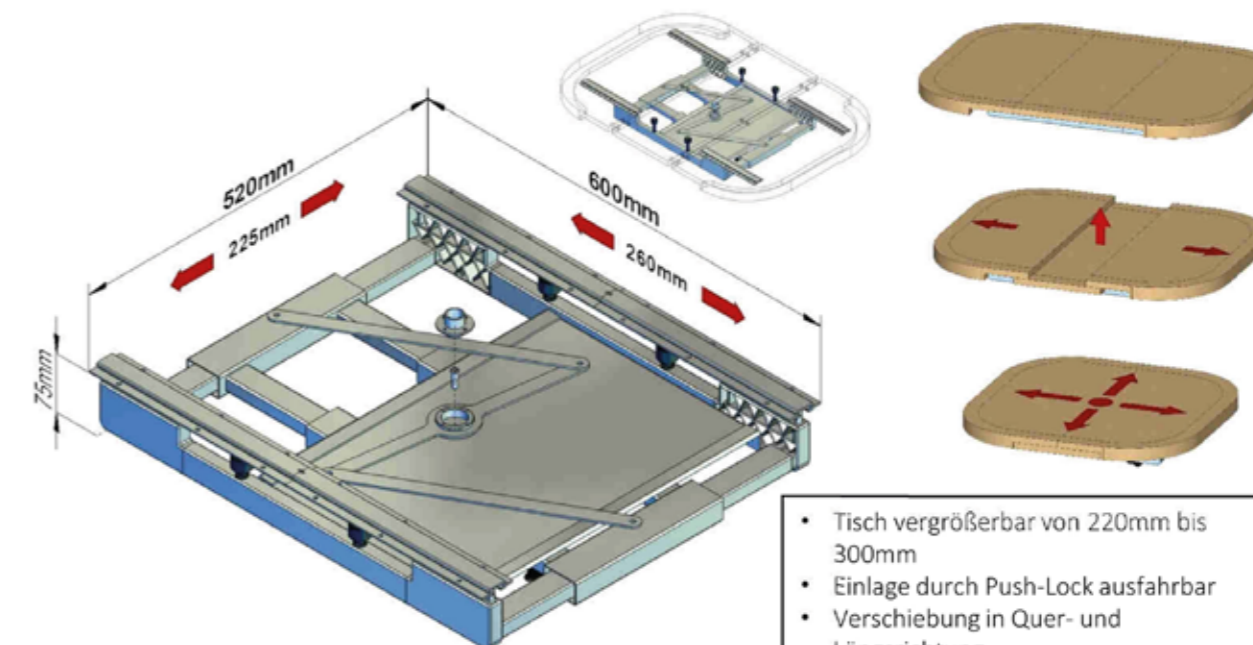
- Encadrement pour extension de plateau de table
- Combinable avec pieds de table différents:
 - Pied de table fixe
 - Pied double colonne fixe
 - Pied télescopique
 - Pied télescopique double colonne
- Pièce intercalaire escamotable par Push-Lock
- Décalage en direction X / Y
- Manœuvrable des deux côtés
- Extension synchrone
- Disponible avec torsion de 360°



Ausziehrahmen mit Verschiebung „Tabledance“

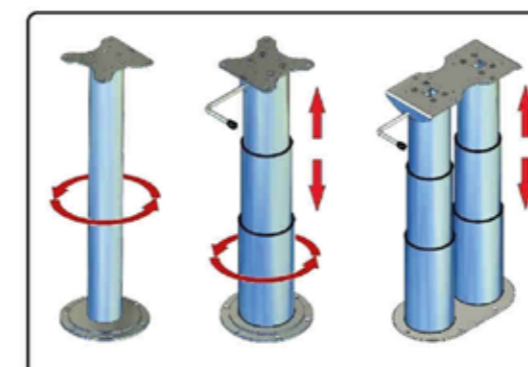
Pull-out frame with shift "Tabledance"
Encadrement extension de table avec translation «Tabledance»

7115 G11



kombinierbar mit...

combinable with...
combinable avec...



7101 GRA 7110 G08 7111 G08

- Tisch vergrößerbar von 220mm bis 300mm
- Einlage durch Push-Lock ausfahrbar
- Verschiebung in Quer- und Längsrichtung
- Beidseitig bedienbar
- Synchronauszug

- Table extendable from 220mm to 300mm
- Inlay movable via push-lock
- Sliding tabletop, movement in X/Y direction
- Operable from both sides
- Synchronic pullout

- Table allongeable de 220mm à 300mm
- Pièce intercalaire escamotable par Push-Lock
- Translation en direction X et Y
- Manœuvrable des deux côtés
- Extension synchrone

Artikel-Nr. Article number Numéro d'article	Farbe Colour Couleur
7115 G11	Gussgrau – iron grey – gris acier



Detached lifting table frames

Lifting table frames for mobile homes

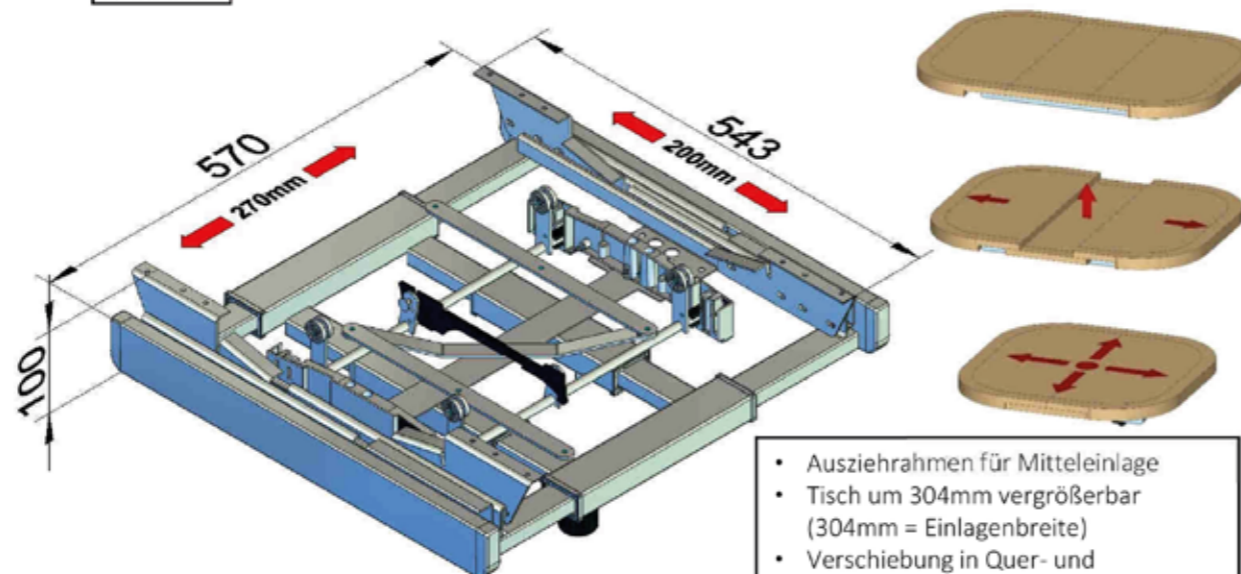
Fixed columns for mobile homes

Tabletop extension systems

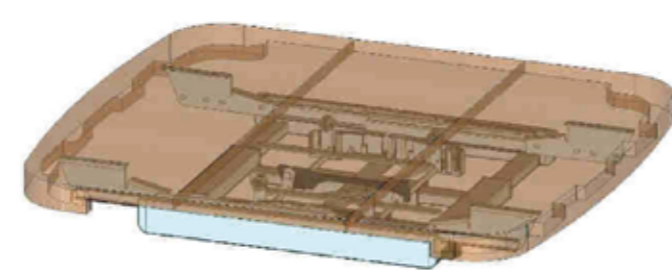
Pivoting table legs

TV supports

ilse Ausziehrahmen mit Verschiebung **7880 G69**
 Pull-out frame with shift
 Encadrement extension de table avec translation



- Ausziehrahmen für Mitteleinlage
 - Tisch um 304mm vergrößerbar (304mm = Einlagenbreite)
 - Verschiebung in Quer- und Längsrichtung
 - Einseitig bedienbar
 - Synchronauszug
- Extendable table frame for central extension leaf
 - Table 304mm extendable (304mm = width of extension leaf)
 - Sliding tabletop, movement in X/Y direction
 - Operable from one side
 - Synchronic pullout
- Encadrement pour plateau de table extensible par allonge centrale
 - Table extensible par allonge de 304mm (304mm = largeur de pièce intercalaire)
 - Translation en direction X et Y
 - Manœuvrable d'une côté
 - Extension synchrone



Artikel-Nr. Article number Numéro d'article	Farbe Colour Couleur
7880 G69	Gussgrau – iron grey – gris acier

Ausdrehfüße

Pivoting table legs

Pieds de table pivotants





Detached lifting table frames

Lifting table frames for mobile homes

Fixed columns for mobile homes

Tabletop extention systems

Pivoting table legs

TV supports



- Zur Tischplatten-erweiterung durch Ausdrehen einer untermontierten weiteren Tischplatte
- Verschiedene Höhen erhältlich
- Ausdrehfuß ist um 360° schwenkbar, auf Wunsch mit verschiedenen Arretierungspunkten
- Als unterteilter Fuß zum Einfachen Bettenbau durch Abziehen des unteren Teilstücks



- Turn-out mechanism to extend tabletop with a second tabletop mounted below the upper one
- Various heights in assortment
- Pivoting table leg is 360° rotatable, different lock-in positions available
- Optionally with division of leg for making the beds easily by pull out the lower segment



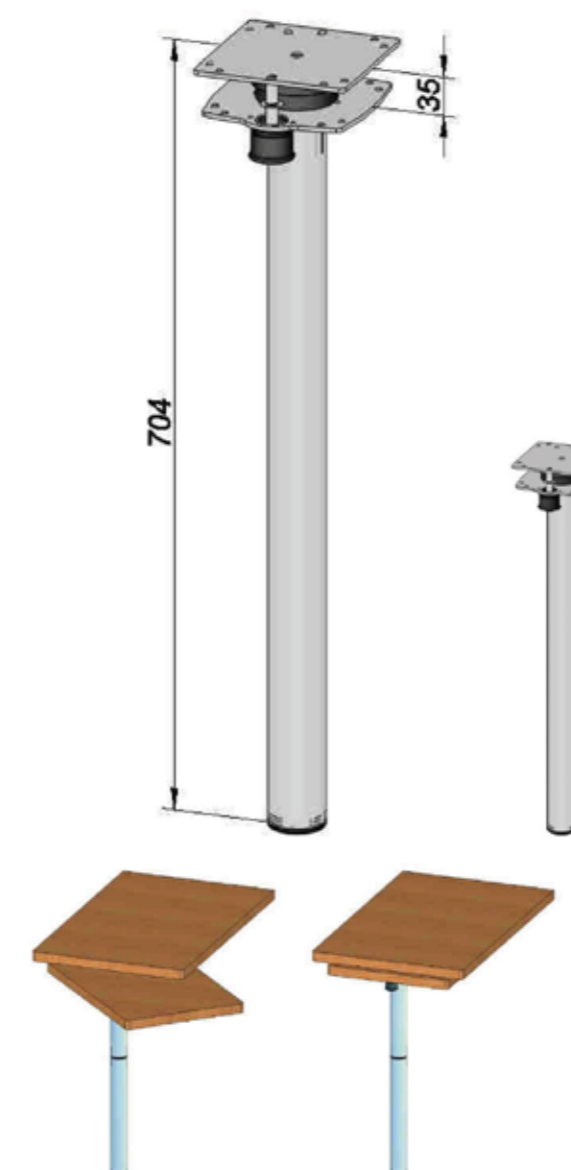
- Mécanisme de torsion pour agrandir le plateau de table avec un deuxième plateau de table monté sous le supérieur
- Existant en hauteurs diverses
- Pied à rotation complète 360° avec différents points d'encliquetage optionnels
- Disponible avec partition du pied pour transformation en couchage facilement par dépose du tronçon inférieur du pied



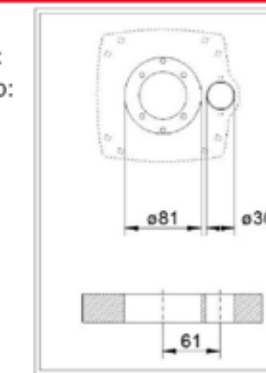
Ausdrehfuß

Pivoting table leg
Pied de table pivotant

7890 GRA



- Bohrbild Tischplatte:
- Drill pattern tabletop:
- Schéma de perçage plateau de table:



- Höhe bis Unterkante obere Tischplatte 704mm
- Ausdrehmechanismus für Tischerverweiterung durch untere Platte
- Rastpunkte bei 0°, 152° und 180°

- Height lower edge of upper tabletop 704mm
- Turn-out mechanism to extend tabletop with a second tabletop mounted below the upper one
- Lock-in positions at 0°, 152° and 180°

- Hauteur jusqu'au bord inférieur du plateau de table supérieur 704mm
- Mécanisme de torsion pour agrandir le plateau de table avec un deuxième plateau de table monté sous le supérieur
- Points d'encliquetage à 0°, 152° et 180°

Artikel-Nr. Article number Numéro d'article	Farbe Colour Couleur
7890 GRA	Gussgrau – iron grey – gris acier



Detached lifting table frames

Lifting table frames for mobile homes

Fixed columns for mobile homes

Tabletop extention systems

Pivoting table legs

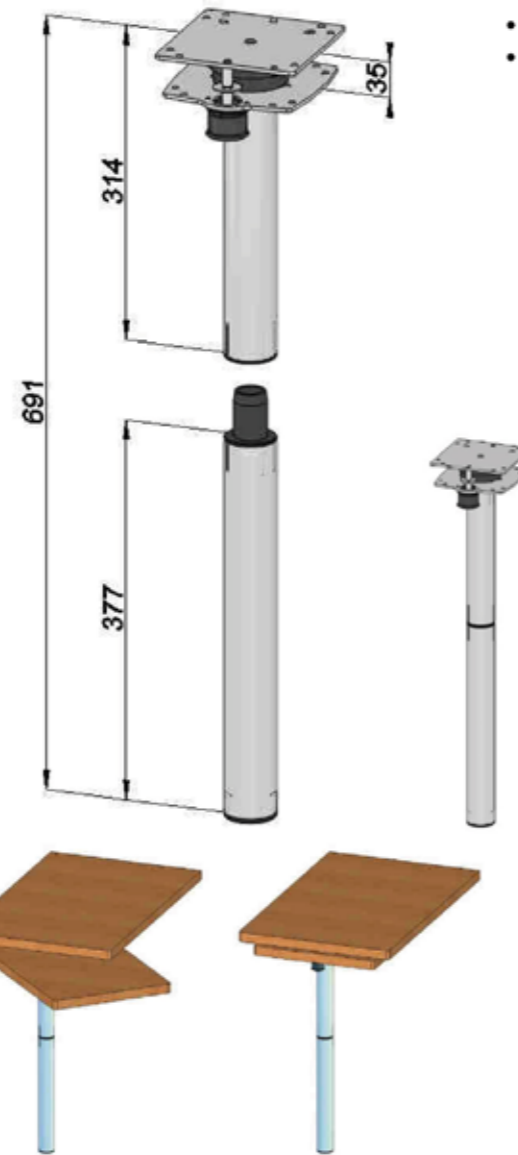
TV supports



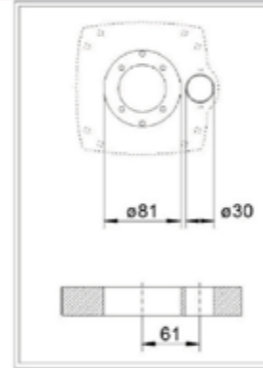
Ausdrehfuß

Pivoting table leg
Pied de table pivotant

7208 GRA



- Bohrbild Tischplatte:
- Drill pattern tabletop:
- Schéma de perçage plateau de table:



- Höhe bis Unterkante obere Tischplatte 691mm
- Ausdrehmechanismus für Tischerweiterung durch untere Platte
- Rastpunkte bei 0°, 135°, 180° und 225°
- Unterteilung des Fußes für Bettenbau

- Height lower edge of upper tabletop 691mm
- Turn-out mechanism to extend tabletop with a second tabletop mounted below the upper one
- Lock-in positions at 0°, 135°, 180° and 225°
- Division of leg for making the beds

- Hauteur jusqu'au bord inférieur du plateau de table supérieur 691mm
- Mécanisme de torsion pour agrandir le plateau de table avec un deuxième plateau de table monté sous le supérieur
- Points d'encliquetage à 0°, 135°, 180° et 225°
- Partition du pied pour transformation en couchage

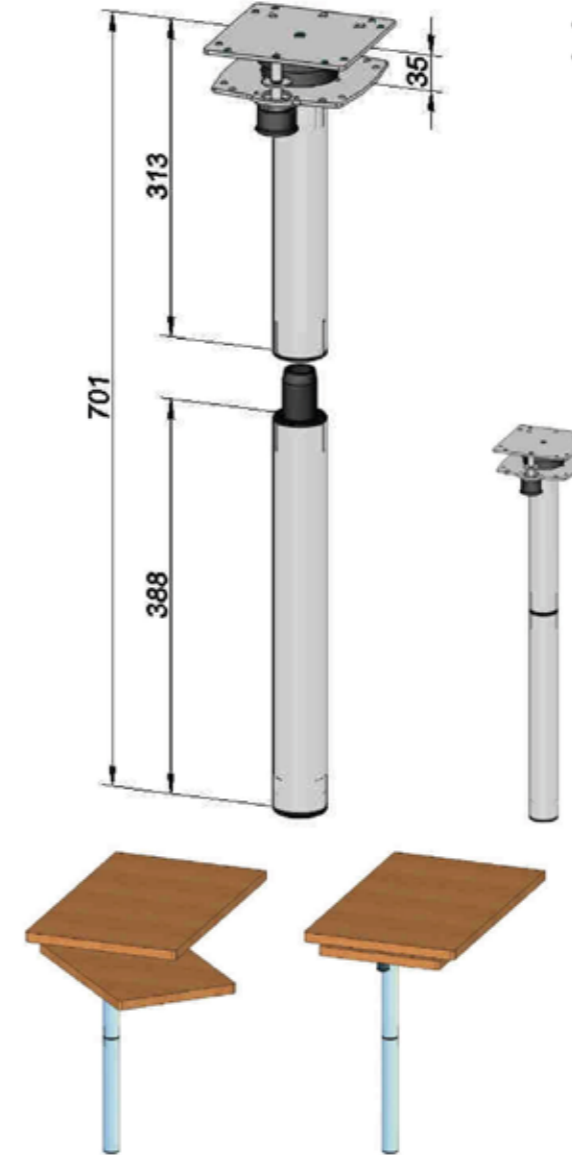
Artikel-Nr. Article number Numéro d'article	Farbe Colour Couleur
7208 GRA	Gussgrau – iron grey – gris acier



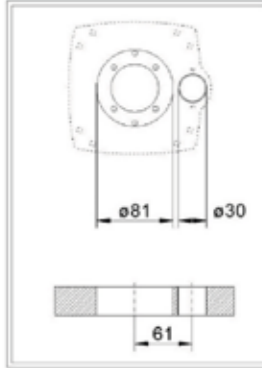
Ausdrehfuß

Pivoting table leg
Pied de table pivotant

7834 GRA



- Bohrbild Tischplatte:
- Drill pattern tabletop:
- Schéma de perçage plateau de table:



- Höhe bis Unterkante obere Tischplatte 701mm
- Ausdrehmechanismus für Tischerweiterung durch untere Platte
- Rastpunkte bei 0°, 135°, 180° und 225°
- Unterteilung des Fußes für Bettenbau

- Height lower edge of upper tabletop 701mm
- Turn-out mechanism to extend tabletop with a second tabletop mounted below the upper one
- Lock-in positions at 0°, 135°, 180° and 225°
- Division of leg for making the beds

- Hauteur jusqu'au bord inférieur du plateau de table supérieur 701mm
- Mécanisme de torsion pour agrandir le plateau de table avec un deuxième plateau de table monté sous le supérieur
- Points d'encliquetage à 0°, 135°, 180° et 225°
- Partition du pied pour transformation en couchage

Artikel-Nr. Article number Numéro d'article	Farbe Colour Couleur
7834 GRA	Gussgrau – iron grey – gris acier



Detached lifting table frames

Lifting table frames for mobile homes

Fixed columns for mobile homes

Tabletop extention systems

Pivoting table legs

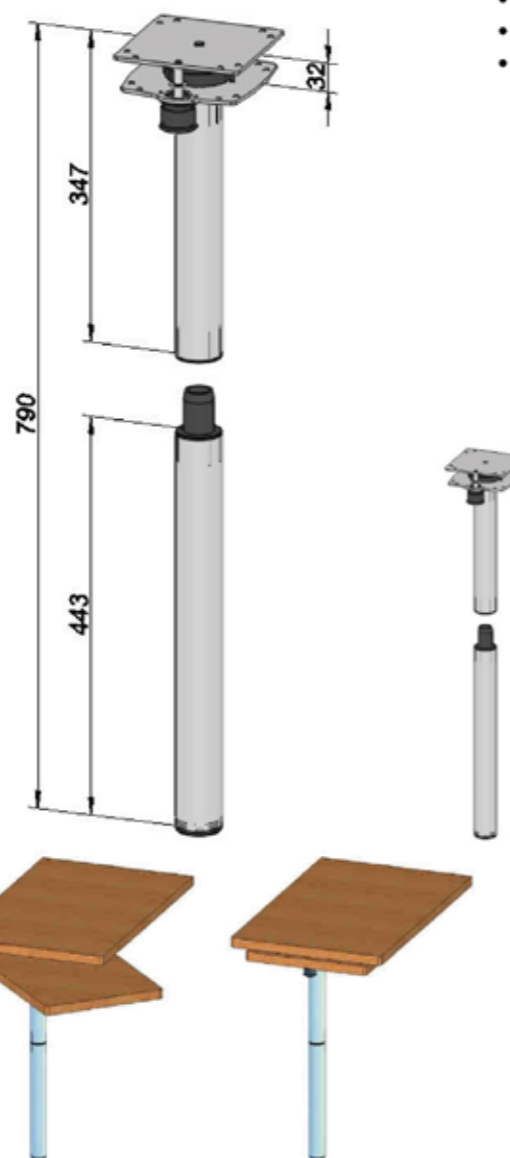
TV supports



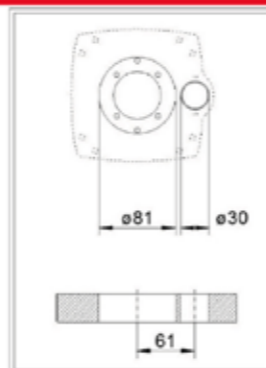
Ausdrehfuß

Pivoting table leg
Pied de table pivotant

7042 GRA



- Bohrbild Tischplatte:
- Drill pattern tabletop:
- Schéma de perçage plateau de table:



- Höhe bis Unterkante obere Tischplatte 790mm
- Ausdrehmechanismus für Tischerweiterung durch untere Platte
- Rastpunkt bei 0°
- Unterteilung des Fußes für Bettenbau

- Height lower edge of upper tabletop 790mm
- Turn-out mechanism to extend tabletop with a second tabletop mounted below the upper one
- Lock-in position at 0°
- Division of leg for making the beds

- Hauteur jusqu'au bord inférieur du plateau de table supérieur 790mm
- Mécanisme de torsion pour agrandir le plateau de table avec un deuxième plateau de table monté sous le supérieur
- Point d'encliquetage à 0°
- Partition du pied pour transformation en couchage

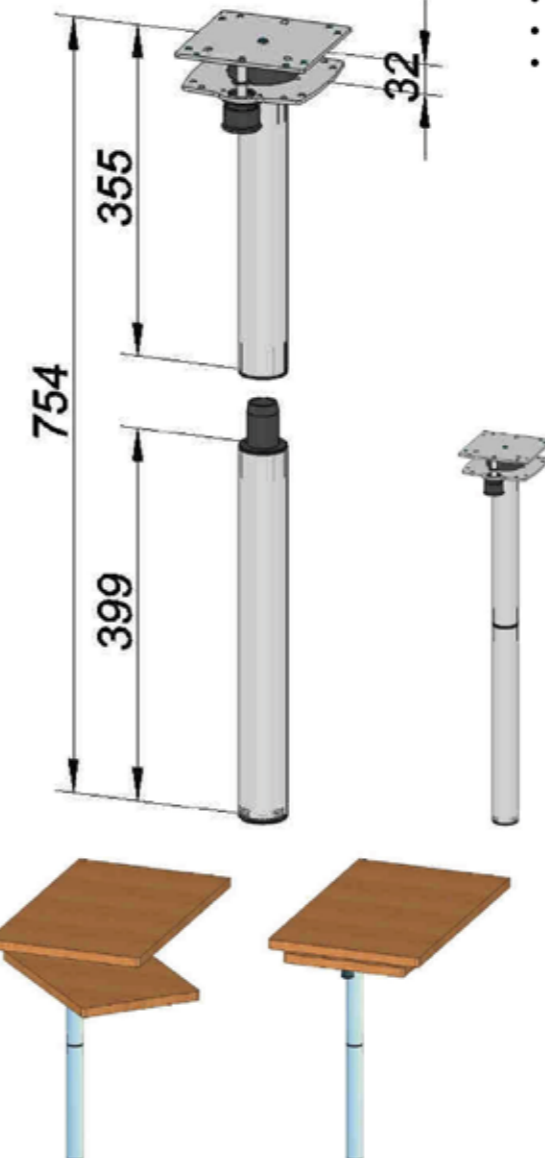
Artikel-Nr. Article number Numéro d'article	Farbe Colour Couleur
7042 GRA	Gussgrau – iron grey – gris acier



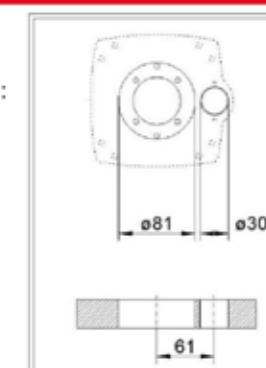
Ausdrehfuß

Pivoting table leg
Pied de table pivotant

7352 GRA



- Bohrbild Tischplatte:
- Drill pattern tabletop:
- Schéma de perçage plateau de table:



- Höhe bis Unterkante obere Tischplatte 754mm
- Ausdrehmechanismus für Tischerweiterung durch untere Platte
- Rastpunkte bei 0°, 45°, 180° und 315°
- Unterteilung des Fußes für Bettenbau

- Height lower edge of upper tabletop 754mm
- Turn-out mechanism to extend tabletop with a second tabletop mounted below the upper one
- Lock-in positions at 0°, 45°, 180° and 315°
- Division of leg for making the beds

- Hauteur jusqu'au bord inférieur du plateau de table supérieur 754mm
- Mécanisme de torsion pour agrandir le plateau de table avec un deuxième plateau de table monté sous le supérieur
- Points d'encliquetage à 0°, 45°, 180° et 315°
- Partition du pied pour transformation en couchage

Artikel-Nr. Article number Numéro d'article	Farbe Colour Couleur
7352 GRA	Gussgrau – iron grey – gris acier



[Detached lifting table frames](#)

[Lifting table frames for mobile homes](#)

[Fixed columns for mobile homes](#)

[Tabletop extension systems](#)

[Pivoting table legs](#)

[TV supports](#)



TV-Halter



TV supports



Supports TV



- Verschiedene Lösungen für TV-Halterungen
- Alle Lochbilder nach V E S A - N o r m
- Für Monitore bis max. 5 k g G e w i c h t
- Geeignet für Bildschirme bis 22'' Bildschirm-diagonale (durch Erweiterung bis 32'' Diagonale möglich)
- M o n i t o r i n eingefahrenem Zustand gesichert oder Verriegelung durch Push-to-Lift Funktion



- Various suggestions for TV support mechanisms
- Fits all screens with VESA mounting hole p a t t e r n s
- For screens with a weight up to 5k g m a x i m u m
- Designed for screens up to 22'' diagonal (via extension for screens up to 32'' adaptable)
- Monitor locked in upper position or by Push-to-Lift mechanism (by gas pressure spring)



- Propositions diverses pour des supports de TV
- Adaptable pour tous écrans avec schéma de perçage VESA
- Pour des écrans avec un poids jusqu'à 5 kilo au m a x i m u m
- Destiné aux écrans jusqu'à 22'' diagonal (pour des écrans jusqu'à 32'' faisable grâce à un élargissement)
- Écran sécurisé en position haute ou par dispositif de blocage Push-to-Lift (système touche-lâche avec un vérin à gaz)



Detached lifting table frames

Lifting table frames for mobile homes

Fixed columns for mobile homes

Tabletop extension systems

Pivoting table legs

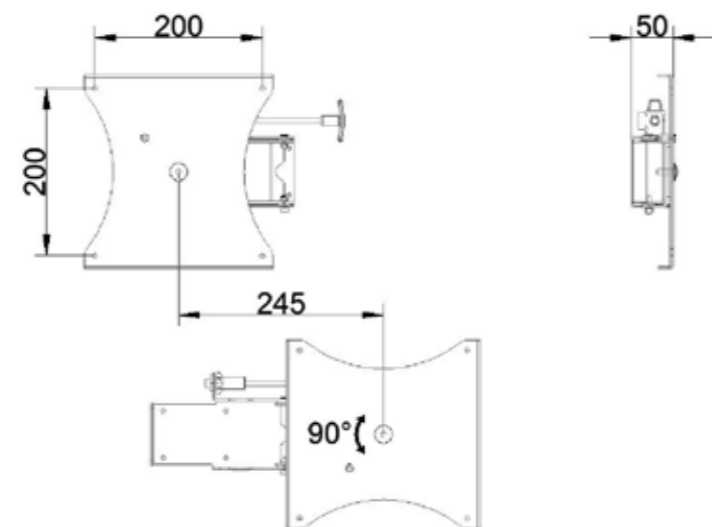
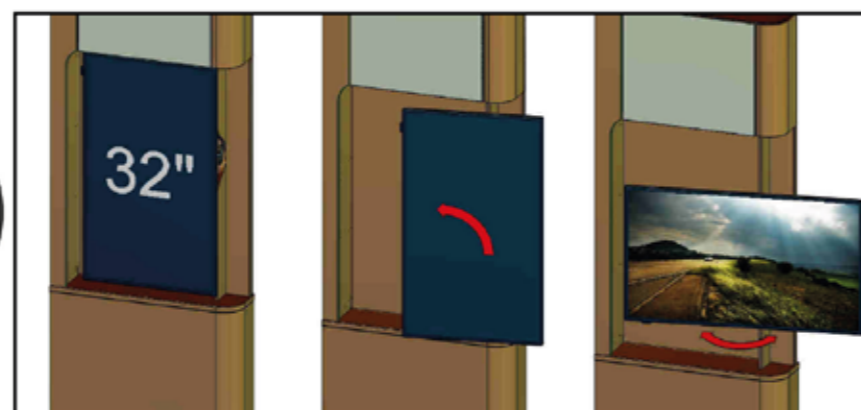
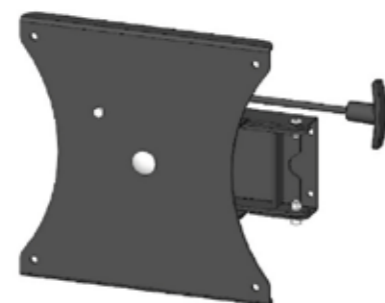
TV supports



TV-Halter

TV support
Support TV

7017 SCH



- Lochbild nach VESA-Norm 200x200 und 200x100 (anpassbar)
- Für Monitore bis max. 7kg
- Geeignet für 32"-Bildschirme
- 90° drehbar mit Anschlägen
- 245mm Hub

- Fits screens with VESA mounting hole pattern 200x200 and 200x100 (adaptable)
- For screens with a weight up to 7kg maximum
- Designed for 32" screens
- 90° rotatable with stops
- 245mm stroke

- S'adapte aux écrans avec schéma de perçage VESA 200x200 et 200x100 (adaptable)
- Pour des écrans avec un poids jusqu'à 7 kilo au maximum
- Destiné aux écrans de 32"
- 90° pivotant avec arrêts
- Course de 245mm

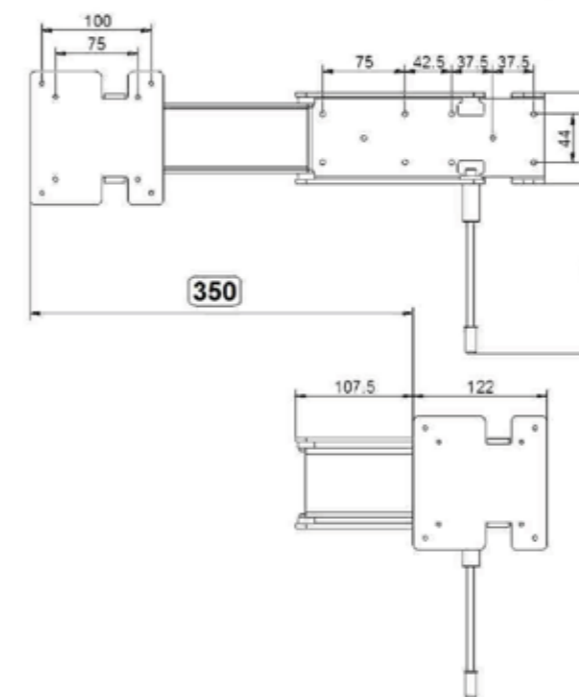
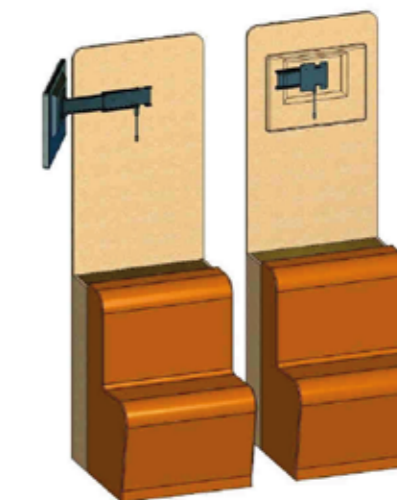
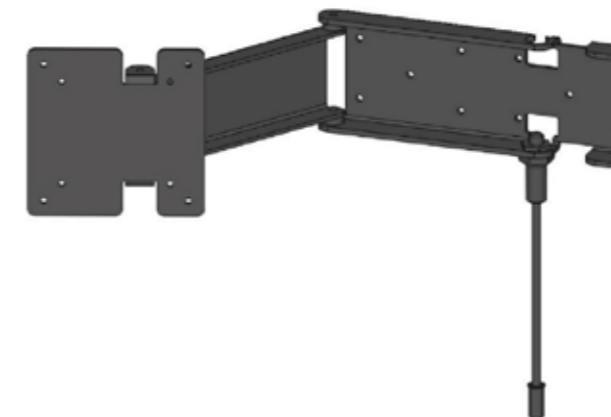
Artikel-Nr. Article number Numéro d'article	Farbe Colour Couleur
7017 SCH	Schwarz – black – noir



TV-Halter

TV support
Support TV

7102 SCH



- Lochbilder nach VESA-Norm
- Für Monitore bis max. 5kg
- Geeignet für Bildschirme bis 22"
- Verriegelung in eingefahrener Position

- Fits screens with VESA mounting hole patterns
- For screens with a weight up to 5kg maximum
- Designed for screens up to 22"
- Locking in basic position

- S'adapte aux écrans avec schéma de perçage VESA
- Pour des écrans avec un poids jusqu'à 5 kilo au maximum
- Destiné aux écrans jusqu'à 22"
- Dispositif de blocage en position initiale

Artikel-Nr. Article number Numéro d'article	Farbe Colour Couleur
7102 SCH	Schwarz – black – noir

Detached lifting table frames

Lifting table frames for mobile homes

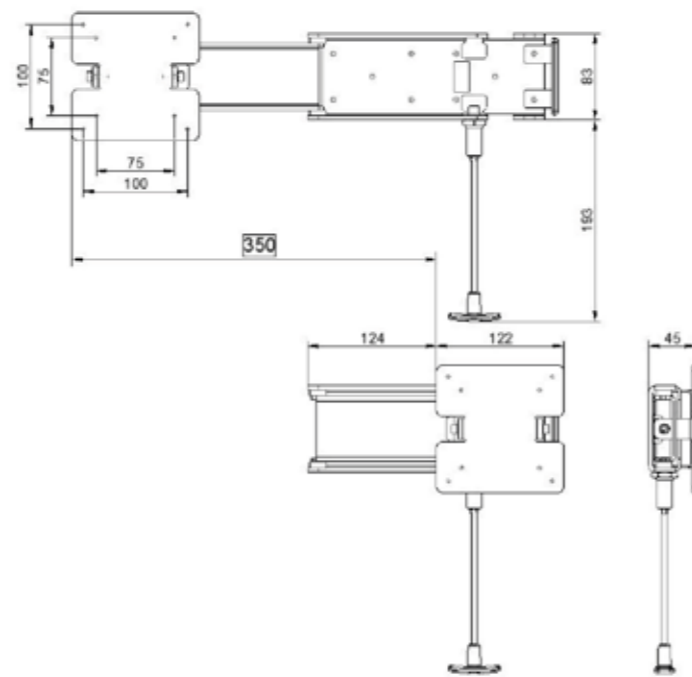
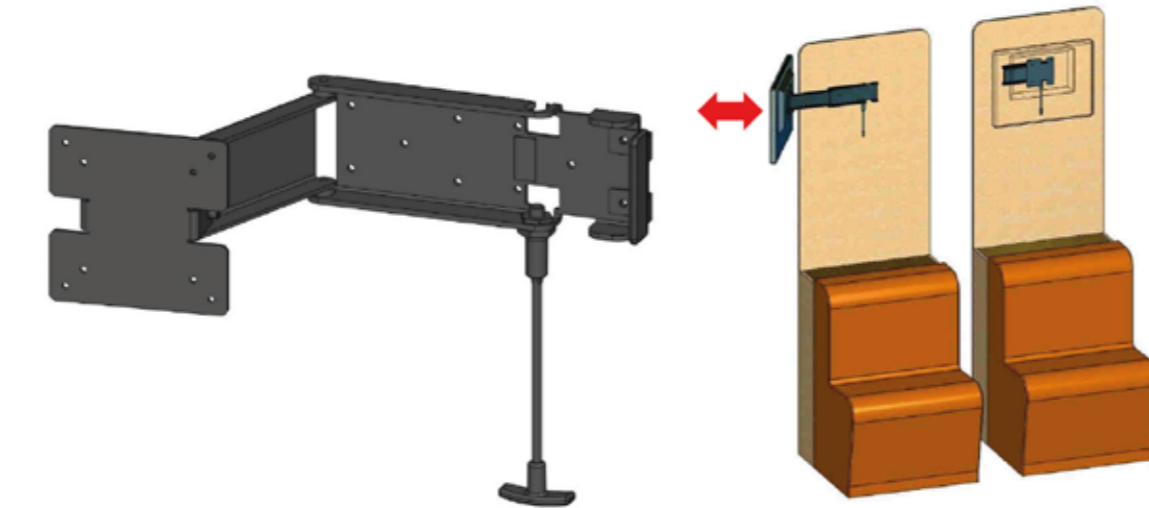
Fixed columns for mobile homes

Tabletop extension systems

Pivoting table legs

TV supports

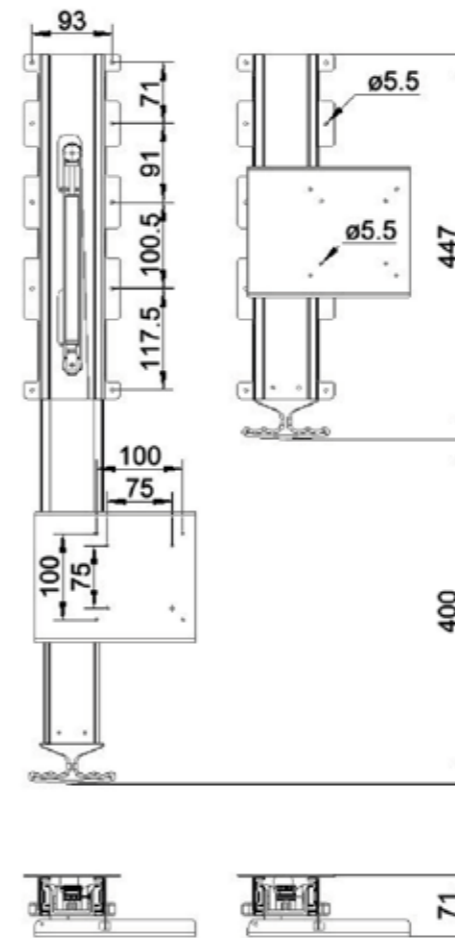
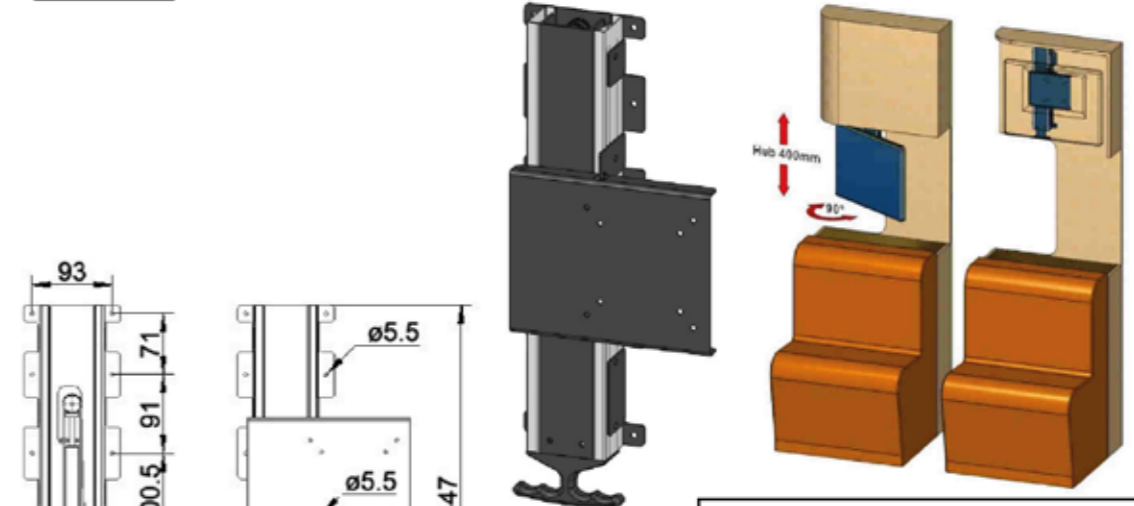
ilse TV-Halter
TECHNIK TV support
Support TV **7054 SCH**



- Lochbilder nach VESA-Norm
- Für Monitore bis max. 5kg
- Geeignet für Bildschirme bis 22"
- Neigbar
- Fits screens with VESA mounting hole patterns
- For screens with a weight up to 5kg maximum
- Designed for screens up to 22"
- Tilttable
- S'adapte aux écrans avec schéma de perçage VESA
- Pour des écrans avec un poids jusqu'à 5 kilo au maximum
- Destiné aux écrans jusqu'à 22"
- Inclinable

Artikel-Nr. Article number Numéro d'article	Farbe Colour Couleur
7054 SCH	Schwarz – black – noir

ilse TV-Halter
TECHNIK TV support
Support TV **7154 SCH**



- Lochbilder nach VESA-Norm
- Für Monitore bis max. 5kg
- Geeignet für Bildschirme bis 22"
- Monitor im eingefahrenen Zustand durch Pull-to-Lift Funktion gesichert
- Fits screens with VESA mounting hole patterns
- For screens with a weight up to 5kg maximum
- Designed for screens up to 22"
- Monitor locked in upper position by Pull-to-Lift mechanism (by gas pressure spring)
- S'adapte aux écrans avec schéma de perçage VESA
- Pour des écrans avec un poids jusqu'à 5 kilo au maximum
- Destiné aux écrans jusqu'à 22"
- Écran sécurisé en position haute par Pull-to-Lift (système tire-lâche avec un vérin à gaz)

Artikel-Nr. Article number Numéro d'article	Farbe Colour Couleur
7154 SCH	Schwarz – black – noir



Detached lifting table frames

Lifting table frames for mobile homes

Fixed columns for mobile homes

Tabletop extension systems

Pivoting table legs

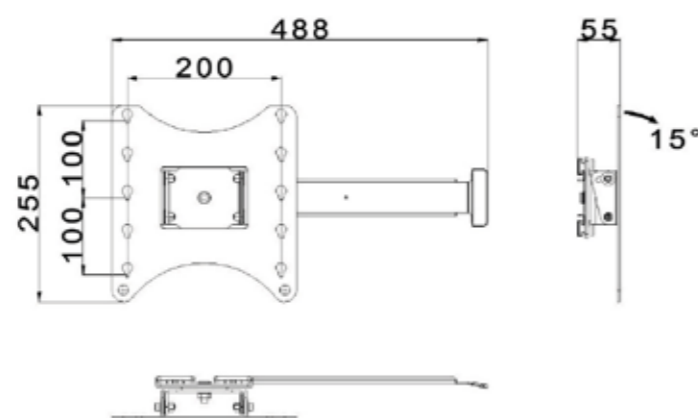
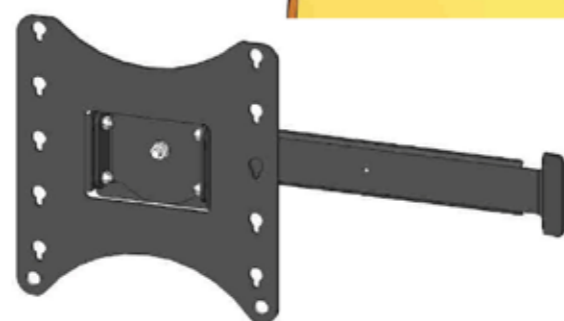
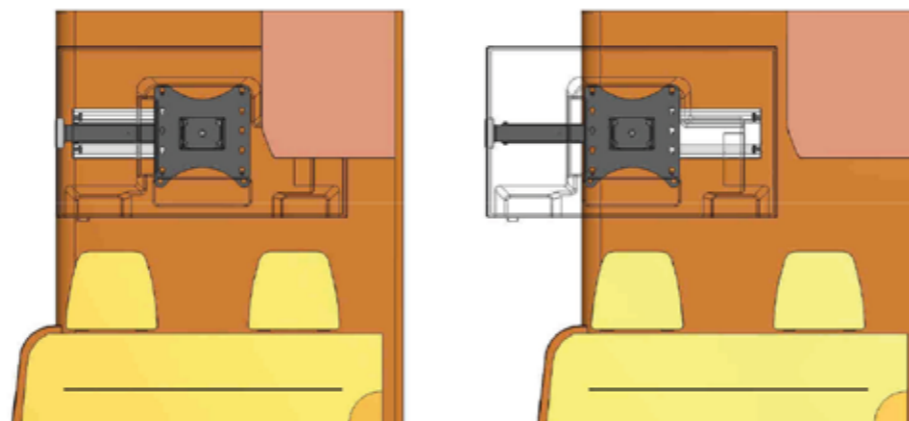
TV supports



TV-Halter

TV support
Support TV

7021 SCH



- Lochbild nach VESA-Norm 200x200 und 200x100 (anpassbar)
- Für Monitore bis max. 7kg
- Geeignet für 32"-Bildschirme
- 15° neigbar
- 360° drehbar

- Fits screens with VESA mounting hole pattern 200x200 and 200x100 (adaptable)
- For screens with a weight up to 7kg maximum
- Designed for 32" screens
- 15° tiltable
- 360° rotating

- S'adapte aux écrans avec schéma de perçage VESA 200x200 et 200x100 (adaptable)
- Pour des écrans avec un poids jusqu'à 7 kilo au maximum
- Destiné aux écrans de 32"
- Incluable jusqu'à 15°
- 360° rotation

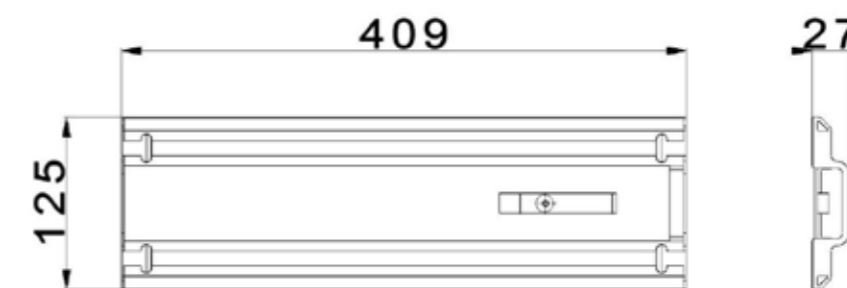
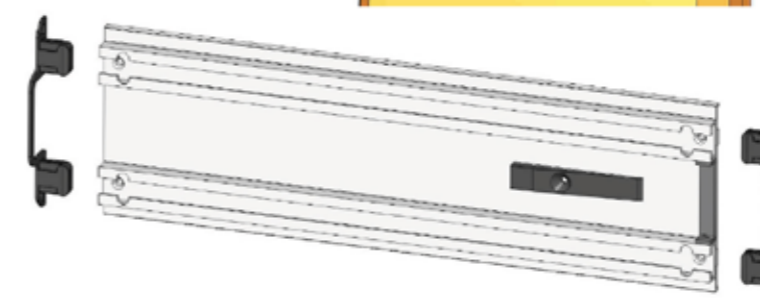
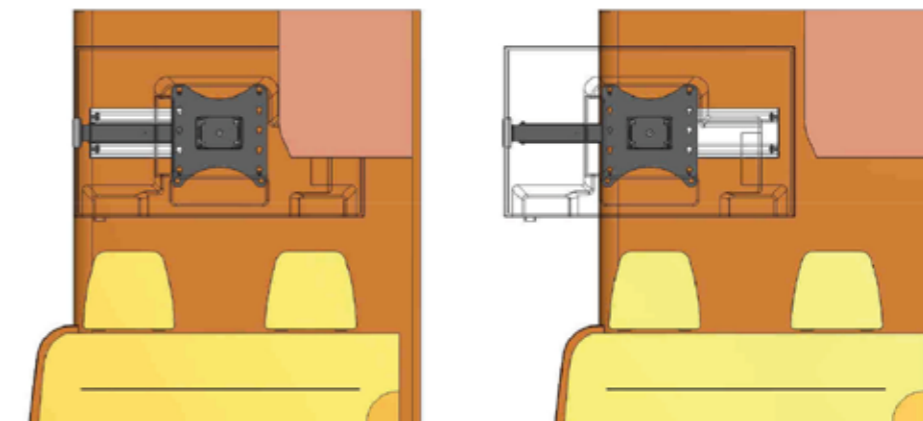
Artikel-Nr. Article number Numéro d'article	Farbe Colour Couleur
7021 SCH	Schwarz – black – noir



Führungsschiene für TV-Halter 7021 SCH

Guide rail for TV support 7021 SCH
Rail de guidage pour support TV 7021 SCH

7020 A40



Artikel-Nr. Article number Numéro d'article	Farbe Colour Couleur
7020 A40	Alu – aluminium – aluminium



Detached lifting table frames

Lifting table frames for mobile homes

Fixed columns for mobile homes

Tabletop extension systems

Pivoting table legs

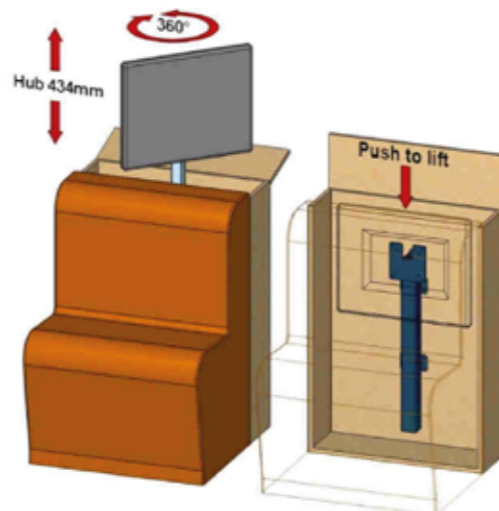
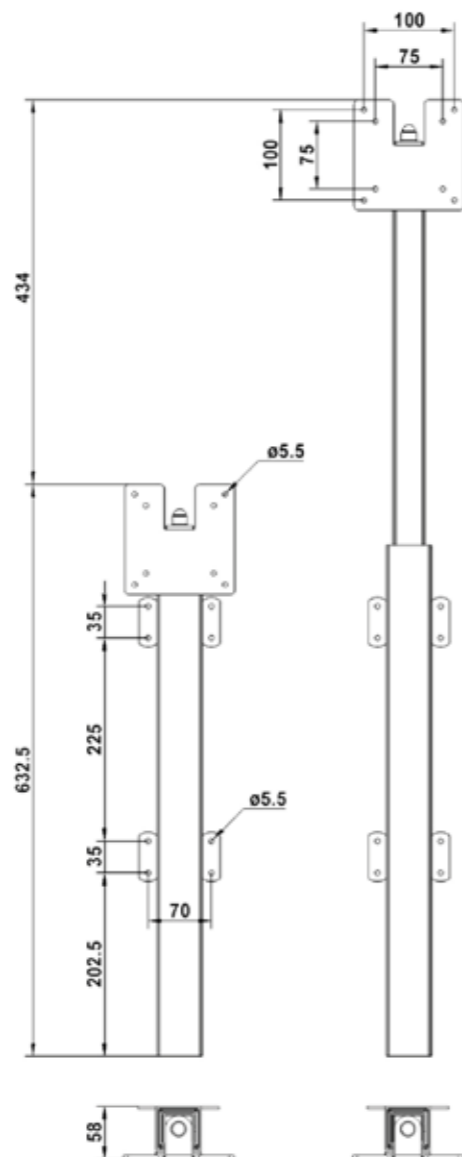
TV supports



TV-Halter

TV support
Support TV

7212 SCH



- Lochbilder nach VESA-Norm
- Für Monitore bis max. 5kg
- Geeignet für Bildschirme bis 22"
- Verriegelung durch Push-to-Lift Funktion
- Fits screens with VESA mounting hole patterns
- For screens with a weight up to 5kg maximum
- Designed for screens up to 22"
- Locking by Push-to-Lift mechanism (by gas pressure spring)
- S'adapte aux écrans avec schéma de perçage VESA
- Pour des écrans avec un poids jusqu'à 5 kilo au maximum
- Destiné aux écrans jusqu'à 22"
- Dispositif de blocage par Push-to-Lift (système touche-lâche avec un vérin à gaz)

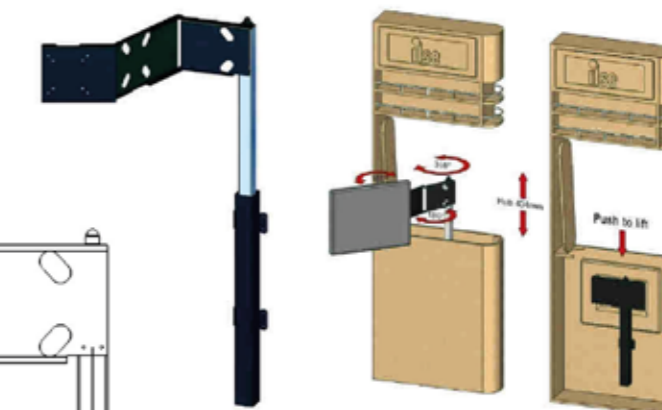
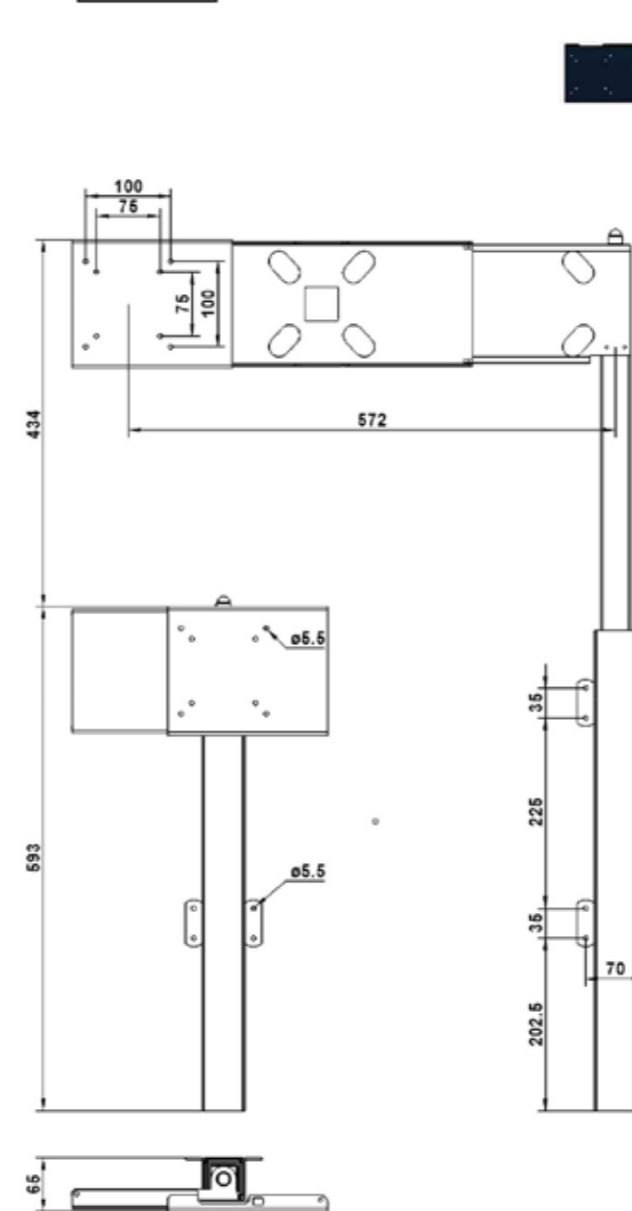
Artikel-Nr. Article number Numéro d'article	Farbe Colour Couleur
7212 SCH	Schwarz – black – noir



TV-Halter

TV support
Support TV

7153 SCH



- Lochbilder nach VESA-Norm
- Für Monitore bis max. 5kg
- Geeignet für Bildschirme bis 22"
- Verriegelung durch Push-to-Lift Funktion
- Drehbar um 360°
- Fits screens with VESA mounting hole patterns
- For screens with a weight up to 5kg maximum
- Designed for screens up to 22"
- Locking by Push-to-Lift mechanism
- 360° rotating
- S'adapte aux écrans avec schéma de perçage VESA
- Pour des écrans avec un poids jusqu'à 5 kilo au maximum
- Destiné aux écrans jusqu'à 22"
- Dispositif de blocage par Push-to-Lift
- 360° rotation

Artikel-Nr. Article number Numéro d'article	Farbe Colour Couleur
7153 SCH	Schwarz – black – noir