

Yolculuk Bizimle Başlar!

DOMETIC Whale

BABARVY ALKO Eberspächer

LIPPERT truma indelB

THULE SWEDEN victron energy BLUE POWER

SOLARA module. komponenten. systeme CBE Fischer Panda

THETFORD ARANA

COMET SMART • EQUIPMENT • SOLUTIONS ACRYFORM PLASTOFORM autoterm

POLYPLASTIC Linetech ECOFLOW Bio

ABL SANJO ilse REICH jokon Competence in Lighting

FIAMMA EP Kampa



Markalar üzerine tıklayarak ilgili kataloğa ulaşabilirsiniz.



- [Solar System](#)
- [New Technology](#)
- [Modular Plates](#)
- [Energy Line](#)



SOLAR SYSTEM

MODULI FOTOVOLTAICI

ACCESSORI

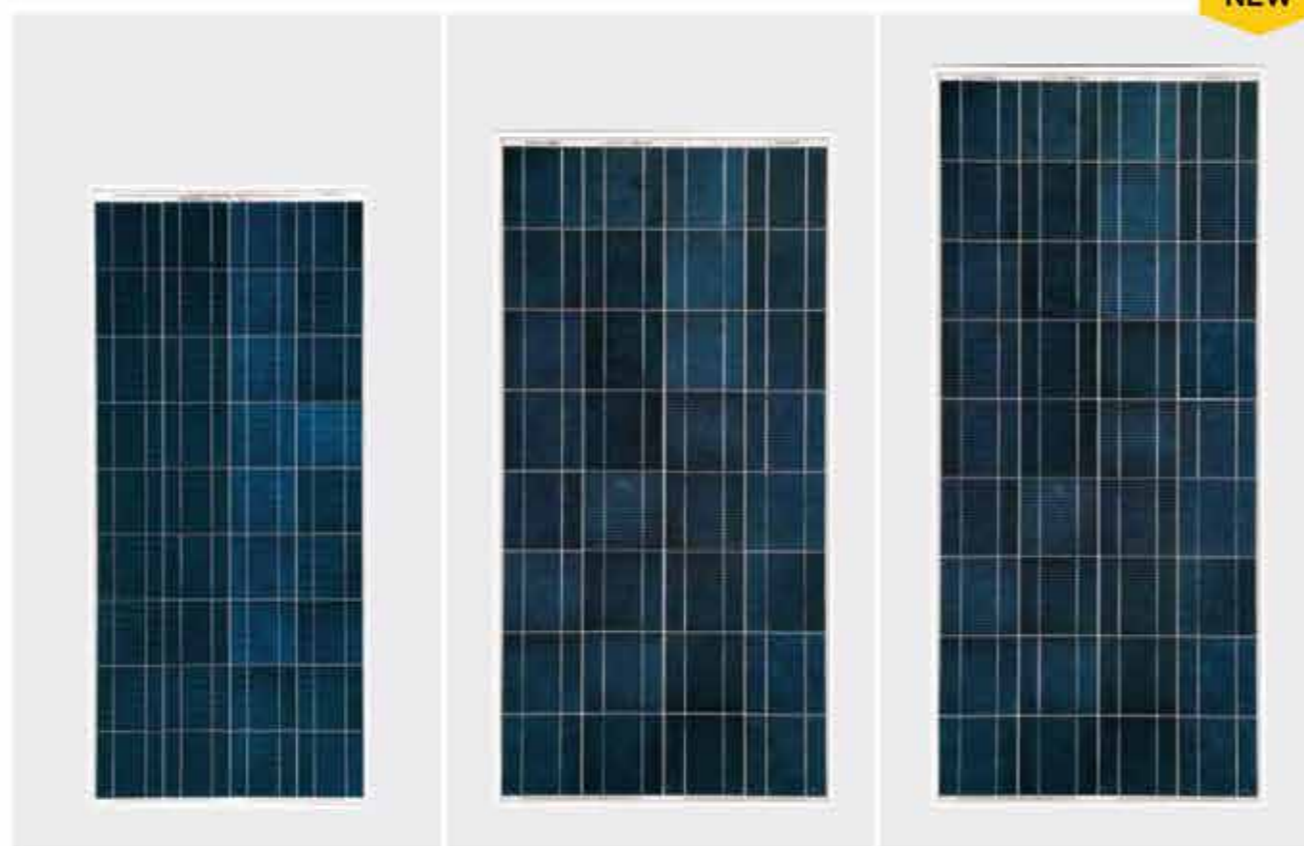


MODULI FOTOVOLTAICI CBE

I **MODULI FOTOVOLTAICI CBE** sono realizzati con celle di silicio monocristallino o policristallino costruite con un innovativo processo di fabbricazione. Grazie al particolare trattamento antiriflesso delle celle e al vetro speciale utilizzato, si è ottenuto un modulo fotovoltaico con alte prestazioni. Il vetro temperato ad elevata trasmittanza è resistente agli urti ed agli agenti atmosferici. Il retro del modulo è protetto da un foglio di Tedlar bianco, che impedisce

qualsiasi infiltrazione di aria ed umidità, isolando i contatti elettrici ed evitando qualsiasi possibilità di ossidazione degli stessi. La cornice del modulo è realizzata in alluminio anodizzato e la scatola di giunzione installata sul retro contiene i diodi di by-pass e i pressacavi necessari al collegamento. I moduli fotovoltaici CBE sono costruiti con le più avanzate tecnologie, rispondono ai requisiti delle norme europee e sono coperti da garanzia di 25 anni sulla potenza dichiarata.

NEW



MF100 100W

MF135 135W

MF165 165W

MODELLO	MF100	MF135	MF165
TIPO	MONOCRISTALLINO	POLICRISTALLINO	POLICRISTALLINO
NUMERO DI CELLE	36	32	36
TENSIONE NOMINALE	12 V	12 V	12V
POTENZA MASSIMA	100 W	135 W	165W
TOLLERANZA	+3%	+3%	+3%
TENSIONE A CIRCUITO APERTO	22,95 V	20,1V	23,45V
CORRENTE DI CORTO CIRCUITO	5,85 A	8,8 A	8,8A
TENSIONE ALLA MAX POTENZA	18,40 V	16,3 V	19,4V
CORRENTE ALLA MAX POTENZA	5,43 A	8,28 A	8,51A
DIMENSIONI	1200 x 540 x 30	1320 x 670 x 35	1480 x 670 x 35
PESO (Kg)	7,8	11	12

KIT SOLAR BOOSTER CBE

Il nuovo **KIT SOLAR BOOSTER CBE**, composto dallo speciale modulo fotovoltaico MFB90 e dal regolatore booster PBS90, permette di sfruttare al massimo la corrente erogabile dal modulo fotovoltaico da 90W consentendo quindi di ottenere il massimo rendimento nel minor spazio occupato.

Il modulo fotovoltaico MFB90 è composto da 21 celle di altissima qualità e lavora ad una tensione di circa 11V; abbinandolo al regolatore

di carica provvisto di tecnologia "booster", dotato cioè di un sistema che permette di alzare la tensione e di controllare la corrente, si ottiene una resa nell'arco della giornata pari a quella di un tradizionale modulo da 120W. Al nuovo regolatore booster PBS90, può essere collegato il pannello test PT642 (optional) per la visualizzazione della corrente di carica e della tensione di batteria. **Il modulo fotovoltaico MFB90 ed il regolatore PBS90 non possono essere venduti separatamente.**



PBS90

MFB90 90W

MODELLO	KIT 90 BOOSTER
REGOLATORE	PBS90
MODULO FOTOVOLTAICO	MFB90
TIPO	POLICRISTALLINO
NUMERO DI CELLE	21
TENSIONE NOMINALE	12 V
POTENZA MASSIMA	90W
TOLLERANZA	+3%
TENSIONE A CIRCUITO APERTO	13,28 V
CORRENTE DI CORTO CIRCUITO	8,08 A
TENSIONE ALLA MAX POTENZA	11,80 V
CORRENTE ALLA MAX POTENZA	7,62 A
DIMENSIONI	1209 x 553 x 35
PESO (Kg)	8,4



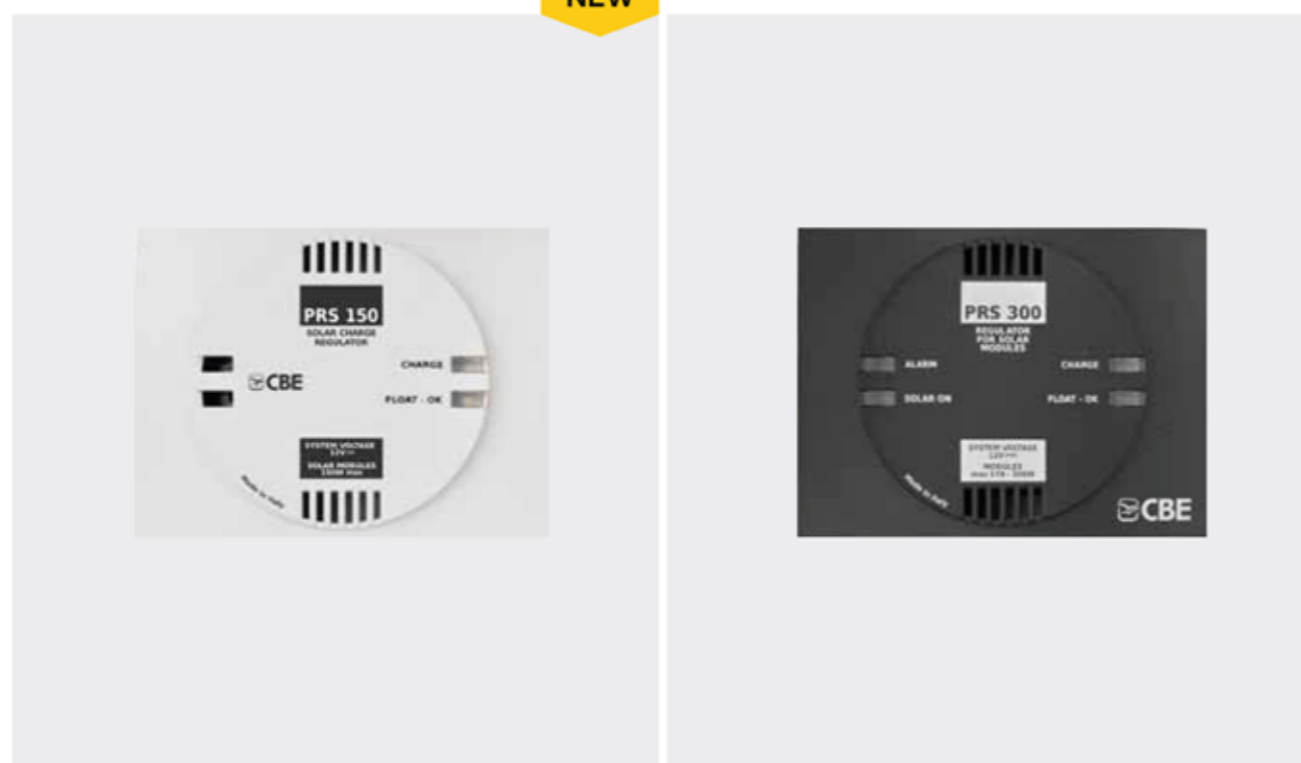
REGOLATORI SOLARI PRS150 E PRS300 PER MODULI FOTOVOLTAICI 12V

I regolatori solari **PRS150** e **PRS300** sono adatti per il funzionamento con moduli fotovoltaici a 12V. Progettati e realizzati con innovative tecniche elettroniche, sono caratterizzati da alti rendimenti elettrici e bassissime dissipazioni di calore.

PRS150 è compatibile con un modulo fotovoltaico di potenza massima 150W. È dotato di due LED per la segnalazione dello stato di carica della batteria ed è pensato inoltre per sostituire il modello PRS110.

PRS300 è adatto al collegamento di moduli fotovoltaici fino a una potenza massima complessiva di 300W ed è predisposto per il collegamento del pannello test PT642, necessario per il controllo della carica dei moduli fotovoltaici e della tensione di batteria. PRS300 dispone di tre differenti linee di carica, selezionabili con un commutatore situato all'interno del regolatore. È prevista una funzione di desolfatazione che si attiva automaticamente solo se la batteria lo necessita. I 4 LED del dispositivo segnalano lo stato di carica della batteria, un eventuale collegamento elettrico errato e lo stato di accensione del dispositivo.

NEW



PRS150

PRS300

MODELLO	PRS150	PRS300
TENSIONE NOMINALE	12V	12V
MASSIMA POTENZA APPLICABILE	150W	300W
NUMERO INGRESSI FOTOVOLTAICO	1	2
AUTOSPEGNIMENTO	in assenza luce solare	in assenza di luce solare
TENSIONE DI FINE CARICA	14,1V	14,1V (A) - 14,3V (B) - 14,7V (C)
TENSIONE DI MANTENIMENTO	13,5V	13,5V (A) - 13,8V (B) - 13,8V (C)
NUMERO LINEE DI CARICA	1	3
DESOLFATAZIONE BATTERIA	NO	SI
DISPOSITIVO DI BLOCCO CORRENTE INVERSA	Diode	Elettronico
PROTEZIONE DA INVERSIONE DI POLARITÀ	SI	SI
COLLEGAMENTO PANNELLO TEST	NO	PT 642
DIMENSIONI (mm)	115 x 90 H37	115 x 90 H37

NUOVO REGOLATORE SOLARE MPPT PRM330 PER MODULI FOTOVOLTAICI 12V E 24V

Il nuovo regolatore solare PRM330 è adatto per il funzionamento con moduli fotovoltaici a 12V con potenza massima complessiva 280W e a 24V con potenza massima complessiva 330W. Progettato e realizzato con innovative tecniche elettroniche, consente esclusivamente la ricarica di batterie a 12V. Dispone di un sistema MPPT (Maximum Power Point Tracker) che rileva continuamente i valori di tensione e corrente, prelevando in ogni situazione la massima potenza erogabile dal modulo fotovoltaico.

Grazie a questa tecnologia il rendimento può aumentare fino al 20% rispetto al sistema tradizionale.

PRM330 può essere collegato al pannello test PT642 (optional) per la visualizzazione della corrente di carica e della tensione di batteria.

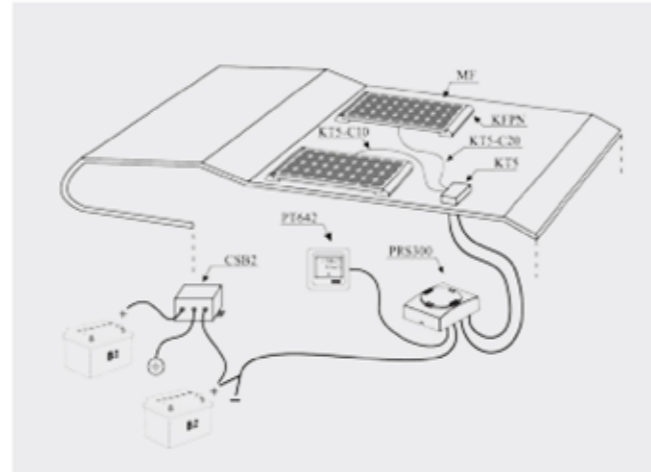
NEW



PRM330

MODELLO	PRM330
TENSIONE NOMINALE DI BATTERIA	12V
MASSIMA POTENZA APPLICABILE	280W (moduli 12V) - 330W (moduli 24V)
NUMERO INGRESSI FOTOVOLTAICO	2
AUTOSPEGNIMENTO	in assenza di luce solare
TENSIONE DI FINE CARICA	14,1V (A) - 14,3V (B) - 14,7V (C) - 14,5V (L)
TENSIONE DI MANTENIMENTO	13,5V (A) - 13,8V (B) - 13,8V (C) - 13,5V (L)
NUMERO LINEE DI CARICA	4
DESOLFATAZIONE BATTERIA	SI
DISPOSITIVO DI BLOCCO CORRENTE INVERSA	Elettronico
PROTEZIONE DA INVERSIONE DI POLARITÀ	SI
COLLEGAMENTO PANNELLO TEST	PT 642
DIMENSIONI (mm)	160 x 80 H40

SCHEMA DI COLLEGAMENTO DELL'IMPIANTO



NEW



KFPN

SUPPORTO KFPN

I nuovi supporti KFPN, realizzati in alluminio anodizzato e con un design moderno e aerodinamico, sono studiati appositamente per il settore camper-caravan. Sono di facile installazione e non necessitano di forature, in quanto applicabili con l'utilizzo di collante.

MODELLO	DIMENSIONI (mm)	PESO (Kg)
KFPN530	530 x 60 x 50	0,45
KFPN670	670 x 60 x 50	0,55

SOLO PER RICAMBI



PT 642 / G
PT 642 / M

PANNELLO TEST DIGITALE TOUCH per il controllo della tensione di batteria e della corrente erogata dal modulo fotovoltaico, completo di cavo L=1,5m, distanziale per fissaggio a parete e cornice Berker "BMAC1C". Adatto per regolatore mod. "PRS300", "PBS90" e "PRM330". Inoltre il pannello è abbinabile alla serie "Modular Plates" e "Modular Plates Berker".
DIM: 60 x 60 mm
Colori: /G grigio RAL 7015 - /M marrone RAL 8016



PT 542 / G
PT 542 / M

PANNELLO TEST per il controllo della tensione di batteria e della corrente erogata dal modulo fotovoltaico, completo di cavo L=1,5m, distanziale per fissaggio a parete e cornice "MAC1P". Adatto per regolatore mod. "PRS240". Inoltre il pannello è abbinabile alla serie "Modular Plates".
DIM. 60 x 60 mm.
Colori: /G grigio RAL 7015 - /M marrone RAL 8016



CSB2

DISPOSITIVO PER LA RICARICA DELLA BATTERIA AUTO, sia dal pannello solare che dal carica batterie, tramite la batteria servizi. Questo dispositivo viene installato vicino alle batterie evitando in questo modo di dover portare il cavo della batteria auto fino al regolatore. Ricarica la batteria auto con una corrente regolata da 0,1A a 4A max, a seconda dello stato delle batterie, dando priorità alla batteria servizi. Il led verde indica che la batteria auto è in fase di ricarica.
DIM. 80 x 50mm - H 50mm.



KT1
KIT PASSAGGIO CAVI 1 VIA (per guaina Ø 12mm Mod. KTR-G). Adatto per tetti di spessore massimo 60mm.



KT5
KIT 5 VIE per il passaggio cavi di moduli fotovoltaici, telecamere, antenne, ecc., dal tetto. Adatto per tetti di spessore massimo 60mm.



KTR-G
GUAINA Ø 12mm resistente agli agenti atmosferici e ai raggi UV. Bobina 50m, colore grigio.



KTR-P
PRESSACAVO PG11 completo di dado e guarnizione. Adatto per KIT passaggio cavi Mod. "KT5", colore grigio.



KTR-F
FISSAGUAINA per guaina Ø 12mm, colore grigio.



KTR-R
RACCORDO DIRITTO PG11 per guaina Ø 12mm (Mod. KTR-G) completo di dado e guarnizione. Adatto per kit passaggio cavi Mod. "KT5", colore grigio.



KT1-10
KIT PASSAGGIO CAVI 1 VIA completo di guaina L=1m e cavi sezione 6mm² L=2m.



KT5-C10
KIT CABLAGGIO PER PASSACAVO "KT5" composto da guaina L=1m e due cavi da 6mm² L=2m. Completo di raccordi PG11 e capicorda per il collegamento al modulo fotovoltaico.

KT1-20
KIT PASSAGGIO CAVI 1 VIA completo di guaina L=2m e cavi sezione 6mm² L=3m.

KT5-C20
KIT CABLAGGIO PER PASSACAVO "KT5" composto da guaina L=2m e due cavi da 6mm² L=3m. Completo di raccordi PG11 e capicorda per il collegamento al modulo fotovoltaico.



[Solar System](#)

[New Technology](#)

[Modular Plates](#)

[Energy Line](#)



NEW TECHNOLOGY

CONTROL PANELS

TEST PANELS

RIVELATORI GAS

| PC380 - SISTEMA COMPLETO

Sistema completo di comando e controllo per impiantistica elettrica 12V dell'autocaravan.

Caratteristiche e funzioni principali:

- ▶ Pannello di comando con visualizzatore LCD negativo 4,8" a 12 colori
- ▶ Controllo in Volt e grafico dello stato batteria auto e batteria servizi
- ▶ Controllo in % e grafico dello stato serbatoio acque chiare
- ▶ Allarme riserva serbatoio acque grigie
- ▶ Separatore elettronico di batterie integrato
- ▶ Gestione frigo trivalente
- ▶ 10 fusibili di protezione utenze 12V
- ▶ Ricarica batteria auto
- ▶ Controllo di minima tensione (funzione "salva batteria")
- ▶ Orologio digitale
- ▶ Visualizzazione temperatura interna ed esterna
- ▶ Aggiornamento software da porta USB
- ▶ Funzione "crepuscolare" per regolare durante la notte la luminosità del display e dei pulsanti

Dimensioni pannello comando 190 x 130 mm



SISTEMA COMPOSTO DA:	MODELLO
PANNELLO DI COMANDO	PC380
QUADRO DISTRIBUZIONE UTENZE 12V, FUSIBILI DI PROTEZIONE	DS300
CARICA BATTERIE SWITCHING 12V 16A	CB516-3
SONDA ELETTRONICA SERBATOIO ACQUA POTABILE (indicare l'altezza del serbatoio al momento dell'ordine)	SPE/ ...
SONDA A VITI PER SERBATOIO RECUPERO	SS/P
CABLAGGIO SONDE SERBATOIO L=6m	CCS200
CABLAGGIO PANNELLO COMANDO L=6m	CP973-6
CABLAGGIO TEMPERATURA INTERNA (L=1.5m) E TEMPERATURA ESTERNA (L=5m)	CTIE-2
FUSIBILE 50A + PORTAFUSIBILE	R450

| PC320 - SISTEMA COMPLETO

Sistema completo di comando e controllo per impiantistica elettrica 12V dell'autocaravan.

Caratteristiche e funzioni principali:

- ▶ Pannello di comando con visualizzatore LCD 4,8" a 12 colori
- ▶ Controllo in Volt e grafico dello stato batteria auto e batteria servizi
- ▶ Controllo in % e grafico dello stato serbatoio acque chiare
- ▶ Allarme riserva serbatoio acque grigie
- ▶ Separatore elettronico di batterie integrato
- ▶ Gestione frigo trivalente
- ▶ 10 fusibili di protezione utenze 12V
- ▶ Ricarica batteria auto
- ▶ Controllo di minima tensione (funzione "salva batteria")
- ▶ Orologio digitale
- ▶ Visualizzazione temperatura interna ed esterna

Dimensioni pannello comando 181 x 131 mm



SISTEMA COMPOSTO DA:	MODELLO
PANNELLO DI COMANDO	PC320
QUADRO DISTRIBUZIONE UTENZE 12V, FUSIBILI DI PROTEZIONE	DS300
CARICA BATTERIE SWITCHING 12V 16A	CB516-3
SONDA ELETTRONICA SERBATOIO ACQUA POTABILE (indicare l'altezza del serbatoio al momento dell'ordine)	SPE/ ...
SONDA A VITI PER SERBATOIO RECUPERO	SS/P
CABLAGGIO SONDE SERBATOIO L=6m	CCS200
CABLAGGIO PANNELLO COMANDO L=6m	CP973-6
CABLAGGIO TEMPERATURA INTERNA (L=1.5m) E TEMPERATURA ESTERNA (L=5m)	CTIE-2
FUSIBILE 50A + PORTAFUSIBILE	R450

| PC220 - SISTEMA COMPLETO

Sistema completo di comando e controllo per impiantistica elettrica 12V dell'autocaravan.

Caratteristiche e funzioni principali:

- ▶ Pannello di comando con visualizzatore LCD 3" a 12 colori
- ▶ Controllo in Volt e grafico dello stato batteria auto e batteria servizi
- ▶ Controllo in % e grafico dello stato serbatoio acque chiare
- ▶ Allarme riserva serbatoio acque grigie
- ▶ Separatore elettronico di batterie integrato
- ▶ Gestione frigo trivalente
- ▶ 10 fusibili di protezione utenze 12V
- ▶ Ricarica batteria auto
- ▶ Controllo di minima tensione (funzione "salva batteria")
- ▶ Orologio digitale
- ▶ Visualizzazione temperatura interna ed esterna

Dimensioni pannello comando 181 x 131 mm



SISTEMA COMPOSTO DA:	MODELLO
PANNELLO DI COMANDO	PC220
QUADRO DISTRIBUZIONE UTENZE 12V, FUSIBILI DI PROTEZIONE	DS300
CARICA BATTERIE SWITCHING 12V 16A	CB516-3
SONDA ELETTRONICA SERBATOIO ACQUA POTABILE (indicare l'altezza del serbatoio al momento dell'ordine)	SPE/ ...
SONDA A VITI PER SERBATOIO RECUPERO	SS/P
CABLAGGIO SONDE SERBATOIO L=6m	CCS200
CABLAGGIO PANNELLO COMANDO L=6m	CP973-6
CABLAGGIO TEMPERATURA INTERNA (L=1.5m) E TEMPERATURA ESTERNA (L=5m)	CTIE-2
FUSIBILE 50A + PORTAFUSIBILE	R450

| PC210 - SISTEMA COMPLETO

Sistema completo di comando e controllo per impiantistica elettrica 12V dell'autocaravan.

Caratteristiche e funzioni principali:

- ▶ Pannello di comando con visualizzatore LCD 2,9" a 12 colori
- ▶ Controllo in Volt e grafico dello stato batteria auto e batteria servizi
- ▶ Controllo in % e grafico dello stato serbatoio acque chiare
- ▶ Allarme riserva serbatoio acque grigie
- ▶ Separatore elettronico di batterie integrato
- ▶ Gestione frigo trivalente
- ▶ 10 fusibili di protezione utenze 12V
- ▶ Ricarica batteria auto
- ▶ Controllo di minima tensione (funzione "salva batteria")
- ▶ Orologio digitale
- ▶ Visualizzazione temperatura interna ed esterna

Dimensioni pannello comando 170 x 80 mm



SISTEMA COMPOSTO DA:	MODELLO
PANNELLO DI COMANDO	PC210
QUADRO DISTRIBUZIONE UTENZE 12V, FUSIBILI DI PROTEZIONE	DS300
CARICA BATTERIE SWITCHING 12V 16A	CB516-3
SONDA ELETTRONICA SERBATOIO ACQUA POTABILE (indicare l'altezza del serbatoio al momento dell'ordine)	SPE/ ...
SONDA A VITI PER SERBATOIO RECUPERO	SS/P
CABLAGGIO SONDE SERBATOIO L=6m	CCS200
CABLAGGIO PANNELLO COMANDO L=6m	CP973-6
CABLAGGIO TEMPERATURA INTERNA (L=1.5m) E TEMPERATURA ESTERNA (L=5m)	CTIE-2
FUSIBILE 50A + PORTAFUSIBILE	R450

PC180 - SISTEMA COMPLETO

Sistema completo di comando e controllo per impiantistica elettrica 12V dell'autocaravan.

Caratteristiche e funzioni principali:

- ▶ Pannello di comando con visualizzatore a LED
- ▶ Controllo grafico dello stato batteria auto e batteria servizi
- ▶ Controllo grafico dello stato serbatoio acque chiare
- ▶ Allarme riserva serbatoio acque grigie
- ▶ Separatore elettronico di batterie integrato
- ▶ Gestione frigo trivalente
- ▶ 10 fusibili di protezione utenze 12V
- ▶ Ricarica batteria auto
- ▶ Controllo di minima tensione (funzione "salva batteria")
- ▶ Funzione "crepuscolare" per regolare durante la notte la luminosità dei pulsanti

Dimensioni pannello comando 190 x 130 mm



SISTEMA COMPOSTO DA:	MODELLO
PANNELLO DI COMANDO	PC180
QUADRO DISTRIBUZIONE UTENZE 12V, FUSIBILI DI PROTEZIONE	DS300
CARICA BATTERIE SWITCHING 12V 16A	CB516-3
SONDA SERBATOIO ACQUA POTABILE	SP5/40
SONDA A VITI PER SERBATOIO RECUPERO	SS/P
CABLAGGIO SONDE SERBATOIO L=6m	CCS910
CABLAGGIO PANNELLO COMANDO L=6m	CP973-6
FUSIBILE 50A + PORTAFUSIBILE	R450

PC110 - SISTEMA COMPLETO

Sistema completo di comando e controllo per l'impiantistica elettrica 12V dell'autocaravan.

Caratteristiche e funzioni principali:

- ▶ Pannello di comando con visualizzatore a LED
- ▶ Controllo grafico dello stato della batteria auto e batteria servizi
- ▶ Controllo grafico dello stato serbatoio acque chiare
- ▶ Allarme riserva serbatoio acque grigie
- ▶ Separatore elettronico di batterie integrato
- ▶ Gestione frigo trivalente
- ▶ 10 fusibili di protezione utenze 12V
- ▶ Ricarica batteria auto
- ▶ Controllo di minima tensione (funzione "salva batteria")

Dimensioni pannello comando 170 x 80 mm



SISTEMA COMPOSTO DA:	MODELLO
PANNELLO DI COMANDO	PC110
QUADRO DISTRIBUZIONE UTENZE 12V, FUSIBILI DI PROTEZIONE	DS300
CARICA BATTERIE SWITCHING 12V 16A	CB516-3
SONDA SERBATOIO ACQUA POTABILE	SP5/40
SONDA A VITI PER SERBATOIO RECUPERO	SS/P
CABLAGGIO SONDE SERBATOIO L=6m	CCS910
CABLAGGIO PANNELLO COMANDO L=6m	CP973-6
FUSIBILE 50A + PORTAFUSIBILE	R450

PC100- SISTEMA COMPLETO

Sistema completo di comando e controllo per impiantistica elettrica 12V dell'autocaravan.

Caratteristiche e funzioni principali:

- ▶ Pannello di comando con visualizzatore a LED
- ▶ Controllo grafico dello stato batteria auto e batteria servizi
- ▶ Controllo grafico dello stato serbatoio acque chiare
- ▶ Allarme riserva serbatoio acque grigie
- ▶ Separatore elettronico di batterie integrato
- ▶ Gestione frigo trivalente
- ▶ 10 fusibili di protezione utenze 12V
- ▶ Ricarica batteria auto
- ▶ Controllo di minima tensione (funzione "salva batteria")

Dimensioni pannello comando 192 x 78 mm



SISTEMA COMPOSTO DA:	MODELLO
PANNELLO DI COMANDO	PC100
QUADRO DISTRIBUZIONE UTENZE 12V, FUSIBILI DI PROTEZIONE	DS300
CARICA BATTERIE SWITCHING 12V 16A	CB516-3
SONDA SERBATOIO ACQUA POTABILE	SP5/40
SONDA A VITI PER SERBATOIO RECUPERO	SS/P
CABLAGGIO SONDE SERBATOIO L=6M	CCS910
CABLAGGIO PANNELLO COMANDO L=6M	CP973-6
FUSIBILE 50A + PORTAFUSIBILE	R450

C860 - SISTEMA COMPLETO

Sistema completo di comando e controllo per impiantistica elettrica 12V dell'autocaravan.

Caratteristiche e funzioni principali:

- ▶ Pannello di comando con visualizzatore a LED
- ▶ Controllo grafico dello stato batteria auto e batteria servizi
- ▶ Controllo grafico dello stato serbatoio acque chiare
- ▶ Allarme riserva serbatoio acque grigie
- ▶ Separatore automatico di batterie
- ▶ Gestione frigo trivalente
- ▶ 4 fusibili di protezione utenze 12V

Dimensioni pannello comando 281 x 75 mm



SISTEMA COMPOSTO DA:	MODELLO
PANNELLO DI COMANDO	C860
CARICA BATTERIE SWITCHING 12V 16A	CB516-3
SEPARATORE AUTOMATICO BATTERIE	CSB40/S
SONDA SERBATOIO ACQUA POTABILE	SP5/40
SONDA A VITI PER SERBATOIO RECUPERO	SS/P
CABLAGGIO SONDE SERBATOIO L=6m	CCS860
FUSIBILE 50A + PORTAFUSIBILE	R450

COMPONENTI DEI SISTEMI COMPLETI
PC210 - PC220 - PC320 - PC380



DS300
QUADRO DISTRIBUZIONE UTENZE 12V, FUSIBILI DI PROTEZIONE



CB516-3
CARICA BATTERIE SWITCHING 12V 16A



SPE / ...
SONDA ELETTRONICA SERBATOIO ACQUA POTABILE



SS/P
SONDA A VITI PER SERBATOIO RECUPERO



CCS200
CABLAGGIO SONDE SERBATOIO L=6m



CP973-6
CABLAGGIO PANNELLO COMANDO L=6m



CTIE-2
CABLAGGIO TEMPERATURA INTERNA (L=1,5m) ED ESTERNA (L=5m)



R450
FUSIBILE 50A + PORTAFUSIBILE

COMPONENTI DEI SISTEMI COMPLETI
PC100 - PC110 - PC180



DS300
QUADRO DISTRIBUZIONE UTENZE 12V, FUSIBILI DI PROTEZIONE



CB516-3
CARICA BATTERIE SWITCHING 12V 16A



SP5/40
SONDA SERBATOIO ACQUA POTABILE



SS/P
SONDA A VITI PER SERBATOIO RECUPERO



CCS910
CABLAGGIO SONDE SERBATOIO L=6m



CP973-6
CABLAGGIO PANNELLO COMANDO L=6m



R450
FUSIBILE 50A + PORTAFUSIBILE



Solar System
New Technology
Modular Plates
Energy Line



MTB / G
MTB / M

PANNELLO TEST 12V A LED per il controllo della tensione della batteria.
Versione da incasso o da parete con distanziale in dotazione; completo di cornice "BMAC1C". Inoltre il pannello è abbinabile alla serie "Modular Plates" e "Modular Plates Berker".

DIM. 60 x 60mm



MT214 / G
MT214 / M

PANNELLO TEST 12V A LED per il controllo di un serbatoio di acqua potabile e segnalazione del serbatoio recupero pieno; abbinabile alla serie "Modular Plates" e "Modular Plates Berker".
Kit composto da:
due cavi L=4m, sonda portatile "SP5/40", sonda recupero "SS/P" e cornice "BMAC1C".

DIM. 60 x 60mm



MTT / G
MTT / M

PANNELLO TEST 12V A LED per il controllo di un serbatoio di acqua potabile, abbinabile alla serie "Modular Plates" e "Modular Plates Berker".
Kit composto da:
1 cavo L=4m, sonda serbatoio "SP5/40", cornice "BMAC1C" e distanziale "MAD" per il montaggio a parete.

DIM. 60 x 60 mm



MTTR / G
MTTR / M

PANNELLO TEST 12V A LED per il controllo di un serbatoio di acque grigie (recupero); abbinabile alla serie "Modular Plates" e "Modular Plates Berker".
Kit composto da:
1 cavo L=4m, sonda serbatoio "SP/40", cornice "BMAC1C" e distanziale "MAD" per il montaggio a parete.

DIM. 60 x 60 mm

COLORE:
... / G (grigio RAL 7015)
... / M (marrone RAL 8016)



PT638 / G
PT638 / M

PANNELLO TEST DIGITALE TOUCH per il controllo della temperatura interna ed esterna.
Completo di sonde (interna L=1,5m - esterna L=3m).
Versione da incasso o da parete con distanziale in dotazione; completo di cornice Berker "BMAC1C", abbinabile alla serie "Modular Plates" e "Modular Plates Berker".

Alimentazione 12V. DIM 60 x 60 mm



PT652 / G
PT652 / M

PANNELLO TEST DIGITALE TOUCH per il controllo della tensione di una batteria a 12V e il consumo o carica da -130A + 130A.
Completo di shunt e cavo L=5m.
Versione da incasso o da parete con distanziale in dotazione; completo di cornice Berker "BMAC1C", abbinabile alla serie "Modular Plates" e "Modular Plates Berker".

Alimentazione 12V. DIM 60 x 60 mm



PT622 / G
PT622 / M

PANNELLO TEST DIGITALE TOUCH per il controllo da 0% a 100% del livello acqua di due serbatoi.
Completo di due cavi L=4m. Versione da incasso o da parete con distanziale in dotazione; completo di cornice Berker "BMAC1C", abbinabile alla serie "Modular Plates" e "Modular Plates Berker".
N.B. Sonde elettroniche mod. "SPE" da ordinare separatamente.

Alimentazione 12V. DIM 60 x 60 mm



PT632 / G
PT632 / M

PANNELLO TEST DIGITALE TOUCH per il controllo della tensione di due batterie a 12V.
Versione da incasso o da parete con distanziale in dotazione; completo di cornice Berker "BMAC1C", abbinabile alla serie "Modular Plates" e "Modular Plates Berker".

Alimentazione 12V. DIM 60 x 60 mm

COLORE:
... / G (grigio RAL 7015)
... / M (marrone RAL 8016)



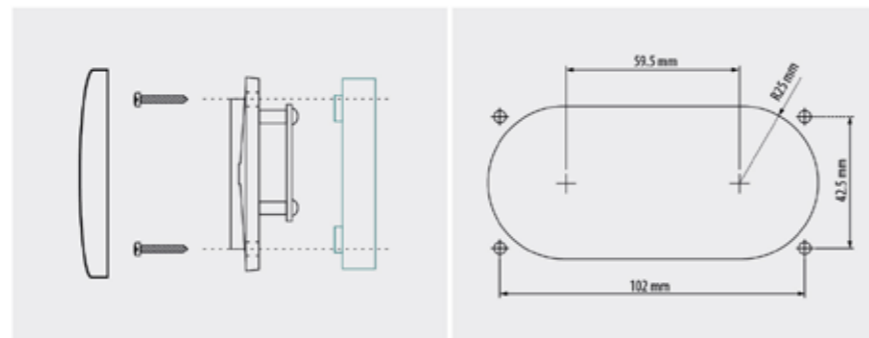
BMTG / G
BTMG / M

IL RIVELATORE DI GAS BMTG è in grado di avvertire la presenza nell'aria di GPL (gas di petrolio liquefatti) e gas etere (effetto narcotico); un segnale acustico avvisa della presenza di gas nell'aria prima che questo abbia effetto sulle persone all'interno dell'abitacolo e prima che la sua concentrazione raggiunga un decimo del valore minimo necessario per poter innescare una eventuale esplosione. I due livelli di taratura presenti sul circuito, consentono di adeguare la sensibilità del sensore in base all'uso e alla posizione di installazione scelta.

Ogni rivelatore viene testato e calibrato con gas di riferimento; la durata di vita del sensore è di circa 10 anni. Versione da incasso o parete con distanziale in dotazione; completo di cornice "BMAC2". Il rivelatore è abbinabile alla serie "MODULAR PLATES BERKER".

Alimentazione 12V. Dim. 119 x 60 mm.
Consumo sensore: 75mA
Potenza acustica (buzzer): 85 dB a 1 metro

SCHEMA MONTAGGIO A INCASSO E A PARETE



Fissaggio a parete con distanziale

Fissaggio a incasso

COLORE:
.../ G (grigio antracite RAL 7021)
.../ M (marrone RAL 8017)



BMTCO / G
BMTCO / M

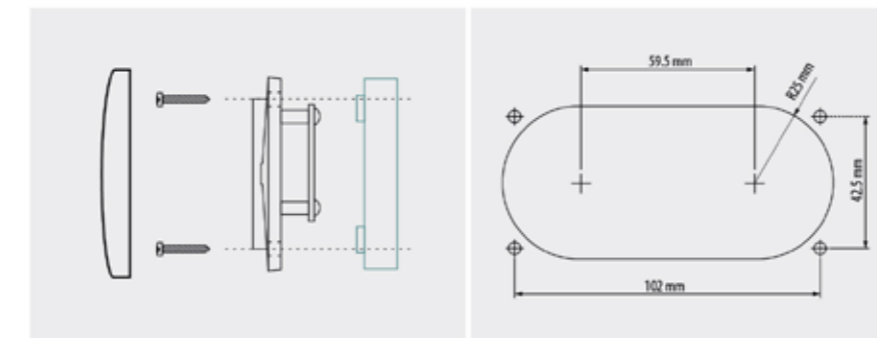
IL RIVELATORE DI GAS BMTCO (CO) è in grado di avvertire la presenza nell'aria di monossido di carbonio (CO); un segnale acustico avvisa della presenza di gas nell'aria prima che questo abbia effetto sulle persone all'interno dell'abitacolo. Il monossido di carbonio è un gas velenoso prodotto da:

- ▶ combustione incompleta di qualsiasi combustibile fossile (gas, petrolio, ecc.)
 - ▶ combustione in ambiente con poco ossigeno
- È inoltre un gas inodore, insapore e incolore che può fuoriuscire da tubi, apparecchi di cottura e di riscaldamento non mantenuti in perfetta efficienza o guasti.

Ogni rivelatore viene testato e calibrato con gas di riferimento; la durata di vita del sensore è di circa 10 anni. Versione da incasso o parete con distanziale in dotazione; completo di cornice "BMAC2". Il rivelatore è abbinabile alla serie "MODULAR PLATES BERKER".

Alimentazione 12V. Dim. 119 x 60 mm.
Consumo sensore: 15mA
Potenza acustica (buzzer): 85 dB a 1 metro

SCHEMA MONTAGGIO A INCASSO E A PARETE



Fissaggio a parete con distanziale

Fissaggio a incasso

COLORE:
.../ G (grigio antracite RAL 7021)
.../ M (marrone RAL 8017)



- Solar System
- New Technology
- Modular Plates
- Energy Line



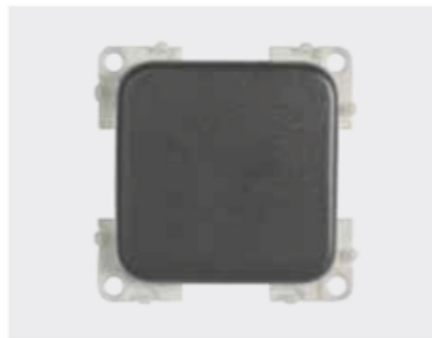
MODULAR PLATES

COMANDI
PRESE

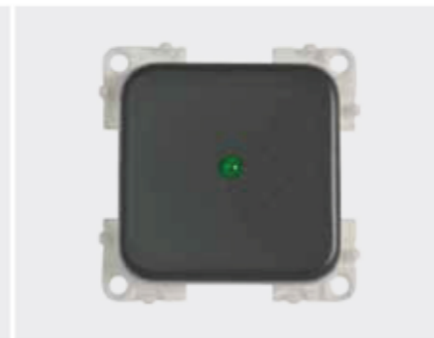
ACCESSORI
CORNICI

COMANDI BERKER
PRESE BERKER

ACCESSORI BERKER
CORNICI BERKER



MCN / ...
INTERRUTTORE UNIPOLARE



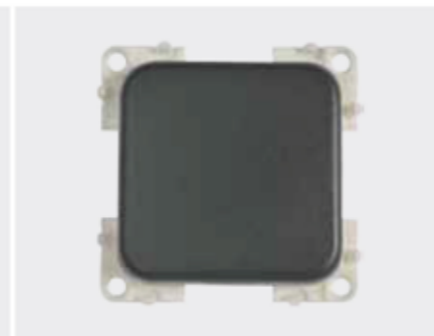
MC12P / ...
INTERRUTTORE 12V + LED



MC12N / ...
INTERRUTTORE 12V + LED



MC2N / ...
DOPPIO INTERRUTTORE UNIPOLARE



MCD / ...
DEVIATORE UNIPOLARE



MCD1N / ...
DEVIATORE UNIPOLARE



MCD2N / ...
DOPPIO DEVIATORE UNIPOLARE



MCPL / ...
INTERRUTTORE POMPA + LUCI



MCP / ...
PULSANTE UNIPOLARE

COLORE:
... / G (grigio RAL 7015)
... / M (marrone RAL 8016)
... / B (bianco RAL 9010)
... / GC (grigio chiaro RAL 7035)



MCG5 / ...
PULSANTE GRADINO
A 3 POSIZIONI



MCGD5 / ...
PULSANTE GRADINO +
DEVIATORE LUCE 12/24V



MP12 / ...
PRESA 12V STANDARD



MP12TV / ...
PRESA 12V STANDARD + TV
(TV 9,575ohm)



MP12TVS / ...
PRESA 12V STANDARD + TV + SAT
(TV 9,575ohm - SAT F 75ohm)



MP12A / ...
PRESA 12V AUTO (TIPO ACCENDISIGARI)



MP12AC / ...
PRESA 12V AUTO CON COPERCHIO
(TIPO ACCENDISIGARI)



MP12ACS / ...
PRESA 12V AUTO CON COPERCHIO
(TIPO ACCENDISIGARI) MODELLO STAGNO

COLORE:
... / G (grigio RAL 7015)
... / M (marrone RAL 8016)
... / B (bianco RAL 9010)
... / GC (grigio chiaro RAL 7035)



MP12ATV / ...
PRESA 12V AUTO + TV (TV 9,5 75ohm)



MP12ATVS / ...
PRESA 12V AUTO + TV+ SAT
(TV 9,5 75ohm - SAT F 75ohm)



MPUSB / ...
PRESA USB 5V 3A (TENSIONE
ALIMENTAZIONE INGRESSO 12V)



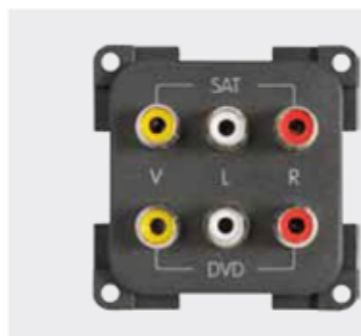
MP2USB / ...
PRESA DOPPIA USB 5V 1A + 2,1A
(TENSIONE ALIMENTAZIONE
INGRESSO 12V)



MPTV / ...
PRESA TV (9,5 75ohm)



MPTVS / ...
PRESA TV + SAT
(TV 9,5 75ohm - SAT F 75ohm)



MPRCA6 / ...
MODULO 6 PRESE RCA



MPRCA3TVS / ...
MODULO 3 PRESE RCA + TV + SAT
(TV 9,5 75ohm - SAT F 75ohm)



MP22D / ...
PRESA 230V SCHUKO STANDARD
TEDESCA CON COPERCHIO COMPLETA
DI SCATOLA DI PROTEZIONE
(CON ALVEOLI DI SICUREZZA)

COLORE:
... / G (grigio RAL 7015)
... / M (marrone RAL 8016)
... / B (bianco RAL 9010)
... / GC (grigio chiaro RAL 7035)



MP22I / ...
PRESA 230V 10A ITALIANA CON
COPERCHIO COMPLETA DI SCATOLA DI
PROTEZIONE
(CON ALVEOLI DI SICUREZZA)



MP22B / ...
PRESA 230V INGLESE COMPLETA DI
SCATOLA DI PROTEZIONE
(CON ALVEOLI DI SICUREZZA)



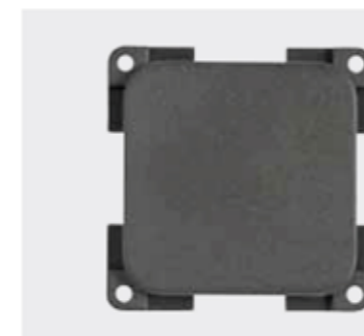
MCR / ...
VARIATORE ELETTRONICO
PER LUCI E VENTOLE 12V 3A



MPF4 / ...
MODULO 4 FUSIBILI



MCB / ...
MODULO BUZZER GRADINO



MP / ...
MODULO VUOTO



MAD / ...
DISTANZIALE (PER MONTAGGIO
INTERRUTTORE A PARETE)
DIM. 60 x 60 x 10mm



MAP / ...
COPERCHIO DI RICAMBIO

COLORE:
... / G (grigio RAL 7015)
... / M (marrone RAL 8016)
... / B (bianco RAL 9010)
... / GC (grigio chiaro RAL 7035)



MAS 45
SCATOLA DI PROTEZIONE
Ø 45 L=48mm

MAS 50
SCATOLA DI PROTEZIONE
Ø 50 L=34mm

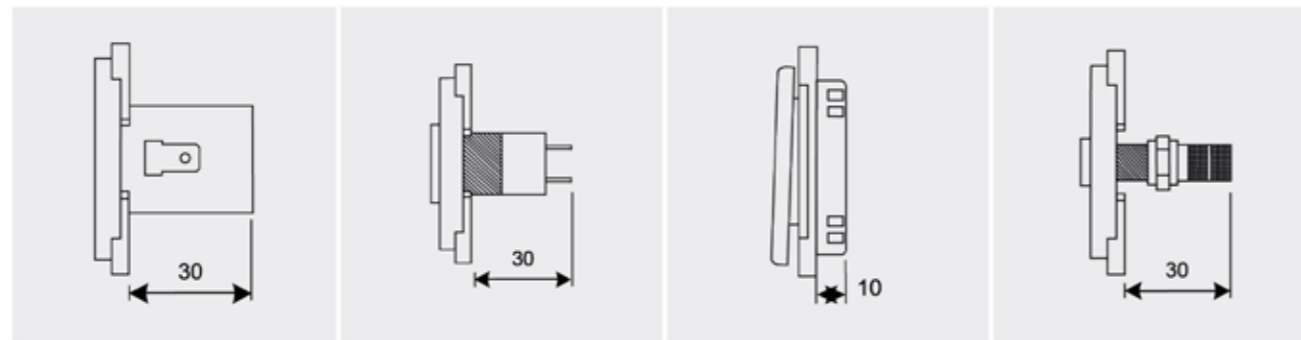
MAS 50R
SCATOLA DI PROTEZIONE RIDOTTA
Ø 45 L=22mm

MCAP5
CONNETTORE TV per cavo Ø 5 - (nr. 10 pz.)

MCAP6
CONNETTORE TV per cavo Ø 6 - (nr. 10 pz.)

MCAP7
CONNETTORE TV per cavo Ø 7 - (nr. 10 pz.)

DIMENSIONE MODULI (mm)

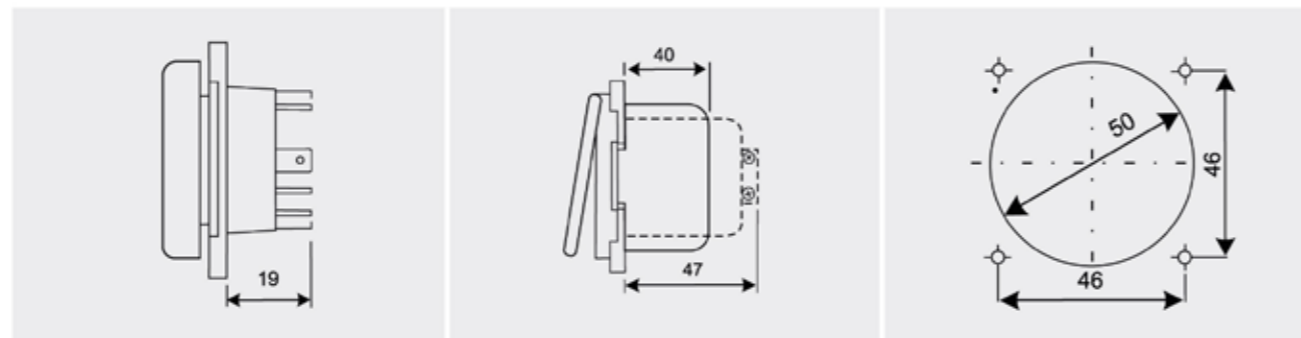


MP12A / MP12ATV

MP12 / MP12TV

MCN / MC12P / MCR

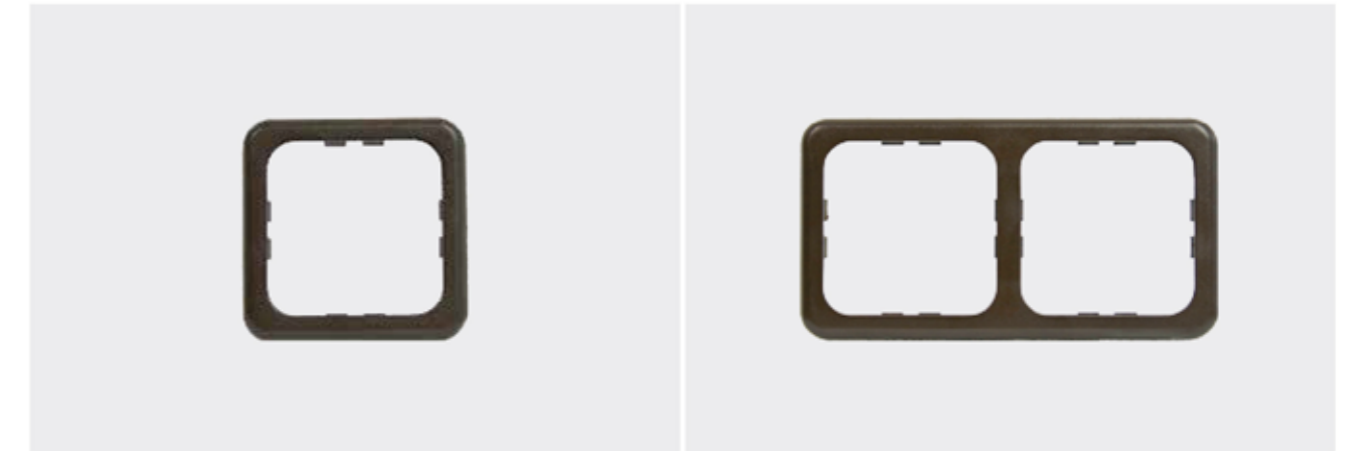
MPTV



MCG / MC12

MP22I

COLORE:
... / G (grigio RAL 7015)
... / M (marrone RAL 8016)
... / B (bianco RAL 9010)
... / GC (grigio chiaro RAL 7035)



MAC1P / ...
CORNICE 1 MODULO
DIM. 60 x 60mm

MAC2P / ...
CORNICE 2 MODULI
DIM. 113 x 60mm



MAC1PS / ...
CORNICE PRESTO "SOFTLINE" 1 MODULO
DIM. 64 x 60mm

MAC2PS / ...
CORNICE PRESTO "SOFTLINE" 2 MODULI
DIM. 116 x 60mm

COLORE:
... / G (grigio RAL 7015)
... / M (marrone RAL 8016)
... / B (bianco RAL 9010)
... / GC (grigio chiaro RAL 7035)



MAC1 / ...
CORNICE CBE 1 MODULO
DIM. 86 x 78mm



MAC2 / ...
CORNICE CBE 2 MODULI COMPLETA
DI TRAVERSINO FISSAMODULI
DIM. 139 x 78mm



MAT1NL / ...
SUPPORTO 1 MODULO



MAC1NL / ...
CORNICE 1 MODULO
DIM. 86 x 78mm
Necessita supporto MAT1NL

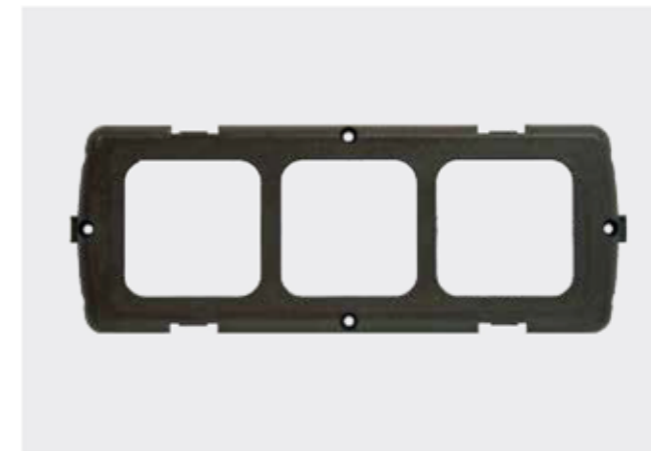
COLORE:
... / G (grigio RAL 7015)
... / M (marrone RAL 8016)
... / B (bianco RAL 9010)
... / GC (grigio chiaro RAL 7035)



MAT2NL / ...
SUPPORTO 2 MODULI



MAC2NL / ...
CORNICE 2 MODULI
DIM. 139 x 78mm
Necessita supporto MAT2NL



MAT3NL / ...
SUPPORTO 3 MODULI



MAC3NL / ...
CORNICE 3 MODULI
DIM. 192 x 78mm
Necessita supporto MAT3NL

COLORE:
... / G (grigio RAL 7015)
... / M (marrone RAL 8016)
... / B (bianco RAL 9010)
... / GC (grigio chiaro RAL 7035)



BMCN / ...
INTERRUTTORE UNIPOLARE



BMC12 / ...
INTERRUTTORE 12V+LED



BMC2N / ...
DOPPIO INTERRUTTORE UNIPOLARE



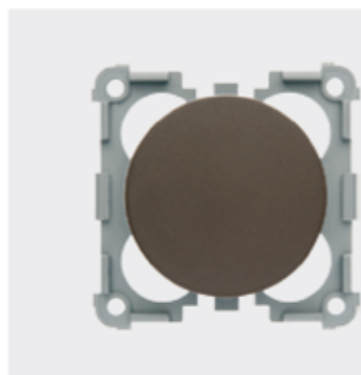
BMCD / ...
DEVIATORE UNIPOLARE



BMCP / ...
PULSANTE UNIPOLARE



BMC65 / ...
PULSANTE GRADINO
A 3 POSIZIONI



BMCR / ...
VARIATORE ELETTRONICO
PER LUCI 12V 60W MAX



BMP / ...
MODULO VUOTO

COLORE:
... / GR (grigio antracite RAL 7021)
... / MA (marrone RAL 8017)
... / BI (bianco lucido RAL 9010)
... / CL (cromo lucido)



BMP12ATV / ...
PRESA 12V AUTO + TV



BMP12AS / ...
PRESA 12V AUTO + SAT



BMPUSB / ...
PRESA USB 5V 3A (TENSIONE
ALIMENTAZIONE INGRESSO 12V)



BMP2USB / ...
PRESA DOPPIA USB 5V 1A + 2,1A
(TENSIONE ALIMENTAZIONE
INGRESSO 12V)



BMPRCA3 / ...
MODULO 3 PRESE RCA



BMP22D / ...
PRESA 230V SCHUKO
(CON ALVEOLI DI SICUREZZA)
COMPLETA DI SCATOLA DI PROTEZIONE



BMP22I / ...
PRESA 230V 10A ITALIANA
(CON ALVEOLI DI SICUREZZA)
COMPLETA DI SCATOLA DI PROTEZIONE



BMP22B / ...
PRESA 230V INGLESE
(CON ALVEOLI DI SICUREZZA)
COMPLETA DI SCATOLA DI PROTEZIONE

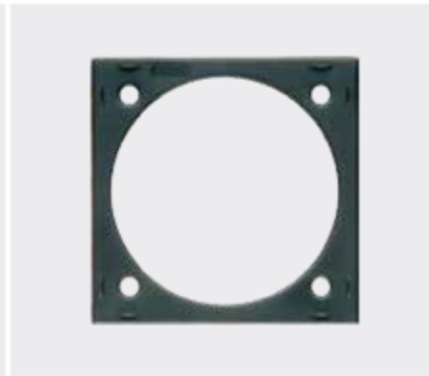
COLORE:
... / GR (grigio antracite RAL 7021)
... / MA (marrone RAL 8017)
... / BI (bianco lucido RAL 9010)
... / CL (cromo lucido)



Solar System
New Technology
Modular Plates
Energy Line



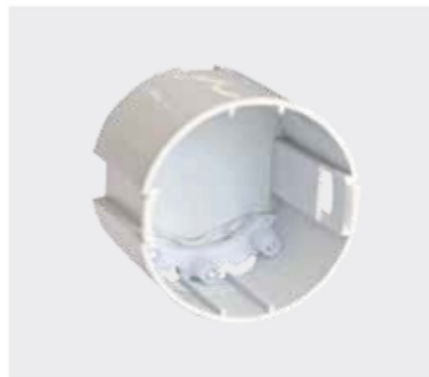
BMAP / ...
COPERCHIO/CORNICE



BMAD / ...
DISTANZIALE H=10mm
(PER MONTAGGIO A PARETE
DI INTERRUTTORI)

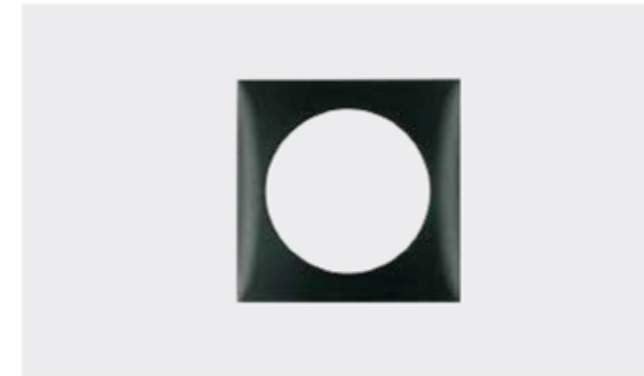


BMADG / ...
SCATOLA 1 VIA L=41mm
(PER MONTAGGIO A PARETE
DI INTERRUTTORI E PRESE)

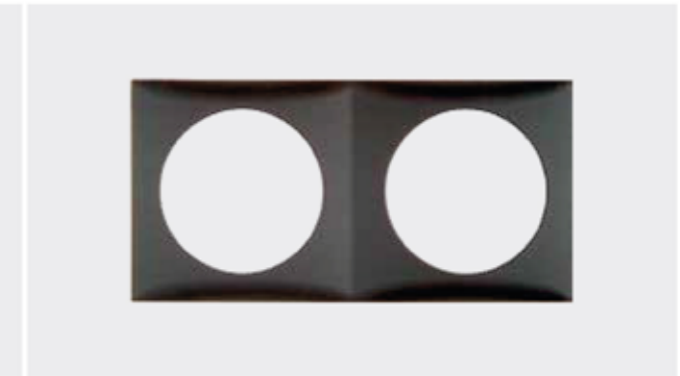


BMA50
SCATOLA DI PROTEZIONE
Ø 50mm L=40mm

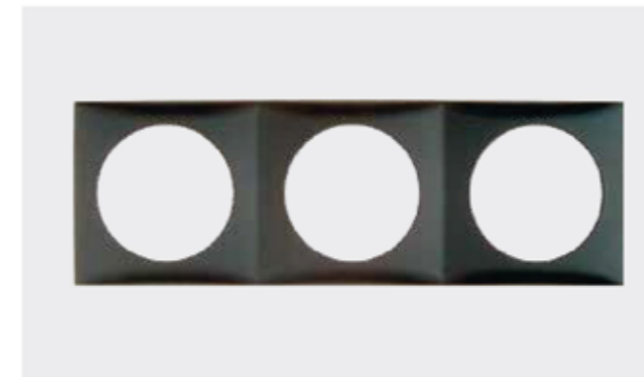
COLORE:
... / GR (grigio antracite RAL 7021)
... / MA (marrone RAL 8017)
... / BI (bianco lucido RAL 9010)
... / CL (cromo lucido)



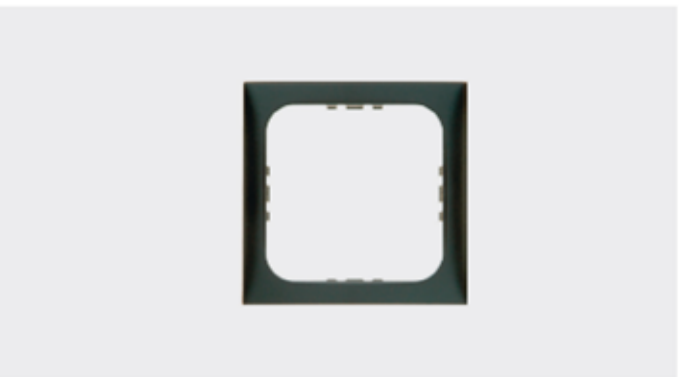
BMAC / ...
CORNICE BERKER 1 MODULO
DIM. 60 x 60mm



BMAC2 / ...
CORNICE BERKER 2 MODULI
DIM. 119 x 60mm



BMAC3 / ...
CORNICE BERKER 3 MODULI
DIM. 179 x 60mm



BMAC1C / ...
CORNICE BERKER/CBE 1 MODULO
DIM. 60 x 60mm



BMAC2C / ...
CORNICE BERKER/CBE 2 MODULI
DIM. 119 x 60mm



BMAC3C / ...
CORNICE BERKER/CBE 3 MODULI
DIM. 179 x 60mm

COLORE:
... / GR (grigio antracite RAL 7021)
... / MA (marrone RAL 8017)
... / BI (bianco lucido RAL 9010)
... / CL (cromo lucido)



[Solar System](#)
[New Technology](#)
[Modular Plates](#)
[Energy Line](#)



ENERGY LINE

BATTERY CHARGERS
REFRIGERATOR FANS
INVERTER

DIMMER
BATTERY DUO SYSTEM
PROCAR ACCESSORIES 12V

CBE ACCESSORIES 12V
CBE ACCESSORIES 230V

| CARICA BATTERIE SWITCHING SERIE CB500-3

I carica batterie switching CB516-3, CB520-3 e CB522-3 sono in grado di caricare batterie al piombo (piombo-acido, piombo-gel e AGM) in modo automatico e con innovative fasi di carica. I carica batterie sono protetti da sovratemperatura e le uscite a 12V sono protette da corto circuito e da inversione di polarità. CB516-3, CB520-3 e CB522-3 sono inoltre pensati per sostituire i modelli CB516, CB520 e CB522.

Sistema di ricarica in sei cicli per batterie 12V:

- ▶ Desulphation – all'accensione del carica batterie, solo se la batteria necessita, questa viene caricata ad una tensione di 15,2V fino a quando la corrente supera i 2A o comunque per un massimo di 2 ore.
- ▶ Bulk – carica della batteria con la massima corrente fino al raggiungimento della tensione di fine carica.
N.B: Il fine carica è raggiunto solo se la batteria è efficiente.
- ▶ Absorption – completamento della carica della batteria con tensione di fine carica costante per il tempo definito dalla linea di carica con progressiva riduzione della corrente.
- ▶ Float - carica di mantenimento a tensione costante per un tempo massimo di 15 ore. Un elevato assorbimento dalla batteria comporta la ripartenza dalla fase Bulk.
- ▶ Stand-by - il carica batterie non fornisce più energia e passa alla fase di Refresh solo quando la tensione della batteria scende sotto i 13V.
- ▶ Refresh - La batteria viene caricata alla tensione di carica Bulk per un tempo massimo di 1h; questa fase è pensata per compensare l'autoscarica della batteria durante eventuali prolungati periodi di inattività.

Successivamente la carica riparte dalla fase di Float. La tecnologia switching ad alta frequenza permette di ottenere elevati rendimenti con pesi e dimensioni ridotte.



CB516-3
CB520-3



CB522-3

NEW

MODELLO	CB516-3	CB520-3	CB522-3
DATI TECNICI			
TENSIONE NOMINALE	230Vac± 10%	230Vac± 10%	230Vac± 10%
FREQUENZA	50Hz+60Hz	50Hz+60Hz	50Hz+60Hz
POTENZA MASSIMA	250W	300W	320W
FUSIBILE DI PROTEZIONE	3,15A (vetro 5 x 20)	3,15A (vetro 5 x 20)	T 3,15A (vetro 5x20)
INTERRUTTORE DI SICUREZZA	230V	230V	230V
DATI TECNICI DI USCITA			
TENSIONE BULK	14,1Vdc (A) - 14,4Vdc (B) - 14,7Vdc (C)	14,1Vdc (A) - 14,4Vdc (B) - 14,7Vdc (C)	14,1Vdc (A) - 14,4Vdc (B) - 14,7Vdc (C)
TENSIONE DI FLOAT	13,5Vdc (A) - 13,8Vdc (B) - 13,8Vdc (C)	13,5Vdc (A) - 13,8Vdc (B) - 13,8Vdc (C)	13,5Vdc (A) - 13,8Vdc (B) - 13,8Vdc (C)
CORRENTE MASSIMA	16A	20A	22A
LINEA DI CARICA	I _{UoU}	I _{UoU}	I _{UoU}
SELETTORE TIPO DI BATTERIA	3 posizioni (A - B - C)	3 posizioni (A - B - C)	3 posizioni (A - B - C)
PROTEZ. CORTO CIRCUITO E INVERS. DI POLARITÀ	25A (lama)	30A (lama)	30A (lama)
PROTEZIONE TERMICA	SI	SI	SI
SEGNALE PRESENZA RETE (S)	12V; 50 mA	12V; 50 mA	12V; 50 mA
DATI TECNICI GENERALI			
RENDIMENTO	86%	86%	86%
TEMPERATURA AMBIENTE	0 + 50°	0 + 50°	0 + 40 °C
VENTILAZIONE	Forzata, regolaz. automatica variabile	Forzata, regolaz. automatica variabile	Forzata, regolaz. automatica variabile
GRADO DI PROTEZIONE	IP 30	IP 30	IP 30
COLLEGAMENTO ALLA RETE	Spina Schuko	Spina Schuko	Spina Schuko
COLLEGAMENTO ALLA BATTERIA	Faston Tipo 6.3	Vite "M6"	Vite "M6"
MATERIALE DEL CONTENITORE	Nylon + fibra di vetro, autoestinguento	Nylon + fibra di vetro, autoestinguento	Nylon + fibra di vetro, autoestinguento
DIMENSIONE (mm)	180 x 140 x 85H	180 x 140 x 85 H	180 x 190 x 85H
PESO	1 Kg	1 Kg	1,2kg
COLORE	Nero grafite	Nero grafite	Nero grafite

| CARICA BATTERIE SWITCHING SERIE CB500-LT

Il nuovo carica batterie switching CB522-LT è esclusivamente dedicato alla ricarica automatica di batterie al litio. È protetto da sovratemperatura e le uscite a 12V sono protette da corto circuito e da inversione di polarità.

Sistema di ricarica in quattro fasi per batterie 12V:

- ▶ Bulk - carica della batteria con la massima corrente fino al raggiungimento della tensione di fine carica.
N.B: Il fine carica è raggiunto solo se la batteria è efficiente.
- ▶ Absorption - completamento della carica della batteria con tensione di fine carica costante per un tempo massimo di 1h (o 30 minuti con I<5A).
- ▶ Float - Carica di mantenimento a tensione costante di 13,5V per un tempo massimo di 240 ore. Se l'inserimento di un carico elevato abbassa la tensione della batteria sotto i 12,7V, il ciclo riparte dalla fase Bulk.
- ▶ Refresh - La batteria viene caricata alla tensione di 14,5V per un tempo massimo di 30 minuti (o fino a I<5A). Successivamente la carica riparte dalla fase di Float.

La tecnologia switching ad alta frequenza permette di ottenere elevati rendimenti con pesi e dimensioni ridotte.



CB522-LT

NEW

MODELLO	CB522-LT
DATI TECNICI	
TENSIONE NOMINALE	230Vac± 10%
FREQUENZA	50+60 Hz
POTENZA MASSIMA	320W
FUSIBILE DI PROTEZIONE	3,15A (vetro 5 x 20)
INTERRUTTORE DI SICUREZZA	230V
DATI TECNICI DI USCITA	
TENSIONE BULK	14,5V
TENSIONE DI FLOAT	13,5V
CORRENTE MASSIMA	22A
LINEA DI CARICA	I _{UoU}
SELETTORE TIPO DI BATTERIA	No
PROTEZ. CORTO CIRCUITO E INVERS. DI POLARITÀ	30A (lama)
PROTEZIONE TERMICA	SI
SEGNALE PRESENZA RETE (S)	12V; 50 mA
DATI TECNICI GENERALI	
RENDIMENTO	86%
TEMPERATURA AMBIENTE	0 + 40 °C
VENTILAZIONE	Forzata, regolazione automatica variabile
GRADO DI PROTEZIONE	IP 30
COLLEGAMENTO ALLA RETE	Spina Schuko
COLLEGAMENTO ALLA BATTERIA	Vite "M6"
MATERIALE DEL CONTENITORE	Nylon + fibra di vetro, autoestinguento
DIMENSIONE (mm)	180 x 190 x 85H
PESO	1,2kg
COLORE	Nero grafite

| CARICA BATTERIE SWITCHING SERIE CB500

I carica batterie switching serie "CB500" sono in grado di caricare batterie al piombo (piombo-acido e piombo-gel) in modo automatico. I carica batterie sono protetti da sovratemperatura e le uscite a 12V sono protette da corto circuito e da inversione di polarità.

Sistema di ricarica in quattro cicli per batterie 12V:

- ▶ Ricarica delle batterie con la massima corrente fino al raggiungimento della tensione di carica.
NB: Il fine carica è raggiunto solo se la batteria è efficiente.
- ▶ Quando è raggiunta la soglia di fine carica il carica batterie continua a caricare per 90 min. (batt. pb-acido) o 8 ore (batt. pb-gel) a tensione costante.
- ▶ Mantenimento a tensione costante 13,8V (batt. gel) o 13,5V (batt. acido).
- ▶ Dopo 10 ore di mantenimento il carica batterie passa alla fase di Stand-by e riprende la ricarica solo quando la tensione della batteria scende sotto i 13V. La tecnologia switching ad alta frequenza permette di ottenere elevati rendimenti con pesi e dimensioni ridotte.

Sistema di ricarica in quattro cicli per batterie 24V:

- ▶ Ricarica delle batterie con la massima corrente fino al raggiungimento della tensione di carica.
NB: Il fine carica è raggiunto solo se la batteria è efficiente.
- ▶ Quando è raggiunta la soglia di fine carica il carica batterie continua a caricare per 90 min. (batt. pb-acido) o 8 ore (batt. pb-gel) a tensione costante.
- ▶ Mantenimento a tensione costante 27,6V (batt. gel) o 27,0V (batt. acido).
- ▶ Dopo 10 ore di mantenimento il carica batterie passa alla fase di Stand-by e riprende la ricarica solo quando la tensione della batteria scende sotto i 26V.
- ▶ La tecnologia switching ad alta frequenza permette di ottenere elevati rendimenti con pesi e dimensioni ridotte.



CB510
CB516/24

MODELLO	CB510	CB516/24
DATI TECNICI		
TENSIONE NOMINALE	230Vac± 10%	230Vac± 10%
FREQUENZA	50Hz+60Hz	50Hz+60Hz
POTENZA MASSIMA	150W	250W
FUSIBILE DI PROTEZIONE	2A (vetro 5 x 20)	2A (vetro 5 x 20)
INTERRUTTORE DI SICUREZZA	230V	230V
DATI TECNICI DI USCITA		
TENSIONE MASSIMA	14,3Vdc (Pb-Gel)-14,1Vdc (Pb-Acido)	28,6Vdc (Pb-Gel)-28,2Vdc (Pb-Acido)
TENSIONE DI MANTENIMENTO	13,8Vdc (Pb-Gel)-13,5Vdc (Pb-Acido)	27,6Vdc (Pb-Gel)-27,0Vdc (Pb-Acido)
CORRENTE MASSIMA	10A	8A
LINEA DI CARICA	IJoU	IJoU
SELETTORE TIPO DI BATTERIA	Pb-Acido / Pb-Gel	Pb-Acido / Pb-Gel
PROTEZ. CORTO CIRCUITO E INVERS. DI POLARITÀ	15A (lama)	15A (lama)
PROTEZIONE TERMICA	Si	Si
SEGNALE PRESENZA RETE (S)	12V, 50mA	NO
DATI TECNICI GENERALI		
RENDIMENTO	86%	86%
TEMPERATURA AMBIENTE	0 + 50°	0 + 50°
VENTILAZIONE	NO	Forzata, regolaz. automatica variabile
GRADO DI PROTEZIONE	IP 30	IP 30
COLLEGAMENTO ALLA RETE	Spina Schuko	Spina Schuko
COLLEGAMENTO ALLA BATTERIA	Faston Tipo 6.3	Faston Tipo 6.3
MATERIALE DEL CONTENITORE	Nylon+fibra di vetro, autoestinguente	Nylon+fibra di vetro, autoestinguente
DIMENSIONE (mm)	180 x 140 x 85H	180 x 140 x 85 H
PESO	1 Kg	1 Kg
COLORE	Grigio antracite	Grigio antracite

| MODULO DI COMANDO

Un circuito elettronico permette di impostare il funzionamento in "AUTOMATICO/ MANUALE/SPENTO" e provvede, tramite il sensore, a variare la velocità delle ventole in relazione alla temperatura, consentendo di avere nel vano frigo una temperatura uniforme e di far funzionare il frigo in maniera ottimale. Con un comando (trimmer) è possibile decidere la soglia di intervento. Le funzioni sono visualizzate a LED. Tutti i modelli sono adatti per il montaggio ad incasso o a parete utilizzando il distanziale in dotazione; inoltre i modelli "MCV ..." sono combinabili con la serie "MODULAR PLATES".

| GRUPPO VENTOLE

È realizzato con ventole a basso regime di giri per renderlo silenzioso e per ridurre il consumo di corrente; comprende un sensore elettronico, un supporto metallico, un cablaggio di 1,5m, tutto per una facile e rapida installazione.



MCV
MODULO DI COMANDO (ricambio)



MCV-2
GRUPPO VENTOLE + modulo di comando



P292
MODULO DI COMANDO (ricambio)



P292-2
GRUPPO VENTOLE + modulo di comando

MODELLO	DESCRIZIONE	DIMENSIONI VENT. (mm)	DIMENSIONI COMANDO (mm)
MCV - 2	VENTILATORE 2 VENTOLE + MODULO COMANDO MARRONE	250 x 100 x 28	60 x 60
P292 - 2	VENTILATORE 2 VENTOLE + PANNELLO COMANDO GRIGIO	250 x 100 x 28	92 x 42
RICAMBI			
MCV	MODULO COMANDO MARRONE		60 x 60
P292	PANNELLO COMANDO GRIGIO		92 x 42

INVERTER 12V/230V

- ▶ Onda sinusoidale modificata
- ▶ Protezione da sovratensione 15V, sottotensione 10V
- ▶ Protezione da sovraccarico
- ▶ Protezione termica
- ▶ Entrata da 10V a 15V
- ▶ Uscita 230V 50Hz-60Hz
- ▶ Ventola di raffreddamento intelligente
- ▶ Funzionamento silenzioso
- ▶ Accensione con pannello di comando remoto (optional)



AK600

AK300

AK150

MODELLO	POTENZA DI SPUNTO (W)	POTENZA CONTINUA (W)	DIMENSIONI (mm)	PESO (Kg)
AK150	300	150	122 x 77 x 70	0,55
AK300	600	300	165 x 88 x 74	0,9
AK600	1500	600	213 x 200 x 70	2,0
AK1000	2400	1000	320 x 210 x 85	3,3
AK1700	3000	1500	458 x 210 x 85	5,5

PANNELLI DI COMANDO REMOTO PER INVERTER SERIE "AK"

Pannelli per il comando a distanza dell'inverter serie "AK"; dotati di led per la visualizzazione dello stato dell'inverter (on/off) e completi di :

- ▶ cavo L=3,5 mm
- ▶ spinotto di collegamento all'inverter
- ▶ cornice



PER AK300 - AK600
MCI / G
MCI / M

Il pannello è abbinabile alla serie "MODULAR PLATES".
Versione da incasso,
dimensione 60 x 60 mm.
Colori : grigio RAL 7015
o marrone RAL 8016.

PER AK1000 - AK1700
MCI2 / G
MCI2 / M

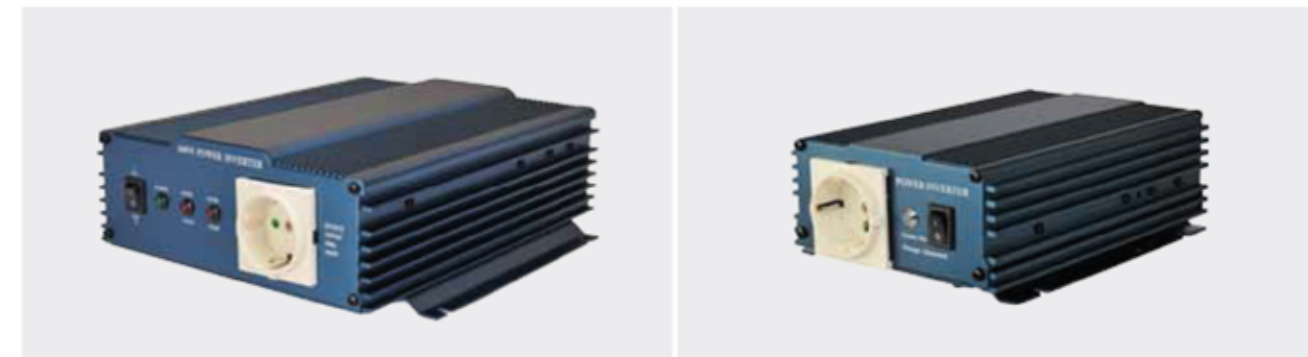
Il pannello è abbinabile alla serie "MODULAR PLATES".
Versione da incasso,
dimensione 60 x 60 mm.
Colori : grigio RAL 7015
o marrone RAL 8016.

PER AK300 - AK600
BMCI / GR
BMCI / MA

Il pannello è abbinabile alla serie "MODULAR PLATES BERKER".
Versione da incasso,
dimensione 60 x 60 mm.
Colori : grigio RAL 7021
o marrone RAL 8017.

INVERTER CON ONDA SINUSOIDALE PURA

- ▶ Onda sinusoidale pura
- ▶ Protezione da sovratensione 15V, sottotensione 10V
- ▶ Protezione da sovraccarico
- ▶ Protezione termica
- ▶ Entrata da 10V a 15V
- ▶ Uscita 230V 50Hz-60Hz



AKP600

AKP300

MODELLO	POTENZA DI SPUNTO (W)	POTENZA CONTINUA (W)	DIMENSIONI (mm)	PESO (Kg)
AKP300	500	300	210 x 147 x 66	1,4
AKP600	1000	600	335 x 236 x 83	3,0
AKP1500	3000	1500	415 x 283 x 100	5,8

DIMMER 12V



DLS-200

DIMMER - VARIATORE DI LUMINOSITÀ

Il variatore di luminosità DLS-200 è un dispositivo elettronico che permette di regolare le luci (incandescenza, led e alogene) presenti sul camper. Può essere collegato a uno o più pulsanti che, premendo un'unica volta accendono o spengono la luce predefinita, mentre con una pressione continua variano l'intensità luminosa.
L'apparecchio è in grado di gestire distintamente da 1 a 8 canali di luci fino ad una potenza massima totale di 200W

Caratteristiche Tecniche:

- ▶ alimentazione/ tensione nominale: 12VCC
- ▶ potenza massima: 200W
- ▶ uscite regolabili: massimo 8 canali (paralleli)
- ▶ uscite regolate con tecnologia PWM
- ▶ protezione da cortocircuito e da sovratemperatura
- ▶ dimensioni (mm): 102 x 60 x 30 h
- ▶ peso (kg): 0,1

SELETTORE AUTOMATICO PER BATTERIE DI SERVIZIO



BDS-180

IL BATTERY DUO-SYSTEM è un dispositivo elettronico con microprocessore integrato in grado di gestire in modo intelligente due batterie di servizio 12 V, sia in fase di carica (con alternatore, carica batterie e moduli fotovoltaici) che in fase di scarica.

L'utilizzo del BDS-180 comporta numerosi vantaggi:

- ▶ gestione della carica e della scarica delle batterie in modo separato ed alternato
- ▶ possibilità di collegare due batterie di diversa capacità e diversa età
- ▶ controllo della funzionalità di ogni singola batteria e, in caso di batteria guasta, isolamento della stessa con segnalazione luminosa (led giallo sul BDS-180)
- ▶ funzione "salva batteria", che scollega le batterie al raggiungimento di una tensione di sicurezza per evitarne il danneggiamento irreversibile
- ▶ possibilità di scollegare elettricamente entrambe le batterie di servizio (in caso di prolungati periodi di inutilizzo) utilizzando l'interruttore situato sull'apparecchio o tramite un interruttore remoto
- ▶ gestione di correnti elevate (carica e scarica) fino ad un massimo di 90A con spunti di 120A per ogni batteria
- ▶ possibilità di collegamento utenze con consumi fino a massimo 180A
- ▶ possibilità di collegare un pannello di comando (MC-180) per la selezione della modalità di funzionamento dell'apparecchiatura (automatico/manuale)
- ▶ possibilità di connessione a dispositivi mobili tramite l'APP "REMOTE CONTROL BDS-180"

Dimensioni (mm): 150 x 110 / h 48

Colore: nero

PANNELLO DI COMANDO PER BATTERY DUO-SYSTEM 180



MC-180 / G
MC-180 / M

Pannello di comando remoto per la selezione della modalità di funzionamento del BDS-180.

MANUALE: l'utente può scegliere quale batteria utilizzare, sia in fase di carica che in fase di scarica.

AUTOMATICO: le batterie di servizio vengono caricate o scaricate automaticamente secondo l'algoritmo del microprocessore integrato nel "BDS-180".

Il pannello è dotato di led per la visualizzazione della batteria utilizzata e per la segnalazione di un'eventuale batteria guasta.

La confezione comprende il cavo di collegamento al "BDS-180" L=6 m e la cornice "BMAC1".

Il pannello è abbinabile alla serie "MODULAR PLATES BERKER".

Versione da incasso - dimensioni (mm): 60 x 60

Colori: grigio RAL 7021 o marrone RAL 8017

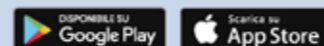
APP - REMOTE CONTROL BDS-180

L'APP per dispositivi mobili "REMOTE CONTROL BDS-180" è stata sviluppata appositamente per gestire ed ampliare le funzioni del BDS-180. La connessione tra il BDS-180 e i dispositivi mobili avviene tramite WIFI ed ha un raggio d'azione limitato ai dintorni del veicolo.

L'APP "REMOTE CONTROL BDS-180" permette di:

- selezionare la modalità di funzionamento del BDS-180 (automatico/manuale)
- visualizzare graficamente e in volt la tensione delle due batterie
- visualizzare in tempo reale la corrente di carica e scarica
- visualizzare l'autonomia residua della batteria in uso
- visualizzare il numero dei cicli di carica e scarica delle due batterie

- visualizzare la segnalazione dell'intervento della funzione "salva batteria"
- visualizzare lo stato di salute delle batterie
- ricevere informazioni su eventuali anomalie nelle batterie
- visualizzare il manuale del BDS-180
- aggiornare il firmware del BDS-180



SEPARATORI DI BATTERIA



CSB40-S

Separatore automatico di batterie (alimentazione dall'alternatore).

Funzioni: relè parallelo, relè frigo trivalente.

Fusibili: batt. servizi, aux batteria auto, frigo 12V.

DIM. 130 x 80 x 40mm

CSB40-SP

Come CSB40-S con sistema di ricarica batteria auto.

CSB96-P

Come CSB40-SP con alimentazione da "+ chiave"



SB100

Separatore elettronico di batterie (alimentazione da "+ chiave").

Funzioni: relè parallelo 70A con motore in moto.

DIM. 105 x 85 x 42mm

VALIGETTA KIT ASSISTENZA CBE



VALIGETTA KIT ASSISTENZA CBE

Componentistica specifica e strumentazione per l'assistenza su prodotti CBE.

Contenuto: connettori, terminali, utensili estrattori per terminali (LOK, MINIFIT, MICROFIT), cavi di collegamento, simulatori sonde elettroniche per serbatoi, sensori di temperatura.



R419/90
Spina 12V universale a 90° con LED



R419/S
Spina 12V universale snodabile (0/90°)



R412
Spina 12V Ø 12mm



R419
Spina 12V universale con fusibile 8A
R419/L
Come sopra con LED



R511/V
Presse 12V Ø 12 volante



R513
Presse 12V Ø 12 fissaggio a parete con coperchio



R511
Presse 12V Ø 12



R512
Presse 12V Ø 12 con coperchio



R414
Presse 12V auto Ø 21 a parete



R414/I
Presse 12V auto Ø 21 a incasso con coperchio



R417
Adattatore spina 12V Ø 12 /
presse auto 12V Ø 21 L=0,25m



R417/R
Adattatore spina 12V auto Ø 12 /
presse auto 12V Ø 21



R418/2
Adattatore spina 12V universale /
2 presse 12V auto Ø 21



R418/2R
Adattatore spina 12V universale /
2 presse 12V auto Ø 21



R418/3
Adattatore spina 12V universale /
3 presse 12V auto Ø 21 - CAVO L=2m



R416/2
Adattatore spina 12V universale /
presse 12V Ø 12 L=2m



R417/2
Adattatore spina 12V universale /
presse 12V auto Ø 21 L=4m



R417/2F
Adattatore spina 12V universale /
presse 12V auto Ø 21
Cavo allungabile da 0,6 a 3m

Solar System

New Technology

Modular Plates

Energy Line



R417/2S
Adattatore spina 12V universale snodabile / presa 12V auto Ø 21 L=4m



R510/2
Presa 12V auto Ø 21 L=1,8m



R510/P
Presa 12V auto Ø 21 /pinze L=1m



R555/8
Adattatore spina 12V universale/ spinotto 2,5 x 5,5 (8A)



R555/2
Adattatore spina 12V universale/ spinotto 2, 1x 5,5 (2A)



R550/MU
Alimentatore mini USB 5V 2A L=1,5m (tensione ingresso 12/24V)



R550/MI
Alimentatore micro USB 5V 2A L=1,8m (tensione ingresso 12/24V)



R419/U
Adattatore spina 12V universale snodabile / 2 prese USB 5V 2 x 2,5A



R550/U
Alimentatore USB 5V 1A L=1,5m (tensione ingresso 12V)



R550/UP
Alimentatore USB 5V 3A L=1m (tensione ingresso 12V)



R550/UI
Alimentatore USB 5V 3A (tensione ingresso 12V)



R418/3U
Adattatore spina 12V universale / 2 prese 12V auto Ø 21 + presa USB 5V 3A cavo L= 1,5m



R550/UU
Presa doppia USB 5V 2 x 2,5 A (Tensione alimentazione ingresso 12 V)



R420
Portafusibile volante + fusibile 10A



R420/S
Portafusibile volante stagno + fusibile 10A



R420/C
Portafusibile componibile



R421
Portafusibile da incasso + fusibile 10A



R457/50
Portafusibile maxi + fusibile 50A completo di capocorda



R450
Portafusibile 50A + fusibile a nastro completo di capocorda



R444
Portafusibili 4 vie con coperchio

R446
Portafusibili 6 vie con coperchio



R459/...
Portafusibile "Megaval"



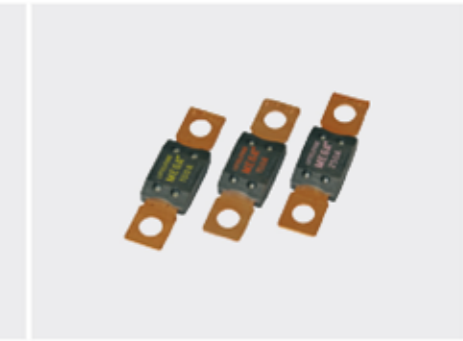
R460/...
Fusibile lama (10 pezzi)



R461/...
Fusibile lama "Minival" (10 pezzi)



R466/...
Fusibile "a nastro" (10 pezzi)



R468/...
Fusibile lama "Megaval" (2 pezzi)



R470/...
Fusibile "maxi" (2 pezzi)



R480/...
Fusibile lama "Midival" (2 pezzi)



R228
Relè 12V 70A servizio continuo (adatto per parallelo batterie) completo di faston



R237
Interruttore luminoso rosso 12V (adatto per frigo trivalente)



R200
Nodo masse MTA



R225
Relè scambio con diodo 40/30A



R290
Staccabatterie nautico 100A / 500A
(10 sec.)



R295
Staccabatterie 150A /1200A (5 sec.)



R295/P
Staccabatterie con pomello ed
indicatore 150A / 1200A (5 secondi)



R290/C
Chiave di ricambio per staccabatteria R290



R295/C
Chiave di ricambio per staccabatteria R295



R295/R
Staccabatterie con manopola 300A/1000A
(5 secondi)



R331
Kit morsetti batteria + coprimorsetti



R407
Spina caravan 7 poli



R408
Spina caravan 13 poli



R507
Presca caravan 7 poli



R409/R
Adattatore ridotto spina 7 poli / presa 13 poli



R410/R
Adattatore ridotto spina 13 poli / presa 7 poli



R508
Presca caravan 13 poli



R409
Adattatore spina 7 poli / presa 13 poli L=1m



R411
Adattatore spina 13 poli / presa 7 poli L=1m



R425
Cavo flessibile H07RN-F 3 x 2,5mm²,
L=25m con spina maschio e presa
femmina CEE 230V
Conforme normativa CEI per caravan



R425/S
Cavo flessibile H07RN-F 3 x 2,5mm²,
L=25m con spina maschio e presa femmina
CEE 230V 90°, derivazione presa Schuko
Conforme normativa CEI per caravan



R522
Presa femmina CEE 230V



R422
Spina maschio CEE 230V



R540
Presa Schuko 230V standard tedesco



R440
Spina Schuko standard tedesco/francese



R428
Adattatore 90° spina Schuko /
presa 230V blu CEE



R428/I
Adattatore 90° spina italiana /
presa 230V blu CEE



R424
Adattatore da spina standard tedesco /
francese a presa CEE 230V, cavo L=0,3m



R429
Adattatore da spina Schuko a presa 230V
CEE



R523
Presa CEE 230V 90° +
derivazione presa Schuko



R441
Spina Schuko 230V stagna in gomma nera



R541
Presa Schuko 230V volante stagna
in gomma nera



R426/B
Adattatore spina blu 230V CEE /
presa Schuko universale



R427
Adattatore spina 230V CEE /
presa standard francese



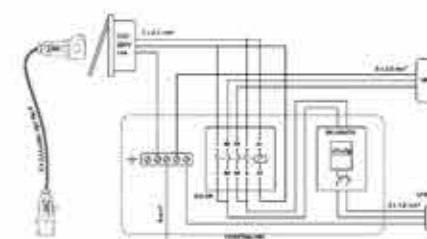
DS100
Interruttore magnetotermico 230V 13A,
2 poli protetti, con morsetti di terra
DIM. 138 x 180 x 85mm
COL. grigio chiaro



DS120
Interruttore differenziale magnetotermico
230V 13A, con due poli protetti e
morsetti di terra
DIM. 138 x 180 x 85mm
COL. grigio chiaro



DS-SR
Relè di scambio 230V 25A
per rete / generatore o rete / inverter





Solar System
New Technology
Modular Plates
Energy Line



R430
Spina maschio CEE 230V da incasso
DIM. 105 x 110mm - COL. bianco



R431
Spina maschio CEE 230V da incasso
DIM. 100 x 160mm - COL. bianco



R432
Spina maschio CEE 230V da incasso "ROSI"
DIM. 110 x 160mm - COL. bianco



R430/C
Coperchio ricambio per spina "ABL" 230V
DIM. 105 x 110mm - COL. bianco



R431/C
Coperchio ricambio per spina "R431"
DIM. 100 x 160mm - COL. bianco



R432/C
Coperchio ricambio per spina "R432"
DIM. 110 x 160mm - COL. bianco



R430M
Spina maschio CEE 230V da incasso con
chiusura magnetica
DIM. 130 x 145mm



R435
Presca esterna 230V - 12V - TV - SAT,
da incasso
DIM. 105 x 110mm - COL. bianco